



**ΕΛΛΗΝΙΚΗ ΔΗΜΟΚΡΑΤΙΑ
ΠΕΡΙΦΕΡΕΙΑ ΚΡΗΤΗΣ
ΝΟΜΟΣ ΡΕΘΥΜΝΟΥ
ΔΗΜΟΣ ΑΓΙΟΥ ΒΑΣΙΛΕΙΟΥ**

**ΕΡΓΟ: ΑΣΦΑΛΤΟΣΤΡΩΣΗ ΚΥΡΙΩΝ ΔΗΜΟΤΙΚΩΝ
ΔΡΟΜΩΝ Δ. ΛΑΜΠΗΣ- ΔΡΟΜΟΣ ΑΠΟ ΕΠΑΡΧΙΑΚΗ
ΟΔΟ 3 ΣΤΗ ΘΕΣΗ ΣΠΗΛΙ ΠΡΟΣ ΜΟΥΡΝΕ**
Προϋπολογισμός: **114.000,00** ΕΥΡΩ
Χρηματοδότηση: **ΣΑΕΠ 402 Κ.Α. 2010ΕΠ40200156**

**ΤΕΧΝΙΚΗ ΣΥΓΓΡΑΦΗ ΥΠΟΧΡΕΩΣΕΩΝ
ΕΡΓΩΝ ΟΔΟΠΟΙΙΑΣ**

100. ΓΕΝΙΚΟΙ ΟΡΟΙ

100.1 Πεδίο εφαρμογής - Ορισμοί

Οι παρόντες γενικοί όροι ισχύουν για όλες τις εργασίες κατασκευής.

Στις περιπτώσεις που τυχόν όροι των λοιπών ομάδων εργασιών της παρούσας ΓΤΣΥ παρεκκλίνουν από τους γενικούς όρους, αυτοί υπερισχύουν των γενικών όρων.

100.2 Υλικά

100.2.1 Γενικά

- (α) Στις εργασίες περιλαμβάνεται η προμήθεια των αναγκαίων υλικών και δομικών στοιχείων καθώς και η φόρτωση, μεταφορά, εκφόρτωση και αποθήκευση αυτών στο εργοτάξιο.
- (β) Υλικά και δομικά στοιχεία τα οποία διαθέτει ο Εργοδότης στον Ανάδοχο, πρέπει να ζητούνται έγκαιρα από τον Ανάδοχο.
- (γ) Τα υλικά και τα δομικά στοιχεία που πρόκειται να ενσωματωθούν στο έργο, πρέπει να είναι κατάλληλα για την προβλεπόμενη χρήση τους και να είναι συμβατά μεταξύ τους.

100.2.2 Δείγματα

Υλικά και δομικά στοιχεία τα οποία χρησιμοποιούνται από τον Ανάδοχο ως δείγματα και δεν ενσωματώνονται στο έργο, επιτρέπεται να είναι μεταχειρισμένα ή αμεταχειρίστηα κατ' επιλογή του Αναδόχου.

100.2.3 Προμήθεια

- (α) Τα υλικά και τα δομικά στοιχεία τα οποία πρόκειται, με μέριμνα και ευθύνη του Αναδόχου, να ενσωματωθούν στο έργο πρέπει να είναι καινούρια. Προϊόντα ανακύκλωσης θεωρούνται καινούρια, εφόσον πληρούν τις προϋποθέσεις της παρ. 100.2.1, εδάφιο (γ).
- (β) Οι διαστάσεις και η ποιότητα υλικών και δομικών στοιχείων για τα οποία υπάρχουν πρότυπες τεχνικές προδιαγραφές, πρέπει να είναι σύμφωνες με τις προδιαγραφές αυτές.

100.3 Εκτέλεση εργασιών

- (α) Σχετικά με τα συναντώμενα εμπόδια στο χώρο του έργου, π.χ. αρχαιολογικά ευρήματα, δίκτυα ΟΚΩ κτλ., ο Ανάδοχος υποχρεούται να εφαρμόζει τις διατάξεις και εντολές των αρμοδίων φορέων.
- (β) Ο Ανάδοχος πρέπει να κρατά ελεύθερους τους δρόμους και τις λοιπές κυκλοφοριακές προσβάσεις που είναι αναγκαίες για τη διατήρηση της ροής της κυκλοφορίας. Η πρόσβαση σε εγκαταστάσεις των ΟΚΩ, σε εγκαταστάσεις απόρριψης απορριμμάτων, σε εγκαταστάσεις της πυροσβεστικής, των σιδηροδρόμων, σε τριγωνομετρικά σημεία κτλ. πρέπει να παραμένει κατά το δυνατόν ανεμπόδιστη καθ' όλη τη διάρκεια κατασκευής του έργου και θα καταβάλλεται κάθε προσπάθεια από τον Ανάδοχο για την ελαχιστοποίηση των σχετικών οχλήσεων.
- (γ) Σε περίπτωση που, κατά τη διάρκεια των εργασιών, ανευρεθούν επικίνδυνα υλικά, π.χ. στο έδαφος, στους υδάτινους πόρους ή σε δομικά στοιχεία και κατασκευές, ο Ανάδοχος υποχρεούται να ενημερώσει τον Εργοδότη χωρίς καθυστέρηση. Σε περίπτωση άμεσου κινδύνου ο Ανάδοχος υποχρεούται να λάβει άμεσα όλα τα αναγκαία μέτρα ασφαλείας. Τυχόν αναγκαία πρόσθετα μέτρα θα συμφωνηθούν από κοινού μεταξύ Εργοδότη και Αναδόχου. Οι δαπάνες για τα ληφθέντα άμεσα μέτρα και τα τυχόν πρόσθετα πληρώνονται πρόσθετα στον Ανάδοχο.

100.4 Περιλαμβανόμενες δαπάνες

- (α) Στις τιμές μονάδας όλων των εργασιών περιλαμβάνεται «κάθε δαπάνη», έστω και εάν δεν κατονομάζεται ρητά, αλλά είναι απαραίτητη για την πλήρη και έντεχνη εκτέλεση κάθε εργασίας.
- (β) Σύμφωνα με το παραπάνω εδάφιο, μνημονεύονται ενδεικτικά και όχι περιοριστικά, για απλή διευκρίνιση του όρου «κάθε δαπάνη», οι ακόλουθες δαπάνες, οι οποίες σε κάθε περίπτωση περιλαμβάνονται στις τιμές μονάδος όλων των εργασιών, εκτός εάν γίνεται ρητή αναφορά περί του αντιθέτου στις επί μέρους εργασίες (βλ. παρ. 100.1).
 - Οι δαπάνες στα υλικά και τον εξοπλισμό από φόρους, τέλη, δασμούς, ειδικούς φόρους, κρατήσεις και οποιεσδήποτε άλλες νόμιμες επιβαρύνσεις που θα ισχύουν κατά τη δημοπράτηση και εκτέλεση του έργου.
 - Οι δαπάνες προμήθειας και μεταφοράς στους τόπους ενσωμάτωσης ή/και αποθήκευσης, φύλαξης, επεξεργασίας και προσέγγισης όλων ανεξάρτητα των υλικών, κυρίων και βοηθητικών ενσωματωμένων και μη, που είναι αναγκαία για την έντεχνη εκτέλεση των εργασιών, με όλες τις απαιτούμενες φορτοεκφορτώσεις, χαμένους χρόνους μεταφορικών μέσων / προσωπικού και άλλων μηχανικών μέσων, εξοπλισμού και προσωπικού λοιπών εργασιών που καθυστερούν από τις εργασίες και λοιπές καθυστερήσεις φορτοεκφόρτωσης και μεταφορών. Επίσης περιλαμβάνονται οι κάθε είδους μετακινήσεις, φορτοεκφορτώσεις, μεταφορές, απώλειες χρόνου κλπ. κάθε είδους μεταφορικών και

λοιπών μέσων, εξοπλισμού και προσωπικού, μέχρι και την πλήρη ενσωμάτωση (ή/και χρήση τους) ή/και μεταφοράς, σύμφωνα με τα παραπάνω, των περισσευμάτων ή/και ακατάλληλων προϊόντων εκσκαφών και άχρηστων υλικών στους κατάλληλους χώρους απόρριψης, λαμβανομένων υπόψη και των οποιωνδήποτε περιβαλλοντικών περιορισμών, σύμφωνα με την ισχύουσα Νομοθεσία και τους εγκεκριμένους περιβαλλοντικούς όρους του έργου.

- Οι δαπάνες μισθών, ημερομισθίων, υπερωριών, ασφαλίσεων και όλων των λοιπών σχετικών επιβαρύνσεων που προβλέπονται από την ισχύουσα Νομοθεσία, του κάθε είδους επιστημονικού και διευθύνοντος το έργο προσωπικού, του ειδικευμένου ή όχι προσωπικού των γραφείων, εργοταξίων, μηχανημάτων, συνεργείων κτλ., ημεδαπού ή αλλοδαπού, εργαζόμενου στον τόπο του έργου ή άλλου (εντός και εκτός Ελλάδος).
- Οι δαπάνες κινητοποίησης του Αναδόχου, εξεύρεσης (ενοικίαση ή αγορά), κατασκευής, οργάνωσης, διαρρύθμισης κτλ. των εργοταξιακών χώρων, των εγκαταστάσεων σ' αυτούς, των παροχών νερού, ηλεκτρικού ρεύματος, τηλεφώνου και λοιπών ευκολιών, των σχετικών συνδέσεων, των εγκαταστάσεων γραφείων του Αναδόχου, σύμφωνα με τους όρους δημοπράτησης.
- Οι δαπάνες λειτουργίας όλων των εργοταξιακών εγκαταστάσεων και ευκολιών, καθώς και οι δαπάνες απομάκρυνσης των εγκαταστάσεων αυτών μετά την περαίωση του έργου και η αποκατάσταση του χώρου σε βαθμό αποδεκτό από τον Εργοδότη.
- Οι κάθε είδους δαπάνες για την εγκατάσταση εργοταξιακού εργαστηρίου και την εκτέλεση ελέγχων και δοκιμών τόσο στο εργοταξιακό εργαστήριο όσο και σε άλλα εργαστήρια, σύμφωνα με όσα αναφέρονται στους όρους δημοπράτησης.
- Οι δαπάνες πλήρους κατασκευής εγκατάστασης(ων) προκατασκευασμένων στοιχείων, που κατασκευάζονται στο εργοτάξιο ή αλλού, περιλαμβανομένων και των δαπανών εξασφάλισης του αναγκαίου χώρου, κατασκευής κτιριακών και λοιπών έργων, εξοπλισμού, υλικών, μηχανημάτων, εργασίας, βοηθητικών έργων, λειτουργίας των εγκαταστάσεων κλπ., όπως επίσης περιλαμβανομένων και των δαπανών φορτοεκφορτώσεων και μεταφορών των προκατασκευασμένων στοιχείων μέχρι τη θέση της τελικής ενσωμάτωσής τους στο έργο, περιλαμβανομένων επίσης των δαπανών απομάκρυνσης των εγκαταστάσεων μετά το πέρας των εργασιών και αποκατάστασης του χώρου σε βαθμό αποδεκτό από τον Εργοδότη, για την περίπτωση που οι εγκαταστάσεις αυτές έχουν γίνει σε χώρο ιδιοκτησίας του Δημοσίου ή σε χώρους για τους οποίους έχει τυχόν δοθεί προσωρινή άδεια εγκατάστασης και λειτουργίας για την κατασκευή
- Οι δαπάνες για κάθε είδους ασφαλίσεις (εργασιακή, μεταφορών, μηχανημάτων, προσωπικού, εγκαταστάσεων κλπ.) καθώς και για τυχόν άλλες ασφαλίσεις που αναφέρονται ιδιαίτερα στους όρους δημοπράτησης του έργου.
- Οι δαπάνες τήρησης των κανόνων ασφάλειας και υγιεινής που αφορούν τις εγκαταστάσεις και το προσωπικό του εργοταξίου, σύμφωνα με την ισχύουσα Νομοθεσία και τα οριζόμενα στο Φάκελο Υγιεινής και Ασφάλειας του έργου.
- Οι δαπάνες διασφάλισης ποιότητας και ποιοτικών ελέγχων, όπως αυτά καθορίζονται στην παρούσα ΓΤΣΥ, στην ΕΤΣΥ, στους λοιπούς όρους δημοπράτησης και στο Πρόγραμμα Ποιότητας του έργου, όπως αυτό καθορίζεται από την ισχύουσα Νομοθεσία. Επισημαίνεται ότι στις δαπάνες του ποιοτικού ελέγχου, περιλαμβάνονται και τυχόν κάθε είδους "δοκιμαστικά τμήματα" που προβλέπονται στους όρους δημοπράτησης (με τις μετρήσεις, δοκιμές, αξία υλικών, χρήση μηχανημάτων, εργασία κλπ.).
- Οι δαπάνες διάθεσης, προσκόμισης και λειτουργίας των μηχανημάτων και λοιπού εξοπλισμού που απαιτούνται για την εκτέλεση του έργου, μέσα στις οποίες περιλαμβάνονται τα μισθώματα, η μεταφορά, η συναρμολόγηση, η αποθήκευση, η φύλαξη και η ασφάλιση αυτών, η επιβάρυνση λόγω απόσβεσης, η επισκευή, η συντήρηση, η άμεση αποκατάσταση (όπου επιβάλλεται η χρήση τους για τη διατήρηση του χρονοδιαγράμματος), οι ημεραργίες για οποιαδήποτε αιτία, η απομάκρυνση αυτών μαζί με την τυχόν απαιτούμενη διάλυση μετά το τέλος των εργασιών, οι άγονες μετακινήσεις, τα απαιτούμενα καύσιμα, λιπαντικά, ανταλλακτικά κλπ. Οι εν λόγω δαπάνες αφορούν τόσο τα μηχανήματα που θα χρησιμοποιούνται για την εκτέλεση των έργων, όσο και τυχόν άλλα που θα ευρίσκονται επί τόπου των έργων, έτοιμα για λειτουργία (έστω και αν δεν χρησιμοποιούνται), για την αντικατάσταση άλλων μηχανημάτων σε περίπτωση βλάβης, ή για οποιαδήποτε άλλη αιτία.
- Οι δαπάνες καθυστέρησης, μειωμένης απόδοσης και μετακινήσεων μηχανημάτων και προσωπικού εκτέλεσης των έργων, με μεθοδολογία χαμηλής παραγωγικότητας, λόγω των συναντωμένων εμποδίων στο χώρο του έργου, όπως αρχαιολογικών ευρημάτων, δικτύων Ο.Κ.Ω. κτλ. και των παρεμβάσεων των αρμοδίων για τα εμπόδια αυτά φορέων (ΥΠ.ΠΟ., Δ.Ε.Η., Ο.Τ.Ε., ΟΣΕ, Δημόσιες Επιχειρήσεις / Εταιρείες Ύδρευσης - Αποχέτευσης κτλ.), καθώς και λόγω της κατασκευής των έργων κατά φάσεις από τη συνάντηση των παραπάνω εμποδίων και των συνεπαγόμενων δυσχερειών που θα προκύψουν από τη διατήρηση της υπάρχουσας κυκλοφορίας πεζών, οχημάτων και λοιπών μέσων μετακίνησης του κοινού γενικά.
- Η δαπάνη σύνταξης και υποβολής ακριβών και λεπτομερειακών σχεδίων του έργου «εκ κατασκευής» ή «ως κατασκευάσθη» ("As built" Drawings) για όλες τις κατασκευές και τις λοιπές συνθήκες που διαμορφώθηκαν στο έργο, καθώς επίσης και για τις εγκαταστάσεις και τον εξοπλισμό.

- Οι δαπάνες των κάθε είδους αντλήσεων, διευθετήσεων και λοιπών κατασκευών, για την αντιμετώπιση όλων των επιφανειακών, υπογείων και πηγαίων νερών
- Η τοποθέτηση ενημερωτικών πινακίδων με τα βασικά στοιχεία του έργου, σύμφωνα με τις υποδείξεις του Εργοδότη και τους ισχύοντες κανονισμούς δημοσιότητας της Ευρωπαϊκής Ένωσης, εφόσον το έργο συγχρηματοδοτείται από τα διαρθρωτικά ταμεία και λοιπά χρηματοδοτικά μέσα της Ε.Ε.
- Οι δαπάνες διατήρησης, κατά την περίοδο της κατασκευής, του χώρου του έργου καθαρού και απαλλαγμένου από ξένα προς το έργο αντικείμενα, προϊόντα εκσκαφών κτλ. και η απόδοση, μετά το τέλος των εργασιών, του χώρου καθαρού και ελεύθερου από οποιεσδήποτε κατασκευές και εμπόδια.
- Οι δαπάνες για δικαιώματα χρησιμοποίησης κατοχυρωμένων μεθόδων, ευρεσιτεχνιών, εφευρέσεων κλπ., για την έντεχνη εκτέλεση των εργασιών.
- Οι δαπάνες για την πρόληψη αλλά και την αποκατάσταση ζημιών κτιρίων ή λοιπών έργων και εγκαταστάσεων, που οφείλονται σε υπαιτιότητα του Αναδόχου.
- Οι δαπάνες μίσθωσης ή αγοράς εδαφικής λωρίδας, κατασκευής και συντήρησης των κάθε είδους εργοταξιακών οδών, καθώς και οι δαπάνες εξασφάλισης / αδειοδότησης αναγκαίων χώρων για την εναπόθεση προϊόντων εκσκαφής και άλλων περισσευμάτων κλπ.
- Οι δαπάνες των πάσης φύσεως μελετών και ερευνών, των οποίων η εκτέλεση, σύμφωνα με τα οριζόμενα στα συμβατικά τεύχη, γίνεται από τον Ανάδοχο.
- Οι δαπάνες πρόσθετων εργασιών και λήψης συμπληρωματικών μέτρων ασφάλειας για τη μη παρακώλυση της ομαλής κυκλοφορίας πεζών, οχημάτων και λοιπών μέσων διακίνησης του κοινού γενικά, όπως π.χ. :
 - Οι δαπάνες των προσωρινών γεφυρώσεων ορυγμάτων πλάτους μικρότερου των 5,0 m. που τυχόν θα απαιτηθούν για την αποκατάσταση της κυκλοφορίας των οχημάτων και πεζών, εφόσον δεν είναι δυνατόν, σύμφωνα με τις αρμόδιες Αρχές ή/και τον Εργοδότη, να γίνει εκτροπή της κυκλοφορίας σε άλλες διαδρομές και εφόσον επιτρέπεται η κατασκευή τέτοιων ορυγμάτων σύμφωνα με τις απαιτήσεις των όρων δημοπράτησης.
 - Οι δαπάνες των εργασιών που θα εξασφαλίζουν, κατά τα ισχύοντα και τις υποδείξεις του Εργοδότη, την απρόσκοπτη και ακίνδυνη κυκλοφορία πεζών και οχημάτων και αμαξοστοιχιών στον ευρύτερο γειτονικό χώρο του εργοταξίου και όπου αυτό απαιτηθεί, δηλαδή η τοποθέτηση περίφραξης, η καθημερινή κάλυψη των ορυγμάτων, η ικανή αντιστήριξη των πρανών των ορυγμάτων, ώστε να παρέχουν ασφάλεια των διακινουμένων, η ενημέρωση του κοινού, η σήμανση, σηματοδότηση και εξασφάλιση κάθε επικίνδυνου χώρου, οι δαπάνες διευθέτησης και αποκατάστασης της κυκλοφορίας κλπ., καθώς και οι δαπάνες για την απομάκρυνση των ανωτέρω εγκαταστάσεων μετά την περαίωση των εργασιών.
- Οι δαπάνες για τη δημιουργία πρόσβασης και κάθε είδους προσπελάσεων στα διάφορα τμήματα του έργου, για την κατασκευή των δαπέδων εργασίας και γενικά για κάθε βοηθητική κατασκευή που θα απαιτηθεί σε οποιοδήποτε στάδιο εργασιών, περιλαμβανομένων και των δαπανών για την αποξήλωση και απομάκρυνσή τους.
- Οι δαπάνες για την εξασφάλιση της συνεχούς λειτουργίας όσων δικτύων Ο.Κ.Ω. διέρχονται από τον χώρο ή επηρεάζονται από τον τρόπο εκτέλεσης του έργου, καθώς και οι δαπάνες για άρση τυχόν προβλημάτων από την εκτέλεση των εργασιών, την αποκλειστική ευθύνη των οποίων θα φέρει, τόσο αστικά όσο και ποινικά και μέχρι περαίωσης των εργασιών, ο Ανάδοχος του έργου.
- Οι κάθε είδους δαπάνες μελετών, τοπογραφήσεων, πασσαλώσεων, αναπασσαλώσεων, εγκατάστασης χωροσταθμικών αφετηριών (REPERs) που απαιτούνται για την έντεχνη εκτέλεση των εργασιών και δεν αμείβονται ιδιαίτερα, σύμφωνα με τους λοιπούς όρους δημοπράτησης, η σύνταξη μελετών εφαρμογής, κατασκευαστικών σχεδίων και συναρμογής με τις συνθήκες κατασκευής για την ακριβή εκτέλεση του έργου, οι δαπάνες ανίχνευσης, εντοπισμού καθώς και οι σχετικές μελέτες αντιμετώπισης των εμποδίων που θα συναντηθούν στο χώρο εκτέλεσης του έργου, όπως αρχαιολογικά ευρήματα, θεμέλια, υδάτινοι ορίζοντες, δίκτυα Οργανισμών Κοινής Ωφέλειας (Ο.Κ.Ω.) κτλ.
- Οι δαπάνες λήψης στοιχείων κάθε είδους για τις ανάγκες του έργου, όπως υπαρχόντων τεχνικών έργων και λοιπών εγκαταστάσεων που θα απαντηθούν στο χώρο του έργου, η λήψη επιμετρητικών στοιχείων και η σύνταξη των επιμετρητικών σχεδίων και των επιμετρήσεων, καθώς και η επαλήθευση των στοιχείων εδάφους με επί τόπου μετρήσεις.
- Οι δαπάνες σύνταξης σχεδίων κτλ. των εντοπιζόμενων με τις διερευνητικές τομές ή κατά την εκτέλεση εργασιών δικτύων Ο.Κ.Ω., καθώς και οι δαπάνες έκδοσης των σχετικών αδειών και οι εργασίες που αφορούν τους Οργανισμούς Κοινής Ωφέλειας ή άλλους συναρμόδιους φορείς.
- Οι δαπάνες προεργασίας παλαιών ή νέων επιφανειών για τις οποιεσδήποτε ασφαλιστικές επιστρώσεις επ' αυτών, όπως π.χ. πικούνισμα, σκούπισμα, καθαρισμός, άρση και μεταφορά των προϊόντων που παράγονται από τις παραπάνω εργασίες κτλ.

- Οι δαπάνες διάνοιξης τομών ή οπών στα τοιχώματα υφισταμένων φρεατίων αγωγών ή τεχνικών έργων, για τη σύνδεση αγωγών που συμβάλλουν σ' αυτά.
 - Οι δαπάνες των μέτρων για την προστασία του περιβάλλοντος, σύμφωνα με την ισχύουσα Νομοθεσία και την Απόφαση Έγκρισης Περιβαλλοντικών Όρων του έργου.
- (γ) Στις τιμές μονάδας δεν συμπεριλαμβάνεται το ποσοστό για Γενικά Έξοδα (Γ.Ε.) και για Όφελος (Ο.Ε.) του Αναδόχου
- (δ) Ο Φόρος Προστιθέμενης Αξίας (Φ.Π.Α.) επί των τιμολογίων εισπράξεων του Αναδόχου βαρύνει τον Κύριο του Έργου.
- (ε) Για τις εργασίες που τυχόν εκτελούνται επί πλέον των απαιτούμενων από τα συμβατικά τεύχη, όπως π.χ. υπερεκκαφές, πρόσθετο πάχος οδοστρωσίας, επί πλέον όγκος σκυροδέματος κτλ., ο Ανάδοχος δεν δικαιούται ουδεμίας αποζημίωσης και οι εργασίες αυτές δεν αποτελούν βάση για αιτιάσεις εκ μέρους του Αναδόχου με σκοπό την πληρωμή τους ή την παροχή παράτασης προθεσμίας, εκτός αν οι επί πλέον εργασίες εκτελούνται κατ' εντολή της Υπηρεσίας. Η εκτέλεση εργασιών επί πλέον των απαιτούμενων, έστω και εν γνώσει της Υπηρεσίας ή εκπροσώπου της, δεν μπορεί να ερμηνευθεί ως αποδοχή της Υπηρεσίας για την πληρωμή τους. Τουναντίον, εφόσον η εκτέλεση εργασιών επί πλέον των απαιτούμενων αποβείναι, κατά την κρίση της Υπηρεσίας, σε βάρος της ικανοποιητικής εκτέλεσης του έργου ή/και του σκοπού που αυτό εξυπηρετεί, ο Ανάδοχος υποχρεούται με μέριμνα, ευθύνη και δαπάνες του να προβεί σε κατάλληλη κατά περίπτωση αποκατάσταση, σύμφωνα με τα οριζόμενα στην παρούσα και τις οδηγίες της Υπηρεσίας.

100.5 Επιμέτρηση και πληρωμή

- Η επιμέτρηση των εργασιών γίνεται είτε βάσει των σχεδίων των εγκεκριμένων μελετών είτε βάσει μετρήσεων και των συντασσόμενων με τη βοήθειά τους επιμετρητικών σχεδίων και πινάκων, λαμβανομένων υπόψη των έγγραφων εντολών της Υπηρεσίας και των τυχόν οριζόμενων ανοχών.
- Η Υπηρεσία δικαιούται να ελέγξει το σύνολο ή μέρος του Έργου, κατά την κρίση της, προκειμένου να επιβεβαιώσει την ορθότητα των επιμετρητικών στοιχείων που υποβάλει ο Ανάδοχος. Ο Ανάδοχος υποχρεούται με δική του δαπάνη να διαθέσει τον απαιτούμενο εξοπλισμό και προσωπικό για την υποστήριξη της Υπηρεσίας στην διεξαγωγή του εν λόγω ελέγχου.
- Η πληρωμή των εργασιών γίνεται βάσει της ποσότητας κάθε εργασίας, επιμετρούμενης ως ανωτέρω με κατάλληλη μονάδα μέτρησης, επί την τιμή μονάδας της εργασίας, όπως αυτή καθορίζεται στο Τιμολόγιο Προσφοράς του Αναδόχου.
- Ειδικότερα για κάθε εργασία, ο τρόπος και η μονάδα επιμέτρησης, καθώς και ο τρόπος πληρωμής καθορίζονται στις αντίστοιχες παραγράφους των επί μέρους εργασιών της παρούσας ΓΤΣΥ και της ΕΤΣΥ.
- Αν η παράγραφος «Επιμέτρηση και Πληρωμή» ενός επιμέρους άρθρου της παρούσας ΓΤΣΥ που αναφέρεται σε μια τιμή μονάδας, ορίζει ότι η εν λόγω τιμή αποτελεί πλήρη αποζημίωση για την ολοκλήρωση των εργασιών του συγκεκριμένου άρθρου, τότε οι ίδιες επιμέρους εργασίες δεν θα επιμετρώνται ούτε θα πληρώνονται στο πλαίσιο κανενός άλλου άρθρου που εμφανίζεται στο Τιμολόγιο.

120. ΧΩΜΑΤΟΥΡΓΙΚΕΣ ΕΡΓΑΣΙΕΣ

121. ΓΕΝΙΚΕΣ ΕΚΣΚΑΦΕΣ

121.1 Πεδίο εφαρμογής - Ορισμοί

- (α) Το πεδίο εφαρμογής τις παρούσας περιλαμβάνει τα ακόλουθα:
- Εκτέλεση των γενικών εκσκαφών σε πάσης φύσεως έδαφος
 - Άρση των πάσης φύσεως καταπτώσεων.
 - Πάσης φύσεως καθαίρεσεις (κτισμάτων, μεμονωμένων δομικών στοιχείων κτλ.)
- (β) Για το παραπάνω αντικείμενο έχουν εφαρμογή τα προβλεπόμενα στην ΠΤΠ Χ1 με τις όποιες βελτιώσεις, τροποποιήσεις ή και συμπληρώσεις αναφέρονται παρακάτω. Σε περίπτωση αντιφάσεων υπερισχύει το παρόν.
- (γ) Ως «γενικές εκσκαφές» νοούνται οι εκσκαφές και εξορύξεις γαιών-ημίβραχου και βράχου (βλ. παρ. 121.2) σε οποιοδήποτε βάθος και με πλάτος μεγαλύτερο των 3,00 m και οι εκσκαφές και εξορύξεις χαλαρών εδαφών (βλ. παρ. 121.2) οποιοδήποτε βάθους και πλάτους.

121.2 Υλικά

Τα προς εκσκαφή εδάφη κατατάσσονται σε «χαλαρά εδάφη», «γαίες και ημίβραχος» και «βράχος». Αναλυτικότερα:

- Ως «χαλαρά εδάφη» χαρακτηρίζονται οι φυτικές γαίες, η ιλύς, η τύρφη και λοιπά εδάφη που έχουν προέλθει από επιχωματώσεις με ανομοιογενή υλικά.
- Ως «γαίες και ημίβραχος» χαρακτηρίζονται τα χώματα, τα αμμοχάλικα, οι κροκάλες, τα σκληρά και συμπαγή υλικά, όπως τσιμεντωμένων αμμοχάλικων, πλευρικών κορημάτων και προϊόντων έκπλυσης κλιτύων, ο μαλακός ή αποσαθρωμένος βράχος, οι μεμονωμένοι ογκόλιθοι, και τα τμήματα συμπαγούς βράχου με όγκο όχι μεγαλύτερο από μισό (0,5) m³ και γενικά τα εδάφη που μπορούν να εκσκαφθούν αποτελεσματικά με εκσκαπτικά μηχανήματα και αναμοχλευτήρες (ripper), χωρίς να είναι απαραίτητη η χρήση εκρηκτικών υλών.
- Ως «βράχος» χαρακτηρίζεται το συμπαγές πέτρωμα που δεν μπορεί να εκσκαφθεί εάν δεν χαλαρωθεί με εκρηκτικές ύλες, χρήση λωστών ή σφηνών, και οι ογκόλιθοι ή αποσπασμένα τμήματα συμπαγούς βράχου, όγκου μεγαλύτερου του μισού (0,5) m³.
- Συμπαγής βράχος, κατά τον ορισμό αυτό, σε αντιδιαστολή με το μαλακό ή αποσαθρωμένο βράχο γαιώδους ή ημιβραχώδους σύστασης, τον οποίο ο Ανάδοχος προτιμά να ανατινάξει πριν την απομάκρυνσή του, θεωρείται ο υγιής βράχος τέτοιας σκληρότητας και δομής, που δεν μπορεί να χαλαρωθεί ή αναμοχλευθεί με μπουλντόζα τύπου «CaterpillarD - 9L» ή ισοδύναμου τύπου άλλου κατασκευαστή, εφοδιασμένη με μονό αναμοχλευτήρα (ripper) ορθογωνικής διατομής.
- Υλικά, εκτός από ογκόλιθους ή αποσπασμένα τμήματα συμπαγούς βράχου, τα οποία δεν χαλαρώθηκαν με ανατίναξη πριν την απομάκρυνσή τους, δεν θα χαρακτηρίζονται ως εκσκαφή βράχου, εκτός εάν η χρήση ανατίναξης απαγορεύτηκε και η αφαίρεση με λωστούς, σφήνες ή παρόμοιες μεθόδους επιβλήθηκε από τον Εργοδότη, για διάφορους λόγους όπως π.χ. σε κατοικημένες περιοχές.

121.3 Εκτέλεση εργασιών

121.3.1 Προστασία διαφόρων εγκαταστάσεων στην περιοχή του έργου.

- Κατά την πραγματοποίηση των εκσκαφών είναι δυνατόν να απαντηθούν διάφοροι σε λειτουργία αγωγοί Εταιρειών ή και Οργανισμών Κοινής Ωφέλειας (ΟΚΩ). Στην περίπτωση αυτή ισχύουν τα αναφερόμενα στο άρθρο 123 της παρούσας.
- Σε περίπτωση γεινίασης των εργασιών εκσκαφής με κτίσματα και λοιπές εγκαταστάσεις που πρέπει να διατηρηθούν, ο Ανάδοχος υποχρεούται, με μέριμνα και δαπάνη του, να λάβει όλα τα αναγκαία μέτρα ασφαλείας.
- Όλα τα σταθερά τοπογραφικά σημεία (τριγωνομετρικά και πολυγωνικά σημεία, χωροσταθμικές αφετηρίες κτλ.), πρέπει να διατηρηθούν, με φροντίδα και δαπάνες του Αναδόχου, καθ' όλη τη διάρκεια εκτέλεσης των έργων. Σε περίπτωση που για οποιονδήποτε λόγο σταθερά σημεία καταστραφούν, ο Ανάδοχος είναι υποχρεωμένος να τα επανατοποθετήσει.
- Γενικά ο Ανάδοχος είναι εξ ολοκλήρου υπεύθυνος για κάθε απαίτηση τρίτων, συμπεριλαμβανομένων και ιδιωτών, από τυχόν προξενηθείσες φθορές στις εγκαταστάσεις τους, κατά την εκτέλεση των εργασιών κατασκευής του έργου.

121.3.2 Προκαταρκτικές εργασίες

- Πριν από την κάθε έναρξη των κυρίως γενικών εκσκαφών (γαιών - ημίβραχου και βράχου) θα πραγματοποιείται ο καθαρισμός και η εκρίζωση σε όλη την επιφάνεια της εκσκαφής. Ο καθαρισμός συνίσταται στην αφαίρεση του επιφανειακού στρώματος της φυτικής γης και λοιπών χαλαρών εδαφών (βλ. παρ. 121.2), στην εκρίζωση, στην εκθάμνωση και κοπή κάθε είδους δένδρων, κορμών, ριζών κτλ. Επίσης θα πραγματοποιείται η κατεδάφιση τυχόν υπαρχόντων κτισμάτων ή πάσης φύσεως κατασκευών.
- Όλα τα ακατάλληλα υλικά που θα προκύψουν κατά τον καθαρισμό, εκρίζωση, κοπή δένδρων, κορμών κλπ. και από την κατεδάφιση κτιρίων, ερειπίων, φρακτών, παλαιών οδοστρωμάτων κλπ. θα απομακρύνονται από την περιοχή του έργου σε οποιαδήποτε απαιτούμενη απόσταση και σε κατάλληλες θέσεις, της εγκρίσεως της Υπηρεσίας.
- Αντιθέτως σε περίπτωση που τα επιφανειακά στρώματα της φυτικής γης είναι κατάλληλα για επένδυση πρανών επιχωμάτων, τότε, με μέριμνα και ευθύνη του Αναδόχου, θα εναποτίθενται προσωρινώς σε θέσεις της επιλογής του, προκειμένου να χρησιμοποιηθούν κατάλληλα.

121.3.3 Απορροή υδάτων

- Ο Ανάδοχος υποχρεούται να λαμβάνει έγκαιρα όλα τα αναγκαία μέτρα απορροής των υδάτων, όπως π.χ. :
 - Για την αναχαίτιση και αποστράγγιση των επιφανειακών απορροών πάνω από τις υπαίθριες εκσκαφές (π.χ. τάφροι οφρύων).
 - Όστε κάθε εκτεθειμένη επιφάνεια εκσκαφής να αποστραγγίζεται με τέτοιο τρόπο που να αποφεύγεται η διάβρωση των επιφανειών της εκσκαφής και η συσσώρευση νερού.
 - Όστε ο πυθμένας των ορυγμάτων να αποστραγγίζεται συνεχώς καλά. Γι' αυτό θα πρέπει να κατασκευάζονται, όπου απαιτείται, προσωρινοί ή μόνιμοι τάφροι αποστράγγισης.
 - Όστε τα συνεκτικά εδάφη να μην διαπτοίζονται από νερά.

- (β) Όλα τα παραπάνω μέτρα θα λαμβάνονται με δαπάνες του Αναδόχου, χωρίς πρόσθετη αποζημίωση, για την εξασφάλιση επαρκούς αποστράγγισης κατά την διάρκεια των εργασιών.

121.3.4 Εκσκαφή

- (α) Ο Ανάδοχος υποχρεούται να χρησιμοποιεί σε κάθε περίπτωση τα κατάλληλα μηχανήματα και εργαλεία και γενικώς να διαθέτει τον απαιτούμενο μηχανικό εξοπλισμό για την εμπρόθεσμη και έντεχνη εκτέλεση των εργασιών. Ο εξοπλισμός αυτός πρέπει να είναι σε άριστη κατάσταση λειτουργίας και να συντηρείται κανονικά με δαπάνες του Αναδόχου.
- (β) Όλες οι εκσκαφές θα γίνουν σύμφωνα με τις γραμμές, τα πρηνή, τις κλίσεις και τις διαστάσεις που φαίνονται στα σχέδια των εγκεκριμένων μελετών, ή τις γραπτές εντολές του Εργοδότη. Κατά τη διάρκεια της προόδου κατασκευής, μπορεί να κριθεί απαραίτητο ή επιθυμητό να τροποποιηθούν οι γραμμές, τα πρηνή, οι κλίσεις και οι διαστάσεις των εκσκαφών που φαίνονται στα σχέδια ή που καθορίστηκαν από τον Εργοδότη. Ο Ανάδοχος δεν θα δικαιούται καμία πρόσθετη αμοιβή, πέρα από τις συμβατικές τιμές μονάδας για εκσκαφές, για τις τροποποιήσεις αυτές, ούτε θα δικαιούται παράταση των συμβατικών προθεσμιών. Κάθε εκσκαφή που γίνεται από τον Ανάδοχο για την εξασφάλιση πρόσβασης σε χώρους όπου πρόκειται να εκτελεστούν απαραίτητες εργασίες ή σε χώρους απόρριψης προϊόντων εκσκαφής ή για οποιονδήποτε άλλο σκοπό, θα περιορίζεται στα εγκεκριμένα από τον Εργοδότη όρια και θα εκτελείται με δαπάνες του Αναδόχου.
- (γ) Θα πρέπει να λαμβάνεται κάθε μέτρο ώστε να αποφεύγονται οι υπερεκσκαφές. Για κάθε υπερεκσκαφή που προκύπτει από ενέργειες ή παραλείψεις του Αναδόχου για οποιαδήποτε αιτία ή σκοπό, εκτός αν έχει δοθεί σχετική εντολή του Εργοδότη ή κρίθηκε αυτή δικαιολογημένη, ο Ανάδοχος δεν θα δικαιούται πρόσθετη αποζημίωση. Κάθε τέτοια υπερεκσκαφή θα πληρωθεί με εγκεκριμένα προϊόντα εκσκαφής, ή σκυρόδεμα σύμφωνα με τις εντολές του Εργοδότη, το δε κόστος της αποκατάστασης αυτής θα βαρύνει τον Ανάδοχο. Ο Εργοδότης μπορεί να εγκρίνει εναλλακτικά μέτρα για την πλήρωση των υπερεκσκαφών, σε κάθε περίπτωση όμως το κόστος των μέτρων αυτών θα καλύπτεται από τον Ανάδοχο. Είναι ευνόητο ότι στις περιπτώσεις υπερεκσκαφών που οφείλονται σε γεωλογικές συνθήκες, ο Ανάδοχος θα αποζημιωθεί για τις εργασίες πλήρωσής τους.
- (δ) Μόνιμα εκτεθειμένες επιφάνειες εκσκαφών θα μορφώνονται καλαίσθητα και με κλίσεις που εξασφαλίζουν επαρκή ευστάθεια και αποστράγγιση. Η συντήρηση των πρηνών και η αφαίρεση χαλαρού πετρώματος από μόνιμα εκτεθειμένα πρηνή βράχου θα γίνεται με δαπάνες του Αναδόχου. Ακανόνιστες εξάρσεις αδιατάρακτου βράχου θα επιτρέπονται μόνο μετά από έγκριση του Εργοδότη. Πάντως, αιχμηρά εξάρματα ή επικρεμάμενα τμήματα βράχου, που κατά την γνώμη του Εργοδότη συνιστούν κίνδυνο, θα ξεσκαρώνονται και θα απομακρύνονται σύμφωνα με τις οδηγίες του Εργοδότη.
- (ε) Θεωρείται πιθανό ότι μπορεί να υπάρχουν κοιλότητες, ρήγματα, ζώνες χαλαρού ή αποσασθρωμένου βράχου σε διάφορες θέσεις και διευθύνσεις στα πετρώματα που πρόκειται να εκσκαφούν, στις θεμελιώσεις, τα πρηνή των εκσκαφών και σε άλλες περιοχές. Γι' αυτό οι γραμμές εκσκαφής που φαίνονται στα Σχέδια δεν πρέπει να θεωρηθεί ότι απεικονίζουν με μεγάλο βαθμό ακριβείας τις τελικές ή πραγματικές γραμμές εκσκαφής που θα απαιτηθούν ή να ερμηνευθεί ότι δεν υπάρχουν ασθενείς ζώνες στο πέτρωμα μέσα από τις γραμμές αυτές.
- (στ) Όσον αφορά τη χρήση εκρηκτικών, αυτά θα χρησιμοποιηθούν μόνο μετά από ειδική έγγραφη άδεια της Υπηρεσίας, σύμφωνα με την ισχύουσα Νομοθεσία και σύμφωνα με τις οδηγίες της, με ευθύνη όμως πάντοτε του Αναδόχου.
- (ζ) Ο Ανάδοχος πρέπει να υποβάλλει έγκαιρα τις προτάσεις του ή τις τροποποιήσεις των προτάσεών του για την εκτέλεση κάθε εργασίας ανατινάξεων για έγκριση από τον Εργοδότη.
- (η) Καμία αξίωση δεν μπορεί να εγείρει ο ανάδοχος (για αναπροσαρμογή τιμών μονάδας ή/και παράταση προθεσμίας κλπ) σε περίπτωση που αρνηθεί ο Εργοδότης να επιτρέψει τη χρήση εκρηκτικών. Για το λόγο αυτό, οι τιμές της προσφοράς του Αναδόχου έχουν γενική ισχύ, ανεξάρτητα από το αν είναι δυνατό να χρησιμοποιηθούν ή όχι εκρηκτικές ύλες για τη χαλάρωση του ιστού ή για την εκσκαφή κτλ. των ορυγμάτων.
- (θ) Εκσκαφή με ανατινάξεις θα επιτρέπεται να εκτελείται μόνο από έμπειρους και κατάλληλα εκπαιδευμένους τεχνίτες του Αναδόχου, ο επικεφαλής των οποίων θα πρέπει να έχει την προβλεπόμενη από τον νόμο άδεια γομωτού, κάτω από την επίβλεψη πεπειραμένων τεχνικών που διαθέτουν τα νόμιμα προσόντα και μόνο όταν έχουν ληφθεί τα εγκεκριμένα ισχύοντα μέτρα ασφαλείας για την προστασία προσώπων, των έργων και της δημόσιας ή ιδιωτικής περιουσίας.
- (ι) Ανατινάξεις για εκσκαφές που θα εκτελούνται κοντά σε τελειωμένες κατασκευές από σκυρόδεμα θα ελέγχονται κατά τέτοιο τρόπο, ώστε οι ταλαντώσεις του σκυροδέματος να μην έχουν ταχύτητα μεγαλύτερη από πέντε (5) cm/sec. Με βάση τα αποτελέσματα των μετρήσεων αυτών ή μετά από παρατηρήσεις, οι μέθοδοι ανατινάξεων θα τροποποιούνται και η ποσότητα εκρηκτικών ταυτόχρονης πυροδότησης θα μειώνεται, εάν κρίνεται απαραίτητο, για να περιορισθούν στο ελάχιστο οι διαταραχές στις κατασκευές από σκυρόδεμα, στον περιβάλλοντα βράχο και στις γειτονικές περιοχές του έργου.
- (ια) Δεν θα επιτραπεί στον Ανάδοχο, εκτός εάν εγκριθεί διαφορετικά από την Υπηρεσία, να πυροδοτήσει εκρηκτικά σε απόσταση μικρότερη των τριάντα (30) m από υπόγειες ή υπαίθριες κατασκευές σκυροδέματος. Τυχόν ζημιές που θα προκληθούν στα έργα, σε ιδιωτική ή σε δημόσια περιουσία από τις ανατινάξεις, θα αποκαθίστανται από τον Ανάδοχο με δικά του έξοδα. Ο Ανάδοχος πρέπει να εκτελεί τις εργασίες ανατίναξης στο μέτρο που είναι απαραίτητο και με τέτοιο τρόπο, ώστε να ελαχιστοποιούνται οι

υπερεκσκαφές, η εκσκαφή να μην είναι ακανόνιστη, να μην προκαλείται αδικαιολόγητη διαταραχή του εδάφους, που θα το καθιστά ασταθές, να μην κατακερματίζεται ο βράχος πάνω στον οποίο ή σε επαφή με τον οποίο, πρόκειται να τοποθετηθεί σκυρόδεμα ή εκτοξευόμενο σκυρόδεμα ή ανάχωμα και να μην προκαλούνται ζημιές σε υπάρχουσες κατασκευές.

- (ιβ) Εάν, κατά τη γνώμη του Εργοδότη, οι ανατινάξεις είναι δυνατό να προκαλέσουν ζημιές στο βράχο πάνω στον οποίο ή σε επαφή με τον οποίο πρόκειται να εδραστούν κατασκευές, να προκαλέσουν ζημιές ή να διαταράξουν υφιστάμενες κατασκευές ή να δημιουργήσουν μεγάλες υπερεκσκαφές ή να επηρεάσουν την ευστάθεια του εδάφους, η Υπηρεσία μπορεί να δώσει εντολές στον Ανάδοχο να αλλάξει τη διάμετρο ή το μήκος των οπών, να μεταβάλει τους χρόνους πυροδότησης των γομών, να χρησιμοποιήσει ελαφρότερη γόμωση, να εφαρμόσει προρηγμάτωση, ή ήπια μετάμηση ή να διακόψει τη χρησιμοποίηση εκρηκτικών υλών και να ολοκληρώσει την εκσκαφή με γραμμική διάτρηση, χρησιμοποίηση σφηνών ή άλλων κατάλληλων μέσων. Η έγκριση από την Υπηρεσία της τεχνικής και των μεθόδων ανατίναξης του Αναδόχου, δεν απαλλάσσει τον Ανάδοχο από την ευθύνη του για το σύνολο της εργασίας που θα εκτελεστεί σύμφωνα με το άρθρο αυτό των Τεχνικών Προδιαγραφών.

121.3.5 Επιλογή, διάθεση, μετακίνηση προϊόντων εκσκαφής

- (α) Τα κατάλληλα προϊόντα από τις εκσκαφές θα χρησιμοποιηθούν υποχρεωτικά για την κατασκευή. Όπου είναι πρακτικά δυνατό, υλικά κατάλληλα για χρήση στην κατασκευή θα εκσκαφθούν χωριστά από τα υλικά που πρόκειται να απορριφθούν. Τα κατάλληλα υλικά εκσκαφής θα επιλέγονται κατά φορτία κατά τη διάρκεια της εκσκαφής και θα αποτίθενται στις καθορισμένες οριστικές θέσεις ή θα αποτίθενται σε προσωρινούς χώρους αποθήκευσης, απ' όπου αργότερα θα μεταφέρονται στις καθορισμένες οριστικές θέσεις.
- (β) Η εναπόθεση σε χώρους αποθήκευσης θα πρέπει να εγκριθεί από την Υπηρεσία και θα γίνει χωρίς πρόσθετο κόστος ανεξάρτητα από την απόσταση μεταφοράς. Όλα τα άλλα προϊόντα εκσκαφής που δεν θα χρησιμοποιηθούν σε μόνιμες κατασκευές θα απορριφθούν στις περιοχές που δείχνονται στα σχέδια ή σε άλλες περιοχές που θα υποδείξει ο Ανάδοχος και θα εγκρίνει ο Εργοδότης. Οι περιοχές απόρριψης θα καταλαμβάνουν τέτοιες θέσεις, ώστε να μην δημιουργούνται δυσμενείς περιβαλλοντικές επιπτώσεις και να μην εμπλέκονται με οποιοδήποτε τμήμα των έργων. Η απόθεση των υλικών αυτών θα έχει ευσταθή και ομοιόμορφα πρηνή, καλαίσθητη εμφάνιση, και θα ισοπεδώνεται, θα εξομαλύνεται, θα διαμορφώνεται και θα αποστραγγίζεται ώστε να αποφεύγεται η διάβρωση των υλικών ή η συσσώρευση νερού. Η διάστρωση των ακατάλληλων προϊόντων εκσκαφής στις διάφορες περιοχές απόρριψης, θα γίνεται σε στρώσεις που δεν θα υπερβαίνουν το ενάμισι (1,50) m πάχος, χωρίς καμία άλλη συμπίκνωση, εκτός από εκείνη που επιτυγχάνεται από τα μηχανήματα μεταφοράς και διάστρωσης.
- (γ) Τα κατάλληλα προϊόντα εκσκαφής που από τα πράγματα δεν θα είναι δυνατή η άμεση χρησιμοποίησή τους στις μόνιμες κατασκευές, επιχώματα κτλ. θα μεταφέρονται και θα αποτίθενται στους εγκεκριμένους χώρους αποθήκευσης. Τα αποθηκευμένα αυτά υλικά κατόπιν θα ξαναφορτωθούν και θα μεταφερθούν στις καθορισμένες περιοχές για τελική χρήση.
- (δ) Κατά την αποθήκευση, επαναφόρτωση και μεταφορά των υλικών θα λαμβάνεται μέριμνα για την αποφυγή διαχωρισμού του βράχου και την αποφυγή ανάμιξης του υλικού αυτού με άλλα υλικά.
- (ε) Η θέση των χώρων αποθήκευσης μπορεί να επιλέγεται από τον Ανάδοχο, θα υπόκειται όμως στην έγκριση του Εργοδότη.
- (στ) Τα αποθηκευμένα υλικά θα ξαναφορτώνονται και θα τοποθετούνται στα αναχώματα και επιχώματα, το συντομότερο δυνατό. Μετά το τέλος των εργασιών αποθήκευσης και επαναφόρτωσης, οι χώροι αποθήκευσης θα καθαρίζονται και θα διαμορφώνονται με σταθερές κλίσεις, κατά τρόπο ικανοποιητικό, σύμφωνα με τις οδηγίες του Εργοδότη.
- (ζ) Η αποθήκευση των κατάλληλων προϊόντων εκσκαφής πρέπει να γίνεται έτσι ώστε να διαχωρίζονται ανάλογα με τη χρήση τους και ειδικότερα σε :
- Υλικά κατάλληλα να χρησιμοποιηθούν σε επιχώσεις και αναχώματα.
 - Υλικά βράχου, κατάλληλα να χρησιμοποιηθούν για επίχωση βράχου και λιθορριπές προστασίας πρηνών σε διάφορες θέσεις, όπου απαιτείται.
 - Υλικά κατάλληλα να χρησιμοποιηθούν για αδρανή σκυροδέματος
 - Άλλα υλικά, κατάλληλα να χρησιμοποιηθούν σε ειδικά τμήματα του έργου ή σύμφωνα με τις οδηγίες του Εργοδότη.

121.3.6 Άρση καταπτώσεων

- (α) Η άρση καταπτώσεων και κατολισθήσεων από τα πρηνή ορυγμάτων και επιχωμάτων σε οποιαδήποτε φύσεως έδαφος, η μεταφορά τους σε οποιαδήποτε απόσταση είτε για αποθήκευση, προκειμένου τα κατάλληλα προϊόντα κατάπτωσης να χρησιμοποιηθούν για κατασκευή επιχωμάτων ή άλλων κατασκευών, είτε για οριστική απόρριψη, θα πραγματοποιηθεί με τον κατάλληλο μηχανικό εξοπλισμό και κατά τα λοιπά όπως καθορίζεται στην παρ. 121.3.5 του παρόντος.
- (β) Τονίζεται, ότι ο Ανάδοχος οφείλει κατά την εκτέλεση των εκσκαφών να λαμβάνει όλα τα ενδεικνυόμενα μέτρα παρεμπόδισης των κατολισθήσεων, κατακρημνίσεων κλπ., εφαρμόζοντας τις κατάλληλες μεθόδους

εργασίας και ότι θα αποζημιώνεται για την άρση των καταπτώσεων μόνο στην περίπτωση που αποδεδειγμένα δεν έχει υπευθυνότητα γι' αυτές.

121.3.7 Καθαιρέσεις

(α) Οι καθαιρέσεις γενικά διακρίνονται σε :

- Καθαιρέσεις κτισμάτων
- Καθαιρέσεις λιθοδομών
- Καθαιρέσεις αόπλων και οπλισμένων σκυροδεμάτων

(β) Όπως αναφέρεται και στην παρ. 121.3.2, πριν την έναρξη των εκσκαφών θα πραγματοποιείται η κατεδάφιση υπαρχόντων κτισμάτων, φρακτών κλπ. η καθαίρεση οπλισμένων και αόπλων σκυροδεμάτων, λιθοδομών και γενικά πάσης φύσεως κατασκευών, με ή χωρίς την βοήθεια μηχανικών μέσων και η μεταφορά τους σε χώρους αποθήκευσης των υλικών που είναι δυνατή η επαναχρησιμοποίηση τους ή σε χώρους μακράν του έργου, της έγκρισης του Εργοδότη. Χρήση εκρηκτικών υλών επιτρέπεται μόνο μετά από την έγκριση της Υπηρεσίας, σύμφωνα με τα οριζόμενα στην παρ. 121.3.4.

(γ) Οι πάσης φύσεως καθαιρέσεις περιλαμβάνονται στις γενικές εκσκαφές, εκτός εάν, σύμφωνα με το Τιμολόγιο, πληρώνονται χωριστά. Οι καθαιρέσεις λιθοδομών υπάγονται στις «γαιώδεις - ημιβραχώδεις» γενικές εκσκαφές ενώ των κτισμάτων και αόπλων και οπλισμένων σκυροδεμάτων στις «βραχώδεις».

121.4 Περιλαμβανόμενες δαπάνες

121.4.1 Γενικές εκσκαφές χαλαρών εδαφών

Η τιμή μονάδας της εργασίας περιλαμβάνει όλες τις αναγκαίες δαπάνες για:

- την εκσκαφή με οποιοδήποτε μέσο φυτικών γαιών, τύρφης, οργανικών εδαφών και ακατάλληλων υλικών που έχουν προέλθει από επιχωματώσεις με ανομοιογενή υλικά, σε οποιοδήποτε βάθος και πλάτος που απαιτείται από την εγκεκριμένη μελέτη, εν ξηρώ ή μέσα στο νερό.
- τις φορτοεκφορτώσεις και μεταφορά, με οποιοδήποτε μέσο και σε οποιαδήποτε απόσταση, είτε για προσωρινή απόθεση (στοκάρισμα), προκειμένου να χρησιμοποιηθούν ως φυτικές γαίες στο εργοτάξιο (πλήρωση νησίδων, επένδυση πρανών κτλ.) είτε για την οριστική απόθεση τους (περισσεύματα και ακατάλληλα εδάφη).
- την κανονική και έντεχνη διαμόρφωση των αποθέσεων σε σειράδια και διαφύλαξή τους μέχρι τη χρονική στιγμή που θα χρησιμοποιηθούν στο έργο.
- την απόθεση και μόρφωση των ακατάλληλων υλικών σε θέση έγκρισης του Εργοδότη.
- την κοπή και εκρίζωση θάμνων και δένδρων οποιασδήποτε διαμέτρου, συλλογή των κομμένων ή εκριζωμένων δένδρων, τον αποκλωνισμό τους και το στοίβαγμα των κορμών και των χοντρών κλάδων σε θέσεις που θα υποδείξει ο Εργοδότης.

121.4.2 Γενικές εκσκαφές γαιών και ημιβράχου

Η τιμή μονάδας της εργασίας περιλαμβάνει όλες τις αναγκαίες δαπάνες για:

- την εκσκαφή σε έδαφος γαιώδες και ημιβραχώδες σε οποιοδήποτε βάθος και σε πλάτος μεγαλύτερο από 3.00 m και με οποιαδήποτε κλίση πρανών, με χρήση κατάλληλων εκσκαπτικών μέσων ή με τα χέρια, εν ξηρώ ή μέσα στο νερό
- τη μόρφωση των παρειών ή πρανών και του πυθμένα της εκσκαφής
- την κοπή και εκρίζωση θάμνων και δένδρων κτλ., όπως αναφέρεται στην παρ. 121.4.1.
- τη συμπίκνωση της σκάφης των ορυγμάτων μέχρι του αναγκαίου βαθμού συμπίκνωσης, ανάλογα με τις απαιτήσεις του συγκεκριμένου έργου, όπως αυτές καθορίζονται στην ΕΤΣΥ και τους λοιπούς όρους δημοπράτησης.
- τη διαλογή και επιλογή των προϊόντων εκσκαφής.
- την φορτοεκφόρτωση και μεταφορά των προϊόντων εκσκαφής σε οποιαδήποτε απόσταση για την κατασκευή επιχωμάτων ή άλλων ωφέλιμων κατασκευών (κατάλληλα προϊόντα) ή για απόρριψη σε θέσεις της έγκρισης του Εργοδότη (ακατάλληλα προϊόντα).
- την εναπόθεση και τις οποιοσδήποτε φορτοεκφορτώσεις και προσωρινές αποθέσεις στην περιοχή του έργου μέχρι την οριστική εναπόθεση για την κατασκευή επιχωμάτων ή άλλων ωφέλιμων κατασκευών.
- τη διάστρωση και διαμόρφωση των προσωρινών ή και οριστικών αποθέσεων.
- τη λήψη των κατάλληλων μέτρων αποχέτευσης και αποστράγγισης, όπως περιγράφονται στην παρ. 121.3.3 του παρόντος
- την αποξήλωση ασφαλοταπήτων και αντίστοιχων στρώσεων οδοστρωσίας την αποσύνθεση πλακοστρώσεων, την καθαίρεση συρματόπλεκτων κιβωτίων (SERAZANETI), πάσης φύσεως λιθοδομών και κρασπεδορειθρών, εκτός αν προβλέπεται στο Τιμολόγιο ή από έγγραφη εντολή της Υπηρεσίας ξεχωριστή πληρωμή των εργασιών αυτών.

- την εκσκαφή γαιών και ημιβράχου σε νέο έργο ή συμπλήρωση υπάρχοντος, ανεξάρτητα της θέσης που εκτελούνται (κοντά ή μακριά, χαμηλά ή υψηλά σχετικά με το υπάρχον έργο).
- την εξυγίανση του εδάφους (αφαίρεση υπάρχοντος επιχώματος)
- την εκσκαφή γαιών και ημιβράχου τμήματος τραπεζοειδών τάφρων με πλάτος μεγαλύτερο των 3,00 m
- τη διευθέτηση χειμάρρων, ποταμών κτλ., με πλάτος μεγαλύτερο των 3,00 m
- τη διαμόρφωση αναβαθμών για την αγκύρωση των επιχωμάτων όπως ορίζεται στην εγκεκριμένη μελέτη

121.4.3 Γενικές εκσκαφές βράχου

Η τιμή μονάδας της εργασίας περιλαμβάνει όλες τις αναγκαίες δαπάνες για:

- την εκσκαφή σε έδαφος βραχώδες, περιλαμβανομένων των πετρωμάτων με δυσχέρειες εκσκαφής κατηγορίας γρανιτών ή και κροκαλοπαγών, σε οποιοδήποτε βάθος και σε πλάτος μεγαλύτερο από 3,00 m και με οποιαδήποτε κλίση πρανών, με οποιοδήποτε εκσκαπτικό μέσο ή με τα χέρια, χωρίς την χρήση ή με χρήση (κανονική ή περιορισμένη) εκρηκτικών, μόνον ύστερα από έγκριση της Υπηρεσίας και με ευθύνη του Αναδόχου, εν ξηρώ ή μέσα στο νερό.
- τη μόρφωση των παρειών ή πρανών και του πυθμένα της εκσκαφής και ιδιαίτερα το ξεσκάρωμα και την απομάκρυνση αιχμηρών εξαρμάτων ή επικρεμάμενων τμημάτων βράχου
- την κοπή και εκρίζωση θάμνων και δένδρων κτλ., όπως περιγράφονται στην παρ. 121.4.1 του παρόντος
- τη διαλογή, επιλογή, φόρτωση, μεταφορά, εναπόθεση κτλ. των προϊόντων εκσκαφής όπως περιγράφονται στην παρ. 121.4.2 του παρόντος
- τη λήψη των κατάλληλων μέτρων αποχέτευσης και αποστράγγισης, όπως περιγράφονται στην παρ. 121.3.3 του παρόντος
- την αποξήλωση και καθαίρεση άοπλων και οπλισμένων σκυροδεμάτων εκτός αν προβλέπεται από το Τιμολόγιο ή από έγγραφη εντολή της Υπηρεσίας ξεχωριστή πληρωμή των εργασιών αυτών
- την εκσκαφή βράχου σε νέο έργο ή συμπλήρωση υπάρχοντος, ανεξάρτητα της θέσης που εκτελούνται (κοντά ή μακριά, χαμηλά ή υψηλά σχετικά με το υπάρχον έργο).
- την εξυγίανση του εδάφους (αφαίρεση υπάρχοντος επιχώματος)
- την εκσκαφή βράχου τμήματος τραπεζοειδών τάφρων, με πλάτος μεγαλύτερο των 3,00 m
- τη διευθέτηση χειμάρρων, ποταμών κτλ., με πλάτος μεγαλύτερο των 3,00 m
- τη διαμόρφωση αναβαθμών για την αγκύρωση των επιχωμάτων όπως ορίζεται στην εγκεκριμένη μελέτη

121.4.4 Άρση καταπτώσεων

Η τιμή μονάδας της εργασίας περιλαμβάνει όλες τις αναγκαίες δαπάνες για:

- την άρση καταπτώσεων και κατολισθήσεων από τα πρανή ορυγμάτων και επιχωμάτων σε οποιαδήποτε φύσεως εδάφη.
- τον τυχόν αναγκαίο θρυμματισμό ογκολίθων
- τη διαλογή, επιλογή φόρτωση μεταφορά εναπόθεση κλπ. των προϊόντων των καταπτώσεων και κατολισθήσεων, όπως περιγράφονται στην παρ. 121.4.2 του παρόντος.

121.4.5 Καθαίρεση κτισμάτων

Η τιμή μονάδας της εργασίας περιλαμβάνει όλες τις αναγκαίες δαπάνες για:

- την κατεδάφιση κτισμάτων (αποσύνθεση πλακών από οπλισμένο σκυρόδεμα, υποστυλωμάτων, λιθοδομών και οπτοπλινθοδομών, θεμελίων από λιθοδομές, βάσεων πεδίων από σκυρόδεμα, εξωτερικών κλιμάκων, υποστέγων, μεταλλικών περιφράξεων και οτιδήποτε άλλων συμπληρωματικών κατασκευών).
- την αποκομιδή όλων των υλικών των προερχομένων από την κατεδάφιση και τη μεταφορά και εναπόθεσή τους σε χώρους αποθήκευσης, των υλικών που είναι δυνατή η επαναχρησιμοποίησή τους, ή σε χώρους της εγκρίσεως της Υπηρεσίας μακράν του έργου και με τη σύμφωνη γνώμη των αρμοδίων αρχών.
- την επανεπίχωση και συμπύκνωση των τάφρων που θα δημιουργηθούν από τις κατεδαφίσεις θεμελίων, υπογείων κλπ.

121.4.6 Καθαίρεση άοπλων σκυροδεμάτων και λιθοδομών.

Η τιμή μονάδας της εργασίας περιλαμβάνει όλες τις αναγκαίες δαπάνες για:

- την καθαίρεση πάσης φύσεως άοπλων σκυροδεμάτων
- την αποκομιδή όλων των υλικών των προερχομένων από την καθαίρεση και τη μεταφορά και εναπόθεσή τους σε χώρους της εγκρίσεως της Υπηρεσίας μακράν του έργου και με τη σύμφωνη γνώμη των αρμοδίων Αρχών.
- τον καθαρισμό του χώρου από τα κάθε είδους υλικά
- την λήψη όλων των αναγκαίων μέτρων για να αποφευχθεί η απόφραξη τυχόν υπάρχοντος και διατηρητέου αγωγού.

121.4.7 Καθαίρεση οπλισμένων σκυροδεμάτων

Η τιμή μονάδας της εργασίας περιλαμβάνει όλες τις αναγκαίες δαπάνες για:

- την καθαίρεση οπλισμένων σκυροδεμάτων (φορείς, δοκοί, πλάκες βάθρων, πτερυγότοιχοι, οπλισμένα τεχνικά έργα, τοίχοι κτλ.)
- την αποκομιδή όλων των υλικών των προερχομένων από την καθαίρεση και τη μεταφορά και εναπόθεσή τους σε χώρους αποθήκευσης των υλικών που είναι δυνατή η επαναχρησιμοποίησή τους ή σε χώρους της εγκρίσεως της Υπηρεσίας μακράν του έργου και με τη σύμφωνη γνώμη των αρμοδίων Αρχών
- τον καθαρισμό του χώρου από τα προϊόντα καθαίρεσης
- την λήψη όλων των αναγκαίων μέτρων για να αποφευχθεί η απόφραξη υπάρχοντος και διατηρητέου αγωγού

121.5 Επιμέτρηση και πληρωμή

121.5.1 Γενικές εκσκαφές

(α) Γενικά

Οι εργασίες των γενικών εκσκαφών θα επιμετρώνται σε κυβικά μέτρα (m^3) πλήρως περαιωμένων, ανά κατηγορία εδάφους που εμφανίζεται στο Τιμολόγιο. Η επιμέτρηση θα γίνεται σύμφωνα με την παράγραφο 100.5 της παρούσας ΓΤΣΥ, με λήψη αρχικών και τελικών διατομών, με μέριμνα και δαπάνη του Ανάδοχου, σύμφωνα με τις οδηγίες της Υπηρεσίας και παρουσία εκπροσώπου αυτής ή αρμοδίας Επιτροπής.

Σε όλες τις περιπτώσεις η επιμέτρηση για πληρωμή θα γίνεται μέχρι τις θεωρητικές γραμμές που δείχνονται στα σχέδια της εγκεκριμένης μελέτης ή που καθορίστηκαν από την Υπηρεσία, ανεξάρτητα εάν τα πραγματικά όρια εκσκαφής βρίσκονται έξω από τις γραμμές αυτές.

Οι ποσότητες των εκσκαφών θα υπολογίζονται με βάση τη μέθοδο «ημιάθροισμα διατομών επί την αντίστοιχη απόσταση μεταξύ τους», με αναλυτικό υπολογισμό ή με οποιαδήποτε άλλη μέθοδο που θα καθορισθεί από την Υπηρεσία. Επισημαίνεται ότι στην περίπτωση όπου μέρος των γενικών εκσκαφών γίνεται σύμφωνα με τη μελέτη ή το πρόγραμμα κατασκευής ή τις έγγραφες εντολές της Υπηρεσίας (λόγω δυσχερειών κυκλοφορίας ή άλλων αιτιών) σε διαστάσεις με πλάτος μικρότερο των 3,00 m, τότε, για το μέρος αυτών των γενικών εκσκαφών, θα ισχύει η πληρωμή με το αντίστοιχο άρθρο τιμολογίου των εκσκαφών θεμελίων τεχνικών έργων και τάφρων. Επίσης στην περίπτωση που εκτελούνται εκσκαφές για την κατασκευή τεχνικών έργων σε συνέχεια των γενικών εκσκαφών τότε ο διαχωρισμός σε γενικές εκσκαφές και εκσκαφές θεμελίων και τάφρων θα γίνεται όπως περιγράφεται στο άρθρο 122 της παρούσας.

Η (οι) ποσότητα (ες) των εργασιών που εκτελέστηκαν ικανοποιητικά, όπως αυτή (ες) επιμετρήθηκε (αν) σύμφωνα με τα ανωτέρω και εγκρίθηκε (αν) από την Υπηρεσία, θα πληρώνεται (ονται) σύμφωνα με την παράγραφο 100.5 της παρούσας ΓΤΣΥ για τις διάφορες κατηγορίες εδάφους. Η (οι) τιμή (ές) μονάδας θα αποτελέσει (ούν) πλήρη αποζημίωση για τα όσα ορίζονται στην ανωτέρω παράγραφο «Περιλαμβανόμενες Δαπάνες» του παρόντος άρθρου, καθώς και για κάθε άλλη δαπάνη που είναι αναγκαία σύμφωνα με τα οριζόμενα στο άρθρο 100 «Γενικοί Όροι».

(β) Εκσκαφές χαλαρών εδαφών

Συμπληρωματικά με τα αναγραφόμενα στο εδάφιο (α), είναι δυνατόν, στις περιπτώσεις που το βάθος εκσκαφής προκαθορίζεται στη μελέτη του έργου, η επιμέτρηση να γίνεται και σε τετραγωνικά μέτρα (m^2).

(γ) Γενικές εκσκαφές γαιών και ημιβράχου

Διευκρινίζεται ότι σε περίπτωση υπερεκσκαφής που εκτείνεται πέρα από τις καθορισμένες κλίσεις και γραμμές εκσκαφής και που οφείλεται, κατά τη γνώμη της Υπηρεσίας, σε χαλαρότητα του υλικού και όχι σε μειωμένη φροντίδα και έλλειψη εμπειρίας και επιδεξιότητας του Αναδόχου, ο επιπλέον όγκος πέρα από τις καθορισμένες κλίσεις και γραμμές εκσκαφής θα πληρώνεται.

Αποτελεί ευθύνη του Αναδόχου να ζητήσει γραπτά και συγκεκριμένα την έγκριση της Υπηρεσίας κατά το χρόνο εκτέλεσης της εκσκαφής αυτής, διαφορετικά δεν θα δικαιούται καμία επιπλέον πληρωμή.

(δ) Γενικές εκσκαφές βράχου

Διευκρινίζεται ότι, όταν η εκσκαφή βράχου πρέπει να γίνει μέχρι καθορισμένες γραμμές και κλίσεις, η πληρωμή θα γίνεται μέχρι τις γραμμές αυτές. Δεν θα γίνεται μείωση για μικρή υποεκσκαφή, που μπορεί να γίνει αποδεκτή από την Υπηρεσία.

Δεν θα γίνεται πληρωμή για τα πρώτα τριάντα εκατοστά του μέτρου (30 cm) υπερεκσκαφής. Σε περιπτώσεις υπερεκσκαφής που υπερβαίνει τριάντα εκατοστά του μέτρου (30 cm) πέρα από τις καθορισμένες γραμμές εκσκαφής και η οποία κατά τη γνώμη της Υπηρεσίας, δεν οφείλεται σε μειωμένη φροντίδα και έλλειψη εμπειρίας και επιδεξιότητας του Αναδόχου, η υπερεκσκαφή πέρα από τα πρώτα τριάντα εκατοστά του μέτρου (30 cm) θα επιμετράται για πληρωμή ως εκσκαφή βράχου.

Αποτελεί ευθύνη του Αναδόχου να ζητήσει γραπτά και συγκεκριμένα την έγκριση της Υπηρεσίας κατά το χρόνο εκτέλεσης της εκσκαφής αυτής, διαφορετικά δεν θα δικαιούται καμία επιπλέον πληρωμή.

121.5.2 Άρση καταπτώσεων

(α) Οι εργασίες άρσης καταπτώσεων θα επιμετρώνται σε κυβικά μέτρα (m^3) πλήρως περαιωμένων. Η επιμέτρηση θα γίνεται σύμφωνα με την παράγραφο 100.5 της παρούσας ΓΤΣΥ.

Η επιμέτρηση θα γίνεται με λήψη αρχικών και τελικών διατομών, με μέριμνα και δαπάνη του Ανάδοχου, σύμφωνα με τις οδηγίες της Υπηρεσίας και παρουσία εκπροσώπου αυτής ή αρμόδιας Επιτροπής.

(β) Η (οι) ποσότητα (ες) των εργασιών που εκτελέστηκαν ικανοποιητικά, όπως αυτή (ες) επιμετρήθηκε (αν) σύμφωνα με τα ανωτέρω και εγκρίθηκε (αν) από την Υπηρεσία, θα πληρώνεται (ονται) σύμφωνα με την παράγραφο 100.5 της παρούσας ΓΤΣΥ. Η (οι) τιμή (ές) μονάδας θα αποτελεί (ούν) πλήρη αποζημίωση για τα όσα ορίζονται στην ανωτέρω παράγραφο «Περιλαμβανόμενες Δαπάνες» του παρόντος άρθρου, καθώς και για κάθε άλλη δαπάνη που είναι αναγκαία σύμφωνα με τα οριζόμενα στο άρθρο 100 «Γενικοί Όροι».

Τονίζεται ιδιαίτερα ότι ο Ανάδοχος δικαιούται πληρωμής μόνο για άρση καταπτώσεων για τις οποίες αποδεδειγμένα δεν ευθύνεται. Προς τούτο απαιτείται, για κάθε περίπτωση πληρωμής άρσης καταπτώσεων, σχετική έγγραφη βεβαίωση της Υπηρεσίας.

121.5.3 Καθαιρέσεις

(α) Οι εργασίες καθαιρέσεων θα επιμετρώνται σε κυβικά μέτρα (m^3) καθαιρεθέντων υλικών, πλήρως περαιωμένων. Η επιμέτρηση θα γίνεται σύμφωνα με την παράγραφο 100.5 της παρούσας ΓΤΣΥ.

Ο όγκος των υλικών των καθαιρούμενων κατασκευών επιμετράται πριν από την καθαίρεσή των.

(β) Η (οι) ποσότητα (ες) των εργασιών που εκτελέστηκαν ικανοποιητικά, όπως αυτή (ες) επιμετρήθηκε (αν) σύμφωνα με τα ανωτέρω και εγκρίθηκε (αν) από την Υπηρεσία, θα πληρώνεται (ονται) σύμφωνα με την παράγραφο 100.5 της παρούσας ΓΤΣΥ. Η (οι) τιμή (ές) μονάδας θα αποτελεί (ούν) πλήρη αποζημίωση για τα όσα ορίζονται στην ανωτέρω παράγραφο «Περιλαμβανόμενες Δαπάνες» του παρόντος άρθρου, καθώς και για κάθε άλλη δαπάνη που είναι αναγκαία σύμφωνα με τα οριζόμενα στο άρθρο 100 «Γενικοί Όροι».

Οι εργασίες καθαιρέσεων πληρώνονται ξεχωριστά από τις «Γενικές Εκσκαφές» μόνο όταν αυτό προβλέπεται στο Τιμολόγιο ή κατόπιν έγγραφης ειδικής εντολής της Υπηρεσίας, διαφορετικά η δαπάνη τους συμπεριλαμβάνεται στις γενικές εκσκαφές και ειδικότερα των λιθοδομών στις «γαιώδεις – ημιβραχώδεις» και των κτισμάτων και ατόπων και οπλισμένων σκυροδεμάτων στις «βραχώδεις».

122. ΕΚΣΚΑΦΕΣ ΘΕΜΕΛΙΩΝ ΤΕΧΝΙΚΩΝ ΕΡΓΩΝ ΚΑΙ ΤΑΦΡΩΝ

122.1 Πεδίο εφαρμογής - Ορισμοί

(α) Το πεδίο εφαρμογής περιλαμβάνει την εκτέλεση εκσκαφών θεμελίων τεχνικών έργων (τοίχοι, βάθρα κλπ), τάφρων τοποθέτησης αγωγών και οχετών κάθε είδους, διερευνητικών τομών για τον εντοπισμό αγωγών ΟΚΩ, φρεατίων κλπ.

(β) Για το παραπάνω αντικείμενο έχουν εφαρμογή τα προβλεπόμενα στις ΠΤΠ-Χ1, ΠΤΠ-150, ΠΤΠΤ-110 με τις όποιες βελτιώσεις τροποποιήσεις ή και συμπληρώσεις αναφέρονται παρακάτω. Σε περίπτωση αντιφάσεων υπερισχύει το παρόν.

(γ) Ως “εκσκαφές θεμελίων τεχνικών έργων και τάφρων” νοούνται οι εκσκαφές και εξορύξεις σε οποιοδήποτε βάθος αλλά με πλάτος μικρότερο των 3,00 m. Ειδικότερα, ως “εκσκαφές θεμελίων τεχνικών έργων και τάφρων” νοούνται και:

- Εκσκαφές θεμελίων τεχνικών έργων (γεφυρών, τοίχων αντιστήριξης κλπ) με επιφάνεια μέχρι και 100 (m^2) (ανεξάρτητα από τις διαστάσεις της κάτοψης) ή με πλάτος μέχρι και 3,00 m (ανεξάρτητα από την επιφάνεια της κάτοψης).
- Εκσκαφές τάφρων εγκατάστασης αγωγών, που κατασκευάζονται επί τόπου, π.χ. διατομής ορθογωνικής, ωοειδούς, σκουφοειδούς κτλ., για πλάτος εκσκαφής μέχρι και 3,00 m
- Εκσκαφές τάφρων τοποθέτησης προκατασκευασμένων σωληνωτών οχετών αποστράγγισης, αποχέτευσης (ομβρίων και ακαθάρτων) και άλλων αγωγών ΟΚΩ (ύδρευσης, δικτύων ή στεγανών σωληνώσεων ΟΤΕ, καύσιμου αερίου, μεταφοράς ηλεκτρικής ενέργειας, φωτοσήμανσης, ΗΛΠΑΠ κλπ) και για πλάτος τάφρου μέχρι και 3,00 m
- Εκσκαφές θεμελίων που θα απαιτηθούν για την κατασκευή φρεατίων και κάθε είδους άλλων τεχνικών έργων.
- Διερευνητικές τομές εντοπισμού αγωγών, οχετών ΟΚΩ, ή και άλλων υπογείων κατασκευών πλάτους εκσκαφής μέχρι και 3,00 m.
- Εκσκαφές εντός τριγωνικών νησίδων συνολικής επιφάνειας, ανά μεμονωμένη νησίδα, μέχρι 100 m^2 , για την τοποθέτηση κηπευτικού χώματος και εφόσον η εκσκαφή δεν έχει πραγματοποιηθεί μαζί με τις υπόλοιπες γενικές εκσκαφές. Επίσης, εκσκαφές σε κεντρικές νησίδες, με πλάτος εκσκαφής μέχρι και 5,0 m για την τοποθέτηση κηπευτικού χώματος και εφόσον η εκσκαφή δεν έχει πραγματοποιηθεί μαζί με τις υπόλοιπες γενικές εκσκαφές.

- (δ) Επισημαίνεται ότι δεν περιλαμβάνονται στην κατηγορία “εκσκαφών θεμελίων τεχνικών έργων και τάφρων” οι εκσκαφές ανεξαρτήτως διαστάσεων, επιφανείας κτλ. που τυχόν θα εκτελεσθούν παρουσία και υπό την καθοδήγηση της Αρχαιολογικής Υπηρεσίας, σε περίπτωση ανευρέσεως αρχαιολογικών ευρημάτων. Συνήθως οι εργασίες αυτές εκτελούνται από την Αρχαιολογική Υπηρεσία. Στην περίπτωση όμως που αυτές οι εκσκαφές, βάσει εντολών της Υπηρεσίας, εκτελεσθούν από τον Ανάδοχο, τότε θα επιμετρηθούν και πληρωθούν ιδιαίτερος με σύνταξη Π.Κ.Τ.Μ.Ν.Ε.

122.2 Υλικά

Η ταξινόμηση των εκσκαπόμενων εδαφών είναι σύμφωνα με τα αναφερόμενα στην παρ. 121.2 του παρόντος.

122.3 Εκτέλεση εργασιών

122.3.1 Γενικά

- (α) Ισχύουν γενικά όλα τα προδιαγραφόμενα στην παρ. 121.3.
- (β) Ο Ανάδοχος θα εκτελέσει όλες τις απαιτούμενες εργασίες σε οποιασδήποτε φύσεως έδαφος σύμφωνα με τις διαστάσεις που φαίνονται στα σχέδια με οποιοδήποτε μέσο, ακόμη και με τα χέρια, που θα θεωρήσει ως προσφορότερο και πλέον εναρμονιζόμενο προς την κάθε συγκεκριμένη περίπτωση, χωρίς όμως, από την ελευθερία για την εκλογή του τρόπου εκσκαφής, να δημιουργείται στον Ανάδοχο οποιοδήποτε δικαίωμα για πρόσθετη αποζημίωση.
- (γ) Εκσκαφές με διαστάσεις μικρότερες από αυτές που αναφέρονται στα σχέδια δεν επιτρέπονται. Αν κατά την εκσκαφή, διανοίχτηκαν σκάμματα με διαστάσεις μεγαλύτερες από αυτές που αναφέρονται στα σχέδια, η πληρωμή του Αναδόχου θα γίνει με βάση τον όγκο που προκύπτει από τις διαστάσεις που αναφέρονται στα σχέδια και ορίζονται ως ΓΡΑΜΜΕΣ ΘΕΩΡΗΤΙΚΗΣ ΕΚΣΚΑΦΗΣ (Γ.Θ.Ε.).
- (δ) Ακόμα, σε περίπτωση που ο Ανάδοχος εκτελέσει εκσκαφή σε βάθη μεγαλύτερα από εκείνα που αναφέρονται στα σχέδια, είναι υποχρεωμένος, χωρίς καμιά αποζημίωση, να ξαναγεμίσει το σκάμμα, μέχρι το κανονικό βάθος είτε με άμμο είτε με αμμοχάλικο, είτε με σκυρόδεμα είτε με ξηρολιθοδομή είτε, τέλος, με λιθοδομή, σύμφωνα πάντοτε με τις εντολές που θα δίνει κάθε φορά η Υπηρεσία.
- (ε) Οι τάφροι μέσα στις οποίες πρόκειται να τοποθετηθούν σωλήνες θα σκαφθούν με προσοχή ώστε να εξασφαλίζεται ομαλή και ομοιόμορφη επιφάνεια έδρασης του σωλήνα. Το πλάτος των τάφρων γενικά δεν θα πρέπει να είναι μεγαλύτερο από το απαραίτητο για την ικανοποιητική σύνδεση των σωλήνων και τη συμπίκνωση των υλικών επίχωσης. Τυχόν δαπάνη εξ αιτίας υπέρβασης ποσοτήτων, θα βαρύνει τον Ανάδοχο.

122.3.2 Άδεια τομών - σήμανση

- (α) Στην περίπτωση που οι οχετοί ή οι αγωγοί πρόκειται να τοποθετηθούν κάτω από δρόμο που υπάρχει, ο Ανάδοχος είναι υποχρεωμένος να ζητήσει, από τις αρμόδιες Αρχές, σχετική άδεια για την τομή του οδοστρώματος.
- (β) Μετά την περαίωση των εργασιών ο Ανάδοχος οφείλει να επαναφέρει το οδόστρωμα στην προηγούμενη του κατάσταση, σύμφωνα με τις οδηγίες της Υπηρεσίας. Οι δαπάνες για την έκδοση της άδειας τομής του οδοστρώματος βαρύνουν τον Ανάδοχο. Ο Ανάδοχος είναι υποχρεωμένος επίσης, σε συνεννόηση με τις αρμόδιες Αρχές, να προβαίνει στη σήμανση του τμήματος του δρόμου, στο οποίο εκτελούνται σχετικές εργασίες, με σήματα των οποίων το σχήμα και το περιεχόμενο πρέπει να ανταποκρίνεται προς τον Κ.Ο.Κ που ισχύει.
- (γ) Δομικά υλικά προϊόντα εκσκαφής κτλ. πρέπει να αποθηκεύονται, να στοιβάζονται ή να απομακρύνονται σύμφωνα με τις οδηγίες των αρμοδίων Αρχών, σε τρόπο ώστε η κυκλοφορία στο δρόμο να μην εμποδίζεται περισσότερο από όσο είναι αναπόφευκτο.

122.3.3 Μόρφωση του πυθμένα και των πρανών

- (α) Ο πυθμένας των εκσκαφών θεμελίων και τεχνικών έργων και τάφρων θα διαμορφώνεται κατά τρόπο που να εξασφαλίζεται το πάχος του σκυροδέματος, των εξομαλυντικών στρώσεων ή των στρώσεων έδρασης των οχετών και αγωγών που φαίνονται στα σχέδια.
- (β) Εκεί όπου κατά την εκσκαφή των τάφρων εμφανίζεται συμπαγής βράχος θα αφαιρείται, μέχρι βάθους που φαίνεται στα σχέδια ή σύμφωνα με τις οδηγίες της Υπηρεσίας, ή δε τάφος θα επιχώνεται κατάλληλα. Ο πυθμένας της τάφρου θα υγραίνεται και θα συμπυκνώνεται, ώστε να επιτυγχάνεται η απαιτούμενη πυκνότητα.
- (γ) Η τυχόν υπερεκσκαφή, στις περιπτώσεις θεμελίωσης σωληνωτών οχετών θα επανεπιχώνεται με επιλεγμένο υλικό, της έγκρισης της Υπηρεσίας, που θα υγραίνεται και συμπυκνώνεται σε στρώσεις πάχους 15 cm πριν από τη συμπίκνωση.
- (δ) Οι επιφάνειες επαφής των πρανών με την ξυλόζευξη (στην περίπτωση αντιστήριξης του σκάμματος) πρέπει να μορφώνονται με τέτοιο τρόπο ώστε να επιτυγχάνεται καλή επαφή των μαδεριών στα τοιχώματα της εκσκαφής. Στην περίπτωση που πρόκειται να θεμελιωθούν τοίχοι αντιστήριξης, ακρόβαθρα, μεσόβαθρα κτλ., τότε, για την περίπτωση γαιώδους εδάφους θα επακολουθεί αμέσως η κατασκευή της στρώσης

ισοπέδωσης και καθαριότητας από σκυρόδεμα C8/12 (ελαχίστου πάχους 0,10 m) η οποία θεωρείται υποχρεωτική. Επισημαίνεται η ανάγκη εκτέλεσης της εκσκαφής κατά τρόπον ώστε να αποφευχθεί η χαλάρωση, αναζύμωση ή με οποιοδήποτε τρόπο μείωση της αντοχής του εδάφους θεμελίωσης.

122.3.4 Έλεγχος επιφανειακών και υπογείων υδάτων

- (α) Ο Ανάδοχος υποχρεούται να εκτελεί τις εργασίες εκσκαφών είτε εν υγρώ είτε εν ξηρώ κάτω από οποιοσδήποτε συνθήκες.
- (β) Οι εντός των σκαμμάτων κατασκευές και η επανεπίχωση θα γίνονται πάντοτε εν ξηρώ.
- (γ) Ο Ανάδοχος θα εκτελεί τις απαιτούμενες αντλήσεις κατά τρόπο αποκλείοντα τον κίνδυνο διασωλήνωσης και απορρόφησης λεπτών κόκκων από τα παρακείμενα εδαφικά στρώματα, όταν παράκεινται άλλες κατασκευές.
- (δ) Ο Ανάδοχος θα παροχετεύει τα αντλούμενα νερά προς παρακείμενους ανοικτούς φυσικούς αποδέκτες. Αν δεν υπάρχουν και εφόσον τούτο είναι εφικτό θα κατασκευάζει κατάλληλες τάφρους.
- (ε) Η απ' ευθείας στην θάλασσα παροχέτευση θα μπορεί να γίνεται μόνον έπειτα από έγκριση της Επίβλεψης.
- (στ) Απαγορεύεται η παροχέτευση αντλούμενων υδάτων σε παρακείμενες ιδιοκτησίες ή σε κλειστό σύστημα αποχέτευσης ομβρίων, εκτός αν πρόκειται περί νερών απηλλαγμένων φερτών υλικών.
- (ζ) Ο Ανάδοχος οφείλει να παίρνει όλα τα μέτρα για να μην δυσμενοποιεί τις υφιστάμενες συνθήκες απορροής ομβρίων στην περιοχή που εκτελεί εργασίες. Τέτοια μέτρα ενδεικτικά και όχι περιοριστικά είναι:
 - Η προφύλαξη δια προσωρινών αναχωμάτων γειτονικών ιδιοκτησιών
 - Η άμεση απομάκρυνση των προϊόντων εκσκαφών
 - Η άντληση των υδάτων και παροχέτευσή των με προσωρινό σύστημα σε κατάλληλο αποδέκτη.
- (η) Τονίζεται ότι όλες οι τάφροι και αγωγοί αποστράγγισης και λοιπά προστατευτικά μέτρα θα πρέπει να έχουν αποπερατωθεί, ώστε να επιτρέπουν την αποστράγγιση της οδού, πριν από την κατασκευή οποιοδήποτε άλλου έργου, το οποίο επηρεάζεται από αυτές τις τάφρους ή αγωγούς αποστράγγισης.

122.3.5 Αναπετάσεις, φορτοεκφορτώσεις, μεταφορές

- (α) Οι αναπετάσεις γίνονται είτε με τα χέρια με δημιουργία ενδιαμέσων ξύλινων δαπέδων (παταριών) , είτε με μηχανικά μέσα. Κατά την αναπέταση των προϊόντων εκσκαφής πρέπει να αφήνεται χώρος τουλάχιστον 0,50 m από το χείλος της τάφρου για την κυκλοφορία των εργατών και την ασφάλεια τους.
- (β) Τα προϊόντα εκσκαφής θα μεταφέρονται σε οποιαδήποτε θέση στην περιοχή του έργου, σύμφωνα με τις υποδείξεις της Υπηρεσίας για επανεπίχωση του απομένοντος όγκου σκάμματος αν είναι κατάλληλα, ή για χρησιμοποίηση σε άλλες θέσεις ως υλικών επιχωμάτων, ή θα μεταφέρονται εκτός του έργου σε οποιαδήποτε απόσταση για οριστική απομάκρυνση σε θέσεις επιτρεπόμενες από την Αστυνομία ή τις αρμόδιες Αρχές.

122.3.6 Ξυλοζεύξεις συνήθους τύπου (οριζόντιες)

- (α) Όσες φορές η φύση των εδαφών το απαιτεί, ο Ανάδοχος θα εκτελεί την κατάλληλη αντιστήριξη των παρειών του σκάμματος, όπως αυτές επιβάλλονται από τους κανόνες ασφαλείας. Τον τόπο και την πυκνότητα ξυλοζεύξεως θα ορίζει κάθε φορά ο Ανάδοχος ή ο αντιπρόσωπός του στο έργο, σε συνεννόηση με την Υπηρεσία.
- (β) Κάθε κατάπτωση παρειάς σκάμματος σε οποιαδήποτε περίπτωση και εάν έγινε και κάτω από οποιοδήποτε συνθήκες σε ξυλοζευγμένες ή μη ξυλοζευγμένες παρειές και οι οποιοσδήποτε συνέπειες αυτής (εργατικά ατυχήματα, ζημιές σε τρίτους, ζημιές έργων κλπ) βαρύνει αποκλειστικά και μόνο τον Ανάδοχο, που υποχρεούται σε κάθε νόμιμη αποζημίωση και αποκατάσταση των βλαβέντων έργων και αναλαμβάνει γενικά κάθε ποινική και αστική ευθύνη. Η Υπηρεσία δικαιούται να επιβάλει στον Ανάδοχο την εκτέλεση πρόσθετων ξυλοζεύξεων ή ενίσχυση των υπαρχουσών σε όσα σημεία αυτή κρίνει τούτο απαραίτητο. Παρά το δικαίωμα τούτο της Υπηρεσίας, ο Ανάδοχος παραμένει πάντοτε μόνος και απόλυτα υπεύθυνος για την ασφάλεια των εκσκαφών που έγιναν.

122.3.7 Ξυλοζεύξεις με έμπηξη πασσαλοσανίδων (κατακόρυφες ξυλοζεύξεις)

Εφόσον κατά τις εκσκαφές ήθελε συναντηθεί, είτε διαρρέουσα λεπτόκοκκη άμμος, είτε άλλο έδαφος του οποίου είτε η φύση είτε η παρουσία υπόγειου νερού απαιτεί την έμπηξη συνεχούς φράγματος πασσαλοσανίδων ή την κατασκευή τοίχου Βερολίνου, πριν από την εκσκαφή, η εργασία αυτή θα εκτελεσθεί από τον Ανάδοχο με όλους τους κανόνες της τέχνης και σε τρόπο που να εξασφαλισθεί η ακινητοποίηση του διαρρέοντος εδάφους σύμφωνα με τα παραπάνω και η διατήρηση του χώρου του σκάμματος ελεύθερου. Εάν κατά την έμπηξη των πασσαλοσανίδων δεν επιτευχθεί η μεταξύ τους επιδιωκόμενη τέλεια επαφή και δεν επιτευχθεί από το λόγο αυτό ο σκοπός της ξυλοζεύξης, ο Ανάδοχος υποχρεούται να ανασύρει και επανατοποθετήσει τις πασσαλοσανίδες.

122.4 Περιλαμβανόμενες δαπάνες

Η τιμή μονάδας της εργασίας περιλαμβάνει όλες τις αναγκαίες δαπάνες για:

- Την εκσκαφή σε πάσης φύσεως έδαφος (γαιώδες, ημιβραχώδες ή και βραχώδες), περιλαμβανομένων και των πετρωμάτων με δυσχέρειες εκσκαφής κατηγορίας γρανιτικών ή κροκαλοπαγών, σε οποιοδήποτε βάθος αλλά σε πλάτος μικρότερο των 3,00 m, με οποιαδήποτε κλίση πρηνών, οποιοδήποτε κατάλληλο εκσκαπτικό μέσο ή με τα χέρια, χωρίς τη χρήση ή με χρήση (κανονική ή περιορισμένη) εκρηκτικών, μόνον ύστερα από έγκριση της Υπηρεσίας και με ευθύνη του Αναδόχου, εν ξηρώ ή μέσα στο νερό.
- Τη λήψη των απαιτούμενων αδειών από τις αρμόδιες Αρχές για τυχόν απαιτούμενη τομή του οδοστρώματος και την επαναφορά του στην προηγούμενη του κατάσταση, όπως επίσης και τις κατάλληλες σημάσεις, σύμφωνα με τα καθοριζόμενα στην παρ. 122.3.2 του παρόντος.
- Τη μόρφωση του πυθμένα και των πρηνών της εκσκαφής, όπως περιγράφεται στην παρ. 122.3.3 του παρόντος.
- Την αντιστήριξη των πρηνών εκσκαφής (όπου απαιτείται) με οριζόντια ή κατακόρυφα στοιχεία ζεύξης, σύμφωνα με τα καθοριζόμενα στις παρ. 122.3.6 και 122.3.7 του παρόντος.
- Την κοπή και εκρίζωση θάμνων και δένδρων οποιασδήποτε διαμέτρου, συλλογή των κομμένων ή εκριζωμένων δέντρων τον αποκλωνισμό τους και το στοιβαγμά των κορμών και των χονδρών κλάδων σε θέσεις που θα υποδείξει η Υπηρεσία, όπως επίσης και τη λήψη ειδικών μέτρων που θα απαιτηθούν για την τυχόν προστασία και διατήρηση δέντρων και δενδρουλλίων, σύμφωνα με τις οδηγίες της Υπηρεσίας.
- Την τυχόν διαμόρφωση δαπέδων εργασίας για την εκσκαφή ή και αποκομιδή των προϊόντων εκσκαφών.
- Τη διαλογή και επιλογή των προϊόντων εκσκαφής.
- Την απόθεση κοντά στο σκάμμα των καταλλήλων προϊόντων εκσκαφής για την επανεπίχωση του απομένοντος όγκου του, μετά την κατασκευή του τεχνικού έργου ή οχετού ή αγωγού.
- Την φορτοεκφόρτωση και μεταφορά των προϊόντων εκσκαφής σε οποιαδήποτε απόσταση για την κατασκευή επιχωμάτων ή άλλων ωφελίμων κατασκευών (κατάλληλα προϊόντα) ή για απόρριψη σε θέσεις της έγκρισης της Υπηρεσίας (ακατάλληλα προϊόντα).
- Την εναπόθεση και τις οποιοσδήποτε φορτοεκφορτώσεις και προσωρινές αποθέσεις στην περιοχή του έργου, μέχρι την οριστική εναπόθεση για την κατασκευή επιχωμάτων ή άλλων ωφελίμων κατασκευών.
- Τη διάσθρωση και διαμόρφωση των προσωρινών ή και οριστικών αποθέσεων.
- Τη διενέργεια των απαιτούμενων αντλήσεων και τη λήψη των απαιτούμενων αποστραγγιστικών μέτρων και την εν γένει λήψη όλων τα καταλλήλων μέτρων για την αντιμετώπιση των κάθε είδους επιφανειακών ή υπογείων υδάτων, σύμφωνα με τα καθοριζόμενα στην παρ. 122.3.4 του παρόντος.
- Την κατασκευή τυχόν απαιτούμενων γεφυρώσεων των εκσκαφών των τάφρων με σιδηρές λαμαρίνες, καταλλήλου πάχους ή άλλων έργων γεφύρωσης για την κυκλοφορία πεζών, οχημάτων και για την εξυπηρέτηση των γειτονικών ιδιοκτησιών.
- Την αποξήλωση παλαιών οδοστρωμάτων, ασφαλτοταπήτων και αντιστοιχων στρώσεων οδοστρωσίας, πλακοστρώσεων κλπ. εφόσον το προβλέπει η εγκεκριμένη μελέτη.
- Την αποξήλωση λιθοδομών, εκτός εάν προβλέπεται από το Τιμολόγιο ή από έγγραφη εντολή της Υπηρεσίας ξεχωριστή πληρωμή των εργασιών αυτών.
- Την προμήθεια των υλικών και την εκτέλεση κάθε εργασίας που θα απαιτηθεί σε περίπτωση αποκατάστασης υπερεκσκαφών υπαιτιότητας του Αναδόχου (σκυροδέματα, επιχώσεις κλπ).

122.5 Επιμέτρηση και πληρωμή

122.5.1 Γενικά

- (α) Η πληρωμή των κάθε είδους εκσκαφών κατασκευής ενός έργου γίνεται είτε με το κονδύλιο των "Γενικών Εκσκαφών" είτε με το κονδύλιο των "Εκσκαφών Θεμελίων Τεχνικών Έργων και Τάφρων". Είναι όμως ενδεχόμενο να υπάρξουν τεχνικά έργα, στα οποία οι εκσκαφές τους, λόγω μη ύπαρξης περιορισμού πλάτους ή επιφανείας, να μην κατατάσσονται, κατ' αρχήν, στην κατηγορία "Εκσκαφών Θεμελίων Τεχνικών Έργων και Τάφρων". Στην περίπτωση αυτή ένα μέρος των εκσκαφών αυτών θα πληρώνεται ως "Γενικές Εκσκαφές" και το υπόλοιπο ως "Εκσκαφές Θεμελίων Τεχνικών Έργων και Τάφρων". Το κατά τα ανωτέρω όριο διαχωρισμού για την πληρωμή των εκσκαφών ορίζεται βάσει του πλευρικού ορίου διαχωρισμού (Π.Ο.Δ.) και του κάτω ορίου διαχωρισμού (Κ.Ο.Δ.)
- (β) Ως πλευρικό όριο διαχωρισμού (Π.Ο.Δ.) στη περίπτωση γαιωδών και ημιβραχωδών εδαφών, ορίζεται η γραμμή που φέρεται από το ψηλότερο σημείο της ΓΡΑΜΜΗΣ ΘΕΩΡΗΤΙΚΗΣ ΕΚΣΚΑΦΗΣ (Γ.Θ.Ε.), όπως αυτή ορίζεται στην παρ. 122.5.2, με κλίση $u:\beta = 3:2$ ($u = \text{ύψος}$, $\beta = \text{βάση}$). Το μέρος των εκσκαφών που αναφέρεται σε εκσκαφές περιλαμβανόμενες μεταξύ της πλευρικής ΓΘΕ και του ΠΟΔ (εκσκαφές σε κλίση πρηνούς μεγαλύτερη από $u:\beta=3:2$) θα θεωρείται συμβατικά ως εκσκαφές θεμελίων. Το υπόλοιπο μέρος των εκσκαφών (εκσκαφές σε περιοχή με κλίση πρηνούς μικρότερη ή ίση από $u:\beta = 3:2$) θα θεωρείται συμβατικά ως γενικές εκσκαφές.
- (γ) Ως πλευρικό όριο διαχωρισμού (Π.Ο.Δ.) στη περίπτωση βραχωδών εδαφών, ορίζεται η γραμμή που φέρεται από το ψηλότερο σημείο της ΓΡΑΜΜΗΣ ΘΕΩΡΗΤΙΚΗΣ ΕΚΣΚΑΦΗΣ (Γ.Θ.Ε.), όπως αυτή ορίζεται στην παρ. 122.5.2, με κλίση $u:\beta = 2:1$ ($u = \text{ύψος}$, $\beta = \text{βάση}$). Το μέρος των εκσκαφών που αναφέρεται σε εκσκαφές περιλαμβανόμενες μεταξύ της πλευρικής ΓΘΕ και του ΠΟΔ (εκσκαφές σε κλίση πρηνούς μεγαλύτερη από $u:\beta=2:1$) θα θεωρείται συμβατικά ως εκσκαφές θεμελίων. Το υπόλοιπο μέρος των

εκσκαφών (εκσκαφές σε περιοχή με κλίση πρανούς μικρότερη ή ίση από $u:\beta = 2:1$) θα θεωρείται συμβατικά ως γενικές εκσκαφές.

- (δ) Ως πλευρικό όριο διαχωρισμού (Π.Ο.Δ.) στη περίπτωση μικτών εδαφών που θα χαρακτηριστούν με ποσοστά “γαιώδη - ημιβραχώδη” μεγαλύτερα ή ίσα προς 20% και μικρότερα ή ίσα προς 80%, τότε η γραμμή πλευρικού ορίου διαχωρισμού θα φέρεται με κλίση $u:\beta=1,75:1$. Τυχόν άλλη σύσταση, με διαφορετικά ποσοστά χαρακτηρισμού “γαιώδη-ημιβραχώδη” θα κατατάσσεται, από πλευράς κλίσης του ΠΟΔ στην πλησιέστερη από τις δύο παραπάνω περιπτώσεις
- (ε) Το κάτω όριο διαχωρισμού (Κ.Ο.Δ.) θα λαμβάνεται 1,00 m ψηλότερα από τον πυθμένα σκάμματος της ΓΡΑΜΜΗΣ ΘΕΩΡΗΤΙΚΗΣ ΕΚΣΚΑΦΗΣ και μέχρι τομή προς το έδαφος, ή το πλευρικό όριο διαχωρισμού. Οι εκσκαφές που βρίσκονται κάτω από την γραμμή ΚΟΔ θα θεωρούνται, συμβατικά ως γενικές εκσκαφές. Σημειώνεται ότι στην περίπτωση όπου ένα τεχνικό έργο θεμελιώνεται στην ίδια στάθμη και κατ’ επέκταση με τις γενικές εκσκαφές ενός οδικού έργου (π.χ. τοίχοι αντιστήριξης) και εφόσον οι εκσκαφές του τεχνικού γίνονται στην ίδια χρονική περίοδο με τις συνεχόμενες γενικές εκσκαφές της οδού (εξαιρείται δηλαδή η περίπτωση κατά την οποία υπάρχουν περιορισμοί που θα επιβάλλουν την κατά στάδια εκτέλεση των εκσκαφών), τότε το Κ.Ο.Δ. θα θεωρείται ότι ταυτίζεται με την αντίστοιχη γραμμή των γενικών εκσκαφών. Για την περίπτωση όπου εκτελούνται εκσκαφές θεμελίων για την κατασκευή τεχνικών έργων, αλλά η ΓΘΕ βρίσκεται σε βάθος Η μικρότερο από 1,00 m κάτω από την επιφάνεια των συνεχόμενων γενικών εκσκαφών, σύμφωνα με όσα αναφέρθηκαν παραπάνω, τότε το ΚΟΔ θα θεωρείται ότι βρίσκεται σε ύψος Η πάνω από την ΓΘΕ της στάθμης θεμελίωσης, δηλαδή θα ταυτίζεται με τη γραμμή των γενικών εκσκαφών.
- (στ) Αν δεν γίνεται ειδική αντίθετη αναφορά στα λοιπά συμβατικά τεύχη, στην περίπτωση που θα γίνει εκσκαφή τάφρου για την κατασκευή κεντρικής νησίδας, σύμφωνα με την εγκεκριμένη διατομή, σε ενδιάμεσο τμήμα του πλάτους υπάρχουσας οδού, με προβλεπόμενη διατήρηση (έστω και με συμπλήρωση - καθ’ ύψος) του εκατέρωθεν οδοστρώματος, τότε η εκσκαφή αυτή θα λογίζεται ότι ανήκει στην κατηγορία των εκσκαφών θεμελίων και τάφρων, έστω και αν το πλάτος της είναι μεγαλύτερο από 3,0 m.
- (ζ) Αν δεν γίνεται ειδική αντίθετη αναφορά στα λοιπά συμβατικά τεύχη, η κατηγορία “Εκσκαφών Θεμελίων Τεχνικών Έργων και Τάφρων” είναι γενικής εφαρμογής, ακόμη και για την περίπτωση που κατασκευάζεται σε πρανή ή στο άκρο του καταστρώματος της οδού και σε οποιαδήποτε άλλη θέση, ανεξάρτητα από τις όποιες δυσχέρειες προσέγγισης κτλ.

122.5.2 Επιμέτρηση

- (α) Οι εργασίες εκσκαφών θεμελίων τεχνικών έργων και τάφρων θα επιμετρώνται σε κυβικά μέτρα (m^3) πλήρως περαιωμένων, ανά κατηγορία εδάφους που εμφανίζεται στο Τιμολόγιο. Η επιμέτρηση θα γίνεται σύμφωνα με την παράγραφο 100.5 της παρούσας ΓΤΣΥ.
- (β) Ο επιμετρούμενος όγκος σκάμματος οριοθετείται από τις ΓΡΑΜΜΕΣ ΘΕΩΡΗΤΙΚΗΣ ΕΚΣΚΑΦΗΣ (ΓΘΕ), οι οποίες καθορίζονται και μετρώνται ως ακολούθως:
- Πυθμένας σκάμματος
 - Τα υψόμετρα του πυθμένα προκύπτουν από τη μελέτη των αγωγών και οχετών από τα αντίστοιχα ερυθρά υψόμετρα της κατά μήκος τομής των έργων, αφού αφαιρεθεί το πάχος των υποκειμένων κατασκευών, όπως πάχος τοιχώματος αγωγού και πάχος στρώσεως σκυροδέματος, ή και τυχόν λοιπών προβλεπόμενων στρώσεων.
 - Για παράλληλη τοποθέτηση αγωγών ή οχετών με διαφορετική στάθμη σκάμματος η μορφή του πυθμένα θα θεωρείται βαθμιδωτή με οριζόντια τμήματα και κατακόρυφο σκαλοπάτι μεταξύ τους.
 - Το κατακόρυφο σκαλοπάτι θα προσδιορίζεται σε θέση τέτοια ώστε να προκύπτει ο ελάχιστος όγκος εκσκαφής. Η στάθμη του πυθμένα εκσκαφής θεμελίων για την κατασκευή φρεατίων κτλ. προκύπτει ομοίως από τα σχέδια της εγκεκριμένης μελέτης ή τις εντολές της Υπηρεσίας.
 - Πλάτος σκάμματος
 - Οι παρειές του σκάμματος λογίζονται κατά την επιμέτρηση κατακόρυφες, ανεξάρτητα από την κλίση που θα πραγματοποιηθεί. Το πλάτος του σκάμματος ορίζεται για την επιμέτρηση συμβατικά, ανάλογα με το είδος του αγωγού ως ακολούθως:
 - Για προκατασκευασμένους σωληνωτούς αγωγούς ή οχετούς αποχέτευσης (βρόχινων και ακαθάρτων) και αγωγούς ύδρευσης και φωταερίου, το πλάτος προκύπτει από την εξωτερική διάμετρο του αγωγού, προσαυξημένη και από τις δύο πλευρές κατά 0,225 m για κάθε πλευρά. Το παραπάνω πλάτος σκάμματος είναι σταθερό, ανεξαρτήτως του αν προβλέπεται από τη μελέτη των σωληνωτών αγωγών σκυρόδεμα εγκιβωτισμού των σωλήνων.
 - Για την κατασκευή χυτών επί τόπου (σύμφωνα με τη μελέτη) αγωγών αποχέτευσης βρόχινων νερών και ακαθάρτων με χρήση άλλης μορφής διατομών (ωσειδείς, στοματοσειδείς, σκουφοειδείς, ορθογωνικές κτλ.), το συμβατικό πλάτος του σκάμματος προκύπτει από το πλάτος του οχετού προσαυξημένο εκατέρωθεν, πέραν των εξωτερικών παρειών κατά 0,25 m.
 - Αν στις εγκεκριμένες μελέτες των έργων αποχέτευσης ορίζονται διαφορετικά πλάτη εκσκαφών, τότε το συμβατικό πλάτος θα λαμβάνεται από τις εγκεκριμένες μελέτες.

- Για την κατασκευή φρεατίων κτλ., οι διαστάσεις του σκάμματος ορίζονται από τις εξωτερικές διαστάσεις του φρεατίου κτλ. που θα κατασκευασθεί με παραδοχή εκσκαφής του σκάμματος σε απόσταση 0,25 m από την εξωτερική παρειά του έργου.
 - Για την κατασκευή θεμελίων τεχνικών έργων κτλ. οι διαστάσεις του σκάμματος ορίζονται από τις εξωτερικές διαστάσεις του προς κατασκευήν θεμελίου κτλ. με παραδοχή εκσκαφής του σκάμματος σε απόσταση 0,25 m από την εξωτερική παρειά του έργου.
 - Για την κατασκευή διερευνητικών τομών εντοπισμού αγωγών ΟΚΩ το πλάτος ορίζεται συμβατικά σε 0,70 m εκτός αν προδιαγράφεται μεγαλύτερο.
 - Για την τοποθέτηση αγωγών μεταφοράς ηλεκτρικής ενέργειας (ΔΕΗ), ή αγωγών δικτύου ΟΤΕ, ή στεγανών σωληνώσεων ΟΤΕ, ή αγωγών φωτοσημάνσεως, ή υπόγειων αγωγών ΗΛΠΑΠ, το πλάτος ορίζεται από το πραγματικό πλάτος του αγωγού προσαυξημένο εκατέρωθεν πέραν των εξωτερικών παρειών αυτού κατά 0,225 m (ελάχιστο πλάτος τάφρου 0,60 m).
 - Για την εκσκαφή σε τριγωνικές νησίδες για την τοποθέτηση κηπευτικού χώματος, συμβατικά ορίζεται η πραγματική εκσκαφείσα επιφάνεια τριγωνικής νησίδας ή το πραγματικό εκσκαφέν πλάτος κεντρικής νησίδας.
 - Κατ' εξαίρεση, σε περίπτωση κατασκευής τραπεζοειδών ή άλλης μορφής τάφρων που θα παραμείνουν οριστικά ανοικτές σύμφωνα με τη μελέτη, ή τις εντολές της Υπηρεσίας, οι παρειές θα λογιστούν κεκλιμένες, σύμφωνα με τη μελέτη.
- Άνω επιφάνεια σκάμματος
- Ως άνω επιφάνεια, η οποία θα ληφθεί υπόψη στην επιμέτρηση των εκσκαφών, ορίζεται η στάθμη του φυσικού εδάφους όπως τυχόν αυτή έχει διαφοροποιηθεί από την εκτέλεση υπαρχόντων έργων (π.χ. υπάρχουσα οδός), ή η στάθμη των γενικών χωματουργικών διαμορφώσεων (εκσκαφών ή επιχωμάτων) εάν η εκσκαφή γίνει μετά την εκτέλεση αυτών.

122.5.3 Πληρωμή

Η (οι) ποσότητα (ες) των εργασιών που εκτελέστηκαν ικανοποιητικά, όπως αυτή (ες) επιμετρήθηκε (αν) σύμφωνα με τα ανωτέρω και εγκρίθηκε (αν) από την Υπηρεσία, θα πληρώνεται (ονται) σύμφωνα με την παράγραφο 100.5 της παρούσας ΓΤΣΥ είτε για τις διάφορες κατηγορίες που εμφανίζονται στο Τιμολόγιο, είτε με μια ενιαία τιμή μονάδος για οποιαδήποτε κατηγορία εδάφους. Η (οι) τιμή (ές) μονάδας θα αποτελεί (ούν) πλήρη αποζημίωση για τα όσα ορίζονται στην ανωτέρω παράγραφο «Περιλαμβανόμενες Δαπάνες» του παρόντος άρθρου, καθώς και για κάθε άλλη δαπάνη που είναι αναγκαία σύμφωνα με τα οριζόμενα στο άρθρο 100 «Γενικοί Όροι».

123. ΑΝΤΙΜΕΤΩΠΙΣΗ ΣΥΝΑΝΤΗΣΗΣ ΑΓΩΓΩΝ ΟΡΓΑΝΙΣΜΩΝ ΚΟΙΝΗΣ ΩΦΕΛΕΙΑΣ (ΟΚΩ) ΣΕ ΛΕΙΤΟΥΡΓΙΑ

123.1 Πεδίο εφαρμογής - Ορισμοί

- (α) Το πεδίο εφαρμογής περιλαμβάνει όλες τις εργασίες και υποχρεώσεις του Αναδόχου που ανακύπτουν στην περίπτωση συνάντησης αγωγών κοινής ωφέλειας σε λειτουργία, κατά τη διάρκεια εκτέλεσης των πάσης φύσεως εκσκαφών.
- (β) Ως «**αγωγοί**» γενικά ορίζονται οι κατά τη διενέργεια των εκσκαφών συναντώμενοι αγωγοί εταιρειών ή/και οργανισμών κοινής ωφέλειας (ΟΚΩ), οποιασδήποτε διαμέτρου και είδους περιβλήματος, σε οποιοδήποτε βάθος από την επιφάνεια του εδάφους και με οποιαδήποτε κατεύθυνση, καθώς και οι συναντώμενοι αρδευτικοί αύλακες (υπερκείμενοι της επιφανείας του εδάφους ή σκαφοί με ή χωρίς επένδυση).
- (γ) Ως «**αγωγοί σε λειτουργία**» ορίζονται οι αγωγοί που προβλέπεται να διατηρηθούν ή που κατά τη διάρκεια των εκσκαφών βρίσκονται σε λειτουργία. Η έκφραση «σε λειτουργία» δεν αναιρείται από τυχόν προσωρινή θέση εκτός λειτουργίας του αγωγού.
- (δ) Ως «**μετατοπιζόμενοι αγωγοί**» ορίζονται οι κατασκευαζόμενοι σε άλλη θέση, οπότε το εμπύπτον στις περιοχές τμήμα τους εγκαταλείπεται, όπως επίσης και οι υπάρχοντες αγωγοί που χρήζουν ανακατασκευής, λόγω αναγκαίας αύξησης των λειτουργικών τους χαρακτηριστικών.
- (ε) Ως «**γνωστοί αγωγοί**» ορίζονται οι αγωγοί για τους οποίους έχουν συνταχθεί σχετικές μελέτες της επιρροής των κατασκευαζόμενων έργων και υπάρχει πρόβλεψη αποκατάστασης της λειτουργίας τους ή και επαύξησης των δυνατοτήτων τους για να ανταποκριθούν σε αυξημένες σημερινές ή/και μελλοντικές ανάγκες.
- (στ) Ως «**άγνωστοι αγωγοί**» νοούνται οι αγωγοί για τους οποίους δεν έχουν συνταχθεί οι ως άνω μελέτες αποκατάστασης της λειτουργίας τους.

123.2 Υλικά

Τα εκσκαπτόμενα εδαφικά υλικά κατατάσσονται σύμφωνα με τα οριζόμενα στις παρ. 121.2 και 122.2. Τυχόν άλλα υλικά που θα απαιτηθούν (π.χ. τεμάχια σωλήνων, σκυροδέματα κτλ.), θα είναι σύμφωνα με τα αντίστοιχα κεφάλαια της παρούσας ΓΤΣΥ, της ΕΤΣΥ και των σχετικών εγκεκριμένων μελετών.

123.3 Εκτέλεση εργασιών

123.3.1 Προκαταρκτικές εργασίες

- (α) Για κάθε συναντώμενο αγωγό («γνωστό» ή «άγνωστο»), που εμπίπτει στις εκσκαφές του έργου ή γεινιάζει με αυτές, ο Ανάδοχος με μέριμνα και δαπάνη του υποχρεούται:
- Να διακριβώσει τη φύση του αγωγού και την οριζοντιογραφική και υψομετρική του θέση
 - Να διακριβώσει τη λειτουργία του αγωγού
 - Να προτείνει για κάθε «άγνωστο αγωγό» τη διατήρηση ή τη μετατόπιση του
 - Να αξιολογήσει τη δοθείσα λύση των «γνωστών αγωγών» σε συσχετισμό με την ανευρεθείσα κατάσταση, π.χ. ανεύρεση τυχόν νέων εμποδίων που δεν λήφθηκαν υπόψη στη μελέτη, διαφορετική υψομετρική και οριζοντιογραφική θέση κτλ.)
 - Να έρθει σε σχετικές συνεννοήσεις με τον οικείο ΟΚΩ για όλα τα παραπάνω και να ενημερώσει έγκαιρα γι' αυτά την Υπηρεσία
- (β) Για κάθε «άγνωστο αγωγό» όπως επίσης και για κάθε «γνωστό αγωγό», στα πλαίσια της αξιολόγησης της λύσης της μελέτης σε συσχετισμό με την ανευρεθείσα πραγματική κατάσταση, θα πρέπει να λαμβάνεται, πάντοτε σε συνεννόηση με τον οικείο ΟΚΩ και την Υπηρεσία, απόφαση ως προς την τύχη του. Η απόφαση αυτή εναλλακτικά μπορεί να είναι:
- Να διατηρηθεί σε «λειτουργία» καθ' όλη την διάρκεια του χρόνου των εκσκαφών και λοιπών κατασκευών χωρίς να μετατοπισθεί, ή με μικρή μετατόπιση, εφόσον αυτό είναι δυνατό
 - Να διατηρηθεί «σε λειτουργία» χωρίς μετατόπιση, ή με μικρή μετατόπιση, καθ' όλη τη διάρκεια των εργασιών με μικρές μόνον διακοπές της λειτουργίας του.
 - Να μετατοπισθεί, δηλαδή να κατασκευαστεί σε άλλη θέση, οπότε το εμπύπτον στις περιοχές εκσκαφών τμήμα του θα εγκαταλειφθεί.
 - Να ανακατασκευασθεί λόγω αναγκαίας αύξησης των λειτουργικών του χαρακτηριστικών
- (γ) Σε κάθε περίπτωση το πρόγραμμα εργασιών του Αναδόχου πρέπει να είναι έγκαιρα γνωστό και αποδεκτό από τον οικείο ΟΚΩ.

123.3.2 Εργασίες μετατοπιζόμενων αγωγών

- (α) Για τους μετατοπιζόμενους αγωγούς ΟΚΩ, στις υποχρεώσεις του Αναδόχου, επί πλέον των υποχρεώσεών του, που περιγράφονται στην παρ. 123.3.1, περιλαμβάνονται :
- Η σύνταξη (με μέριμνα και δαπάνες του Αναδόχου) πλήρους μελέτης μετατόπισης τόσο των «αγνώστων αγωγών» όσο και των «γνωστών αγωγών», εφόσον προκύψουν νέα στοιχεία από την διαπιστωθείσα επί τόπου πραγματική κατάσταση, που επιβάλλουν αναπροσαρμογή της υπάρχουσας μελέτης. Η υποχρέωση σύνταξης της ως άνω αναπροσαρμογής της μελέτης «γνωστών αγωγών» περιλαμβάνει, εφόσον είναι αναγκαίο, και τυχόν τμήματα του μετατοπιζόμενου αγωγού πέραν των γεωγραφικών ορίων της συμβατικής αρχής και πέρατος του «γνωστού αγωγού».
- Επισημαίνεται ότι η παραπάνω μελέτη εκπονείται με πλήρη συνεννόηση και συνεργασία με τον αρμόδιο ΟΚΩ και υπόκειται στην έγκρισή του, καθώς και στην έγκριση της Υπηρεσίας.
- Η κατασκευή «γνωστών και αγνώστων αγωγών» στη νέα θέση τους, μαζί με τις συνδέσεις τους, υπό την (πρόσθετη) επίβλεψη και οδηγίες των υπηρεσιών του οικείου ΟΚΩ Στις εργασίες της παρούσας παραγράφου περιλαμβάνονται και τα τυχόν αναγκαία «προσωρινά έργα» για την εξασφάλιση της λειτουργίας των υπαρχόντων αγωγών, κατά τη διάρκεια σύνδεσης των μετατοπιζόμενων «γνωστών και αγνώστων αγωγών» με τους υπάρχοντες αγωγούς, όπως επίσης και τα έργα αποκατάστασης της υπάρχουσας κατάστασης στη ζώνη διέλευσης του μετατοπιζόμενου αγωγού, (επανεπίχωση, αποκατάσταση υπάρχοντος οδοστρώματος-πεζοδρομίων κτλ.).
- Επισημαίνονται τα ακόλουθα:
- Αν τυχόν προκύψει αλλαγή του μήκους των «προσωρινών έργων», σε σχέση με την υπάρχουσα μελέτη «γνωστών αγωγών», τότε και οι επί πλέον εργασίες των «προσωρινών έργων» και των έργων αποκατάστασης της υπάρχουσας κατάστασης κατατάσσονται στις εργασίες των «αγνώστων αγωγών».
 - Για ορισμένους «γνωστούς αγωγούς» των οποίων τα μετατοπιζόμενα τμήματα εκτείνονται σε μεγάλα μήκη εκτός της κυρίας ζώνης κατασκευής των έργων της εργολαβίας, είναι δυνατόν να έχουν προσδιοριστεί ως «όρια έργου» που περιλαμβάνεται στη σύμβαση, κάποια ενδιάμεσα

σημεία του μετατοπιζόμενου τμήματος του «γνωστού αγωγού». Στην περίπτωση αυτή, στις υποχρεώσεις του Αναδόχου περιλαμβάνεται η κατασκευή του μεταξύ των ορίων τμήματος του «γνωστού αγωγού», ενώ τα εκτός των «ορίων έργου» τμήματα, θα αποτελούν υποχρέωση του Κυρίου του Έργου, ο οποίος μπορεί να προωθήσει την κατασκευή τους με οποιονδήποτε τρόπο κρίνει σκόπιμο, αναλαμβάνοντας παράλληλα την υποχρέωση να ολοκληρώσει έγκαιρα την κατασκευή των σχετικών τμημάτων, ώστε να μπορεί να λειτουργήσει έγκαιρα και ο μετατοπιζόμενος «γνωστός αγωγός»

- Στην παραπάνω περίπτωση, ο Ανάδοχος είναι υποχρεωμένος να συντάξει εγκαίρως την μελέτη μετατόπισης για όλο το τμήμα του αγωγού, περιλαμβανομένων των τμημάτων που ευρίσκονται έξω από τα «όρια του έργου» μέχρι τα σημεία σύνδεσης με τον υπάρχοντα αγωγό, προκειμένου να είναι δυνατή η κατασκευή του υπόλοιπου έργου από τυχόν άλλη(ες) εργολαβία(ες).
- Με την εξαίρεση των καλωδιακών εργασιών (ΔΕΗ, ΟΤΕ) τις οποίες εκτελούν τα αρμόδια συνεργεία των ΟΚΩ, οι εργασίες κατασκευής των παραλλαγών των «αγνώστων αγωγών» θα γίνονται από τον Ανάδοχο. Όμως, ο Κύριος του Έργου διατηρεί το δικαίωμα να προβεί σε κατάτμηση των εργασιών των παραλλαγών σημαντικών «αγνώστων αγωγών» και να εκτελέσει τμήμα τους, που δεν εμπίπτει στην κύρια ζώνη των έργων της εργολαβίας, με άλλη(ες) εργολαβία(ες), εφόσον αυτή η κατάτμηση δεν δημιουργεί καθυστέρηση στην ολοκλήρωση των εργασιών του έργου.

(β) Ο μετατοπιζόμενος ή ανακατασκευαζόμενος αγωγός θα πρέπει να έχει:

- Χαρακτηριστικά που να ανταποκρίνονται στα χαρακτηριστικά του μελετηθέντος αγωγού (σύμφωνα με τη μελέτη των «γνωστών αγωγών») ή, προκειμένου περί «αγνώστων αγωγών», χαρακτηριστικά κατ'ελάχιστον ίδια με τα χαρακτηριστικά του υπάρχοντος αγωγού, εκτός αν ο οικείος ΟΚΩ ζητήσει να γίνει ανακατασκευή «αγνώστου αγωγού» με αυξημένα χαρακτηριστικά σε σχέση με τον υπάρχοντα, οπότε θα πρέπει ο μετατοπιζόμενος - ανακατασκευαζόμενος αγωγός να ανταποκρίνεται σε αυτά.
- Λειτουργικότητα που να ανταποκρίνεται στην λειτουργικότητα του μελετηθέντος αγωγού (σύμφωνα με τη μελέτη των «γνωστών αγωγών») ή, προκειμένου περί «αγνώστων αγωγών», λειτουργικότητα κατ'ελάχιστον ίδια με τη λειτουργικότητα του υπάρχοντος αγωγού, εκτός αν ο οικείος ΟΚΩ ζητήσει να γίνει ανακατασκευή «αγνώστου αγωγού» με αυξημένη λειτουργικότητα σε σχέση με τον υπάρχοντα, οπότε θα πρέπει ο μετατοπιζόμενος - ανακατασκευαζόμενος αγωγός να ανταποκρίνεται σε αυτή.
- Υλικά, προστασία, έδραση, ή (αν απαιτείται) επισήμανση κτλ. της έγκρισης του οικείου ΟΚΩ και της Υπηρεσίας.

(γ) Οι συνδέσεις του νέου (μετατοπισμένου) αγωγού στα άκρα του θα γίνονται με άκρα επιμέλεια και, εφόσον απαιτείται, με την παρεμβολή φρεατίου επίσκεψης. Όταν δεν παρεμβάλλονται φρεάτια επίσκεψης οι συνδέσεις θα επισημαίνονται.

(δ) Η γενική υποχρέωση του Αναδόχου να παραδίδει στην Υπηρεσία σχέδια «ως κατασκευάσθη» επεκτείνεται και στην περίπτωση των αγωγών ΟΚΩ και ο Ανάδοχος θα παραδώσει τέτοια σχέδια και στον οικείο ΟΚΩ.

(ε) Οι εργασίες εκσκαφών στην περιοχή του υπό μετατόπιση αγωγού δεν θα αρχίσουν πριν από την έναρξη λειτουργίας του νέου μετατοπισμένου - ανακατασκευασμένου αγωγού. Στην περίπτωση που η εκτέλεση εργασιών και στην περιοχή του τμήματος του αγωγού που θα αχρηστευθεί είναι απαραίτητη λόγω χρονοδιαγράμματος, θα τηρηθούν οι απαιτήσεις της παραγράφου 123.3.3.

(στ) Αφού τεθεί σε λειτουργία ο μετατοπισθείς αγωγός, θα γίνουν οι εργασίες εκσκαφών στην περιοχή του αχρηστευθέντος πλέον τμήματος. Για τα πάσης φύσεως καλώδια (ηλεκτροδότησης, τηλεφωνικά), καθώς και τους πάσης φύσεως σωλήνες υδροδότησης, μεταφοράς υγρών καυσίμων και αερίου, ο Ανάδοχος υποχρεούται στην μετά πάσης προσοχής, ώστε να αποφευχθεί οποιαδήποτε ζημιά τους, απόληψη των εντός της εκσκαφής τμημάτων και παράδοση τους στις γειτονικότερες αποθήκες του οικείου ΟΚΩ, χωρίς ιδιαίτερη αποζημίωση. Για τους αγωγούς ομβρίων και λυμάτων δεν απαιτείται ιδιαίτερη πρόνοια, ωστόσο, αν είναι δυνατή η απόληψη χρήσιμου υλικού, ο Ανάδοχος υποχρεούται να καταβάλει σχετική προσπάθεια. Το απολαμβανόμενο χρήσιμο υλικό θα μεταφέρεται και παραδίδεται στις γειτονικότερες αποθήκες του οικείου ΟΚΩ με μέριμνα και δαπάνες του Αναδόχου.

123.3.3 Εργασίες στην περιοχή αγωγών σε λειτουργία

(α) Οι εκσκαφές στην περιοχή αγωγών ΟΚΩ σε λειτουργία θα γίνονται με άκρα προσοχή, με πολύ ελαφρά μηχανήματα, ακόμα και με τα χέρια, όταν υπάρχουν κίνδυνοι για τους αγωγούς και υπό τις οδηγίες τόσο της Υπηρεσίας όσο και του οικείου ΟΚΩ.

(β) Οι τυχόν αποκαλυπτόμενοι και αιωρούμενοι οχετοί, που θα έχουν ανάγκη υποστήριξης ή αντιστήριξης, θα υποστηρίζονται και αντιστηρίζονται με κατάλληλα υποστηρίγματα (ξύλινα, σιδερένια, από σκυρόδεμα κλπ) κατά τρόπο που να εξασφαλίζεται η απόλυτη ασφάλεια τους και η ομαλή λειτουργία τους, τόσο κατά την διάρκεια της κατασκευής όσο και μελλοντικά, μετά την τυχόν επαναπλήρωση του σκάμματος. Όπου απαιτείται, με πρωτοβουλία του Αναδόχου ή κατόπιν εντολής της Υπηρεσίας, θα συντάσσεται ειδική μελέτη υποστήριξης και αντιστήριξης των αγωγών.

(γ) Κατά την επανεπίχωση του σκάμματος στην περιοχή των αγωγών ΟΚΩ θα λαμβάνονται όλα τα κατάλληλα μέτρα:

- για την ασφαλή έδραση των αγωγών
 - για την επανεπίχωση του σκάμματος των αγωγών
- (δ) Θα κατασκευασθούν επίσης τα κατά περίπτωση απαιτούμενα ειδικά προστατευτικά έργα, όπως π.χ. προστασία της άνω επιφάνειας με τούβλα ή με πλάκα σκυροδέματος κτλ.
- (ε) Εάν απαιτηθεί πλάγια μετακίνηση εύκαμπτων αγωγών ΟΚΩ, αυτή θα γίνεται με τη μέγιστη δυνατή προσοχή και τα κατάλληλα μέσα και προσωπικό, ώστε να αποφευχθεί οποιαδήποτε βλάβη των αγωγών αυτών.
- (στ) Εάν κριθεί αναγκαίο, για λόγους ασφαλείας, να γίνει προσωρινή διακοπή λειτουργίας ορισμένων ειδών αγωγών (π.χ. αγωγοί ΟΤΕ, ΔΕΗ, κλπ), κατά τη διάρκεια της εκτέλεσης των εργασιών, ο Ανάδοχος θα μεριμνήσει για τη λήψη των σχετικών αδειών. Η Υπηρεσία θα βοηθήσει τον Ανάδοχο με σχετική ενέργεια της αλλά δεν αναλαμβάνει ουδεμία ευθύνη αν θα γίνει ή όχι αυτή η διακοπή, ποια θα είναι η διάρκεια της, ποια ώρα της ημέρας ή της νύχτας κλπ. Επομένως, ο Ανάδοχος, κατά τη μόρφωση της προσφοράς του, θα πρέπει να θεωρήσει ότι κατά την κατασκευή όλοι οι συναντώμενοι αγωγοί θα βρίσκονται σε λειτουργία.
- (ζ) Στις περιπτώσεις που απαιτείται ή προβλέπεται από την μελέτη η κάλυψη υπαρχόντων και διατηρουμένων στην θέση τους αγωγών ΟΚΩ με κατασκευές σκυροδέματος, με αποτέλεσμα να γίνεται δυσχερής η μελλοντική δυνατότητα επίσκεψης των αγωγών και οι νέες εργασίες πλησιάζουν σε απόσταση μικρότερη από 0,50 m από την προσκείμενη πλευρική παρειά ή 1,00 m από την άνω παρειά του υπάρχοντος υπόγειου αγωγού ή μικρότερη από 2,00 m από την προσκείμενη πλευρά αρδευτικού αύλακα, τότε θα εφαρμόζονται τα ακόλουθα:
- Γίνεται εκσκαφή με ελαφρά μηχανικά μέσα ή/και με τα χέρια, και αποκαλύπτεται ο αγωγός έως το βάθος που προσδιορίζεται στη μελέτη. Αν δεν προσδιορίζεται στην μελέτη, οι σωληνωτοί αγωγοί αποκαλύπτονται ως το μισό βάθος τους και οι θολωτοί ή ωσειδείς οχετοί ως τη στάθμη της γενέσεως του θόλου.
 - Επιθεωρείται ο αγωγός που αποκαλύφθηκε, ώστε να εξασφαλισθεί ότι δεν υπέστη ζημιές ή, αν έχει υποστεί, ότι αυτές θα επιδιορθώνονται με μέριμνα και δαπάνη του Αναδόχου
 - Επανεπιχώνεται με προσοχή και χρήση μόνο ελαφρών μηχανικών μέσων, σύμφωνα με το άρθρο 125 της παρούσας ΓΤΣΥ, ώστε να διαμορφωθεί σκάμμα με το γεωμετρικό σχήμα του προς κατασκευή του έργου, πριν από την εκσκαφή επιθεωρήσεων. Η επανεπίχωση αυτή, όπου απαιτείται, θα γίνεται με χρήση ξυλοτύπων.
 - Σε περίπτωση που μεταβιβάζονται πρόσθετα μεγάλα φορτία από τις νέες κατασκευές, π.χ. βάρθα γεφυρών, υψηλά επιχώματα, τότε, πάνω από τη ζώνη του αγωγού, η επανεπίχωση θα γίνεται έτσι ώστε να εξασφαλιστεί η απαραίτητη ελαστικότητα κάτω από την κατασκευή από σκυρόδεμα, για να αποφευχθεί η μεταφορά φορτίων από την υπερκείμενη κατασκευή στον υποκείμενο αγωγό. Όταν η κατασκευή από σκυρόδεμα πλησιάζει σε πολύ μικρή απόσταση στον υποκείμενο ή περιβαλλόμενο αγωγό, τότε θα πρέπει να πληρώνεται η μεσολάβηση κατάλληλων αγωγών μεταξύ του σκυροδέματος και του αγωγού, με την οποία θα εξασφαλίζεται ότι δεν μεταφέρονται τα προαναφερθέντα μεγάλα φορτία στον αγωγό, π.χ. να χρησιμοποιείται στρώση διογκωμένης πολυστερίνης κατάλληλου πάχους κτλ.
 - Σε περίπτωση που πρόκειται περί μόνιμης εκσκαφής και απαιτείται αντιστήριξη του αγωγού ή αρδευτικού αύλακα, η μόνιμη αντιστήριξη θα κατασκευάζεται κατά την πρόοδο των εκσκαφών.

123.4 Περιλαμβανόμενες δαπάνες

Στην τιμή μονάδας της εργασίας περιλαμβάνονται :

- Οι δαπάνες εκπόνησης των απαιτούμενων μελετών μετατόπισης ή/και αναπροσαρμογής των αγωγών, καθώς και των τυχόν μελετών αντιστήριξης και υποστήριξης των σημαντικών αγωγών.
- Οι δαπάνες συνεννοήσεων, διαδικασιών κτλ. για την λήψη των απαιτούμενων σχεδίων, αδειών, εγκρίσεων κτλ. από τους αρμόδιους ΟΚΩ.
- Οι δαπάνες σύνταξης σχεδίων αποτύπωσης των συναντωμένων αγωγών ή οχετών υπό κατάλληλη κλίμακα και με τα προδιαγραφόμενα στοιχεία, βάσει των οποίων θα γίνει και η επιμέτρηση των εργασιών (βλ. παρ. 123.5).
- Οι δαπάνες, λόγω δυσχερειών εκσκαφής, από τη χρήση ελαφρών μηχανικών μέσων εκσκαφών, δυσχέρεια που μπορεί να φθάσει και μέχρι την εκσκαφή με τα χέρια, για να αποφευχθεί η βλάβη των υπαρχόντων αγωγών ΟΚΩ.
- Οι δαπάνες αποκομιδής των προϊόντων εκσκαφής, λόγω των δυσχερειών χρήσεως μηχανικών μέσων που μπορούν να φθάσουν σε αδυναμία, ή απαγόρευση προσπέλασης μηχανικού μέσου, και αποκομιδή των προϊόντων εκσκαφής με διαδοχικές αναπετάσεις με το φτυάρι μέχρι απομακρύνσεως από την περιοχή των αγωγών και εν συνεχεία αποκομιδή των προϊόντων στις προσωρινές ή οριστικές θέσεις απόθεσης ή απόρριψης, σύμφωνα με την προδιαγραφή των εκσκαφών θεμελίων τεχνικών έργων και τάφρων, (βλ. κεφάλαιο 122 της παρούσας ΓΤΣΥ)

- Οι δαπάνες για τα υλικά και εργασία αντιστήριξης ή υποστήριξης των αγωγών, συμπεριλαμβανομένης της φθοράς ξυλίας και τυχόν τροποποίησης του συστήματος αντιστήριξης των παρειών ορυγμάτων κατά τρόπο συμβατό με τους συναντώμενους αγωγούς ΟΚΩ
- Οι δαπάνες αποκατάστασης τυχόν ζημιών που θα γίνουν στους αγωγούς κατά την εκσκαφή ή κατά την τυχόν επανεπίχωση του σκάμματος ως και την αποκατάσταση της στήριξης, επικάλυψης και προστασίας των αγωγών.
- Οι δαπάνες από δυσχέρειες προσέγγισης υλικών και μηχανημάτων και λειτουργίας μηχανημάτων.
- Οι δαπάνες από δυσχέρειες ανάκτησης των υλικών που χρησιμοποιήθηκαν για τις αντιστηρίξεις των παρειών των σκαμμάτων που μπορούν να φθάσουν και μέχρις ολικής απώλειας των υλικών αυτών ή και μέχρι σοβαρής προσαύξησης της απαιτούμενης εργασίας ανάκτησης των υλικών κτλ.
- Οι δαπάνες προμήθειας από τους ΟΚΩ, με μέριμνα και δαπάνη του Αναδόχου, των λεπτομερέστερων κατά το δυνατόν σχεδίων απεικόνισης των υπαρχόντων αγωγών ή οχετών για να διευκολυνθούν οι εργασίες των εκσκαφών. Διευκρινίζεται εδώ ότι τα χορηγούμενα σχέδια των αγωγών ή οχετών είναι απλώς ενδεικτικά και είναι δυνατόν να είναι ανακριβή ή ελλιπή. Έτσι ο Ανάδοχος είναι απόλυτα υπεύθυνος να διενεργεί τις εκσκαφές με μέγιστη προσοχή ως εάν υπήρχαν και άλλοι αγωγοί ή οχετοί που δεν φαίνονται στα σχέδια και τυχόν ζημιές που θα επιφέρει σε υπάρχοντες και μη παρουσιαζόμενους σε σχέδια αγωγούς ή οχετούς είναι ομοίως υποχρεωμένος να τις επανορθώσει με δική του ευθύνη και δαπάνες.
- Οι τυχόν καθυστερήσεις της εργασίας από την παρακολούθηση και τον έλεγχο των εργασιών εκσκαφής από τους αρμόδιους υπαλλήλους των αρμοδίων ΟΚΩ, στις οποίες καθυστερήσεις θα περιλαμβάνονται και οι τυχόν καθυστερήσεις προσέλευσης του εποπτεύοντος προσωπικού των ΟΚΩ ή και η εργασία αυτού του προσωπικού σύμφωνα με το ωράριο της Υπηρεσίας του, παράγοντες που επηρεάζουν την απόδοση της εκτέλεσης των εργασιών όταν θα υποβληθεί από τους ενδιαφερομένους ΟΚΩ η απαίτηση να παρευρίσκεται υπάλληλός τους κατά τη διάρκεια της εκτέλεσης των εργασιών κτλ.

123.5 Επιμέτρηση και πληρωμή

- (α) Οι εργασίες αντιμετώπισης των δυσχεριών συνάντησης αγωγών ΟΚΩ θα επιμετρώνται σε κυβικά μέτρα (m^3) εκσκαφής, πλήρως περαιωμένης. Η επιμέτρηση θα γίνεται σύμφωνα με την παράγραφο 100.5 της παρούσας ΓΤΣΥ.
- (β) Ο όγκος εκσκαφών, ο οποίος θα επιμετράται για την πληρωμή των δυσχεριών συνάντησης αγωγών ΟΚΩ σε λειτουργία, θα υπολογίζεται από τη σχέση:

$$V_e = L \times (H_a - H_k) \times W - V_a$$

όπου:

V_e = όγκος εκσκαφών

L = μήκος αγωγού

H_a = στάθμη άνω επιφάνειας

H_k = στάθμη κάτω επιφάνειας

W = πλάτος αγωγού

V_a = όγκος αγωγού

Οι παράμετροι της παραπάνω σχέσης ορίζονται ως ακολούθως :

- **Μήκος αγωγού:** θα είναι αυτό στο οποίο θα εκτελεστούν από τον Ανάδοχο οι εργασίες εκσκαφών του έργου, όσο και οι εκσκαφές στα πρόσθετα τμήματα στα οποία θα εκτελέσει εργασίες μετατόπισης-ανακατασκευής αγωγών, οι οποίες ευρίσκονται στη ζώνη επιρροής υπαρχόντων αγωγών.
- **Πάνω επιφάνεια:** Θα ορίζεται μέχρι ένα μέτρο (1,00 m) ψηλότερα από τη στάθμη της πάνω επιφάνειας του αγωγού. Για αγωγούς που μέσα στην έκταση του σκάμματος έχουν διαφορετική πάνω στάθμη, η μορφή της πάνω επιφάνειας θα θεωρείται βαθμιδωτή με οριζόντια τμήματα και κατακόρυφο σκαλοπάτι. Το κατακόρυφο σκαλοπάτι θα προσδιορίζεται σε συνδυασμό με την επάνω επιφάνεια του αγωγού. Και για τα σκαλοπάτια αυτά θα προσαυξάνεται ο όγκος σύμφωνα με τον κανόνα του επόμενου εδαφίου. Διευκρινίζεται ότι, όταν επικαλύπτονται οι ζώνες που επηρεάζουν δύο αγωγοί στο αντίστοιχο τμήμα, ισχύει η υψηλότερη πάνω επιφάνεια.
- **Πλάτος που επηρεάζεται από τις δυσχέρειες:** Θα ορίζεται για οποιαδήποτε κατεύθυνση αγωγού σχετικά με το σκάμμα, το πλάτος του αγωγού που συναντιέται, προσαυξημένο και από τις δύο πλευρές, κατά 0,25 m σε κάθε πλευρά. Όταν συναντηθούν αγωγοί με ελεύθερη μεταξύ τους οριζόντια απόσταση μικρότερη από $0,25 + 0,25 = 0,50$ m, τότε η προσαύξηση και για τους δύο αγωγούς δεν θα είναι αθροιστικά μεγαλύτερη από το πλάτος που πραγματικά υπάρχει.
- **Κάτω επιφάνεια:** Θα υπολογίζεται η πραγματική επιφάνεια εκσκαφής, σύμφωνα με την εγκεκριμένη μελέτη, που θα φθάνει το πολύ μέχρι δύο 2,00 m χαμηλότερα από τη στάθμη της κάτω επιφάνειας έδρασης του αγωγού. Για συναντώμενους παράλληλους αγωγούς με διαφορετική κάτω στάθμη έδρασης, η μορφή της κάτω επιφάνειας θα καθορίζεται όπως προβλέπεται και για την πάνω επιφάνεια.

- (γ) Η επιμέτρηση θα συνοδεύεται από λεπτομερειακή υψομετρική οριζοντιογραφία των αγωγών, σε κλίμακα 1:500 ή ακόμα λεπτομερέστερα σε κλίμακα 1:100 ή 1:200, όταν η πυκνότητα ή άλλα χαρακτηριστικά των αγωγών το απαιτήσουν και από χαρακτηριστικές τομές κτλ., στις οποίες θα δίνονται τα χαρακτηριστικά των αγωγών που συναντώνται (διάμετρος, υλικό κατασκευής εξωτερικού περιβλήματος, αναγνώριση ΟΚΩ, υψόμετρο του ανωτέρου και του κατώτερου σημείου των αγωγών, πλάτος αγωγών κτλ.).
- (δ) Οι εκσκαφές, επιθεώρησης επιμετρώνται και αμείβονται τόσο με το οικείο άρθρο Τιμολογίου των εκσκαφών θεμελίων και τεχνικών έργων όσο και με την πρόσθετη αποζημίωση, σύμφωνα με το παρόν.
- (ε) Η (οι) ποσότητα (ες) των εργασιών που εκτελέστηκαν ικανοποιητικά, όπως αυτή (ες) επιμετρήθηκε (αν) σύμφωνα με τα ανωτέρω και εγκρίθηκε (αν) από την Υπηρεσία, θα πληρώνεται (ονται) σύμφωνα με την παράγραφο 100.5 της παρούσας ΓΤΣΥ. Η (οι) τιμή (ές) μονάδας θα αποτελεί (ούν) πλήρη αποζημίωση για τα όσα ορίζονται στην ανωτέρω παράγραφο «Περιλαμβανόμενες Δαπάνες» του παρόντος άρθρου, καθώς και για κάθε άλλη δαπάνη που είναι αναγκαία σύμφωνα με τα οριζόμενα στο άρθρο 100 «Γενικοί Όροι».
- (στ) Στην περίπτωση που προβλέπεται πληρωμή για τις δυσχέρειες από τη συνάντηση αγωγών ΟΚΩ σε λειτουργία, αυτή θα αποτελεί πρόσθετη αποζημίωση, πέραν από την πληρωμή του αντίστοιχου είδους εκσκαφών που εκτελείται. Διευκρινίζονται δε τα ακόλουθα:
- Με την παρούσα πρόσθετη αποζημίωση, ο Ανάδοχος, όπως είναι ευνόητο, αποζημιώνεται μόνον για τις επί πλέον δυσχέρειες των πάσης φύσεως εκσκαφών, όπως αναπτύσσονται στο παρόν, ενώ για τις λοιπές εργασίες κατασκευής νέων αγωγών ή και αποκατάστασης της υπάρχουσας κατάστασης, όπως επίσης και κάθε άλλης συναφούς εργασίας της ζώνης αγωγών και μεταβατικών επιχωμάτων, επίχωση της περιοχής πάνω από τη ζώνη αγωγού με υλικά επανεπίχωσης, τυχόν ειδικά προστατευτικά έργα που απαιτούν οι διάφοροι ΟΚΩ, όπως προστασία της άνω επιφάνειας με τούβλα, με πλάκα σκυροδέματος ή με ειδικές ταινίες κτλ., θα αμείβεται σύμφωνα με το τιμολόγιο προσφοράς του ή με Π.Κ.Τ.Μ.Ν.Ε. για τις εργασίες που δεν περιλαμβάνονται σε αυτό, εκτός εάν η ανάγκη κατασκευής ή και αποκατάστασής τους ανέκυψε από υπαιτιότητα του Αναδόχου οπότε η δαπάνη τους περιλαμβάνεται στην παρούσα αποζημίωση και ο Ανάδοχος δεν αποζημιώνεται ιδιαίτερα για αυτές.
 - Η παρούσα πρόσθετη αποζημίωση ισχύει και για τις εργασίες εκτέλεσης διερευνητικών τομών για τον εντοπισμών δικτύων ΟΚΩ, όπως επίσης και για τις εκσκαφές τοποθέτησης εγκάρσιων αγωγών και οχετών σε υπάρχουσα οδό (όχι εργοταξιακή), κάτω από ταυτόχρονα διερχόμενη κυκλοφορία.
 - Η παρούσα πρόσθετη αποζημίωση δεν χορηγείται για την περίπτωση συνάντησης εναέριων αγωγών ΟΚΩ (π.χ. αγωγών ΔΕΗ), ανεξάρτητα από τις οποιεσδήποτε δυσχέρειες που μπορεί να δημιουργηθούν στην εκτέλεση των εργασιών.

124. ΕΠΙΧΩΜΑΤΑ

124.1 Πεδίο εφαρμογής - Ορισμοί

- (α) Το πεδίο εφαρμογής περιλαμβάνει:
- Την κατασκευή των πάσης φύσεως επιχωμάτων
 - Την προμήθεια και μεταφορά επί τόπου της κατασκευής των αναγκαίων κατάλληλων υλικών, προϊόντων εκσκαφών ή δανείων.
- (β) Για το παραπάνω αντικείμενο έχουν εφαρμογή τα καθοριζόμενα στην ΠΤΠ Χ 1, με τις όποιες βελτιώσεις, τροποποιήσεις ή και συμπληρώσεις αναφέρονται παρακάτω.
- (γ) **"Επίχωμα"** νοείται η κατασκευή με διάστρωση και συμπύκνωση κατάλληλων εδαφικών υλικών, προϊόντων εκσκαφών ή δανείων, σε στρώσεις πάχους τέτοιου, ώστε, με τα μέσα συμπύκνωσης που διατίθενται, να επιτυγχάνεται η απαιτούμενη συμπύκνωση. Η κατασκευή υλοποιείται σε τμήματα κατάλληλων διαστάσεων, ώστε να μπορεί να γίνει χρήση μηχανικού εξοπλισμού υψηλής απόδοσης.
- (δ) Τα επιχώματα διακρίνονται σε **"γαιώδη"** που κατασκευάζονται με διάστρωση και συμ-πύκνωση γαιωδών εδαφικών υλικών και σε **"βραχώδη"**, που κατασκευάζονται με διάστρωση και συμπύκνωση βραχωδών εδαφικών υλικών.
- (ε) Τα επιχώματα αποτελούνται από τα τμήματα που δίδονται στον παρακάτω Πίνακα:

Πίνακας 124.1 : Τμήματα Επιχωμάτων

#	Όνομασία	Γαιώδη Επιχώματα	Βραχώδη Επιχώματα
1	2	3	4
1	Θεμέλιο	Το τμήμα που βρίσκεται κάτω από την αρχική επιφάνεια του εδάφους μετά τον καθαρισμό των ακατάλληλων υλικών και την κατάλληλη διαμόρφωση της επιφανείας ώστε να αγκυρώνεται το επίχωμα στο υπέδαφος και επιπλέον	Το κατώτερο μέρος του επιχώματος πάχους 0,30 m σε επαφή με το έδαφος στην αρχική του επιφάνεια (όταν δεν υπάρχουν επιφανειακά ακατάλληλα υλικά) και το τμήμα κάτω από αυτή (μετά από τον ενδεχομένως απαιτούμενο καθαρισμό, εκρίζωση,

		στρώση πάχους 0,30 m πάνω από την αρχική επιφάνεια του φυσικού εδάφους.	ή/και απομάκρυνση ακατάλληλων υλικών) για διαμόρφωση αναβαθμών για αγκύρωση.
2	Πυρήνας	Το τμήμα του επιχώματος μεταξύ θεμελίου και στέψης	Το τμήμα του επιχώματος μεταξύ θεμελίου και μεταβατικού τμήματος.
3	Μεταβατικό τμήμα		Το τμήμα εκείνο όπου η διαβάθμιση του υλικού των στρώσεων που το αποτελούν, πληρούν ορισμένες απαιτήσεις (φίλτρο) για την αποφυγή διείσδυσης του υλικού της στέψης στο υποκείμενο βραχώδες τμήμα. Το πάχος του είναι 1 m, εκτός αν ορίζεται διαφορετικά στα λοιπά συμβατικά τεύχη
4	Στέψη	Το μέρος του επιχώματος κάτω από τη στρώση έδρασης ή θεμελίωσης που εκτείνεται σε βάθος 1 m περίπου από την πάνω επιφάνεια της στρώσης έδρασης ή θεμελίωσης.	Το μέρος του επιχώματος πάνω από το μεταβατικό τμήμα που κατασκευάζεται από γαιώδη υλικά όπως στα γαιώδη επιχώματα και αποτελεί (ολόκληρο ή μέρος του) τη στρώση έδρασης ή θεμελίωσης.

(στ) Σχετικά με τα τμήματα των επιχωμάτων επισημαίνονται τα ακόλουθα:

- Η στρώση «έδρασης» ή «θεμελίωσης» είναι το αμέσως κάτω της κατασκευής έδαφος ή το υλικό επίχωσης, το οποίο μορφώθηκε και συμπυκνώθηκε σύμφωνα με τις απαιτήσεις της ΠΤΠ Χ 1 και τα λοιπά συμβατικά τεύχη και το οποίο εκτείνεται μέχρι βάθους που εξαρτάται από τα υπερκείμενα φορτία
- Στις περιοχές επιχωμάτων, στη στρώση έδρασης ή θεμελίωσης περιλαμβάνεται η τυχόν απαιτούμενη, σύμφωνα με τα συμβατικά τεύχη, στρώση στράγγισης ή στρώση αντιπαγετικής προστασίας από ασύνδετο υλικό
- Στις περιοχές ορυγμάτων, στη στρώση έδρασης ή θεμελίωσης περιλαμβάνεται η τυχόν απαιτούμενη, σύμφωνα με τα συμβατικά τεύχη, στρώση στράγγισης ή στρώση αντιπαγετικής προστασίας από ασύνδετο υλικό και η απαιτούμενη ισοπεδωτική στρώση βραχωδών ορυγμάτων

124.2 Υλικά

124.2.1 Προμήθεια και μεταφορά κατάλληλων υλικών για κατασκευή επιχωμάτων

- (α) Τα υλικά κατασκευής είτε γαιωδών είτε βραχωδών επιχωμάτων θα λαμβάνονται κατ' αρχήν από τα προϊόντα εκσκαφής ορυγμάτων και μόνο όταν αυτά είναι ακατάλληλα, ή δεν επαρκούν ή δεν είναι δυνατός ο συντονισμός των εργασιών ορυγμάτων - επιχωμάτων, σύμφωνα με το πρόγραμμα των έργων, θα γίνεται δανειοληψία για την προμήθεια τους έπειτα από έγγραφη έγκριση της Υπηρεσίας.
- (β) Ο Ανάδοχος υποχρεούται κατά την εκτέλεση των πάσης φύσης εκσκαφών να λαμβάνει όλα τα κατάλληλα μέτρα ώστε το σύνολο των κατάλληλων προϊόντων εκσκαφών να μπορεί να χρησιμοποιηθεί για την κατασκευή επιχωμάτων η άλλων ωφέλιμων κατασκευών.
- (γ) Σε περίπτωση που, από υπαιτιότητα του Αναδόχου, δεν καταστεί δυνατή η χρησιμοποίηση στις κατασκευές καταλλήλων προϊόντων εκσκαφής, τότε ο Ανάδοχος υποχρεούται αυτόν τον όγκο του χαμένου υλικού να τον αντικαταστήσει, με δικά του έξοδα, με δάνεια υλικά.

124.2.2 Γαιώδη Επιχώματα

- (α) Η επιλογή των υλικών κατασκευής των επιχωμάτων και ο βαθμός συμπύκνωσης αυτών θα γίνει γενικά σύμφωνα με την ΠΤΠ Χ1.
- (β) Τα γαιώδη εδαφικά υλικά που είναι κατάλληλα για την κατασκευή επιχωμάτων, κατατάσσονται στις 5 κατηγορίες που δίδονται στον παρακάτω Πίνακα:

Πίνακας 124.2 : Κατηγορίες Γαιωδών Εδαφικών Υλικών

#	Κατηγορία εδαφικού υλικού	Χαρακτηριστικά υλικού	Όρια Atterberg	Μέγιστη πυκνότητα κατά την τροποποιημένη δοκιμή συμπίκνωσης kg/m^3	CBR ⁽¹⁾	Περιεκτικότητα σε οργανικά ⁽³⁾	Παρατηρήσεις ως προς τη δυνατότητα χρησιμοποίησης τους για επιχώματα	
1	2	3	4	5	6	7	8	
1	E1	Γαιώδες υλικό με μέγιστη διάσταση κόκκου $D < 200 \text{ mm}$ Περιεκτικότητα σε κόκκους $200 > D > 150 \text{ mm}$ μέχρι 25%	$LL < 40$ ή $LL < 65$ και $PI > (0,6 \times LL - 9)$	> 1.600	> 3 και διόγκωση ⁽²⁾ $< 3\%$	$< 2\%$	Αποδεκτό	
2	E2	Μέγιστος κόκκος $< 100 \text{ mm}$ Διερχόμενο % από No. 200 $< 25\%$	$LL < 40$	> 1.940	> 5 και διόγκωση ⁽²⁾ $< 2\%$	$< 1\%$	Κατάλληλο	
3	E3	Μέγιστος κόκκος $< 80 \text{ mm}$ Διερχόμενο % από No. 200 $< 25\%$	$LL < 30$ και $PI > 10$		> 10 και διόγκωση ⁽²⁾ $= 0$	0%	Επίλεκτο I	
4	E4	Μέγιστος κόκκος $< 80 \text{ mm}$ Διερχόμενο % από No. 200 $< 25\%$	$LL < 30$ και $PI > 10$		> 20 και διόγκωση ⁽²⁾ $= 0$	0%	Επίλεκτο II	
5	E0	Εδαφικό υλικό που δεν ανήκει στις άλλες κατηγορίες						Ακατάλληλο

(1) CBR = Τιμή του Καλιφορνιακού Λόγου Φέρουσας Ικανότητας.

Η τιμή CBR προσδιορίζεται σύμφωνα με τη Μέθοδο 12 των Προδιαγραφών Εργαστηριακών Δοκιμών Εδαφομηχανικής (E 105-86) επί δοκιμών, τα οποία συμπυκνώνονται στο 90% της μέγιστης πυκνότητας της Τροποποιημένης Δοκιμής Συμπύκνωσης (E 105-86 Μέθοδος 11), με τη βέλτιστη υγρασία και μετά από υδρεμποτισμό 4 ημερών.

(2) Κατά τη δοκιμή CBR.

(3) Θα προσδιορισθεί με τη μέθοδο της "υγρής οξειδωσης" (AASHTO T-194).

Όπου:

LL = Όριο Υδαρότητας (E 105-86 Μέθοδος 5)

PI = Δείκτης Πλαστικότητας (E 105-86 Μέθοδος 6)

No. 200 = Κόσκινος της Αμερικανικής σειράς προτύπων κόσκινων AASHTO M-92, ανοίγματος βροχίδας 0,074 mm.

(γ) Υλικά κατηγορίας E0 (ακατάλληλα) απαγορεύεται να χρησιμοποιούνται για επιχώματα. Ιδιαίτερα τονίζεται ότι απαγορεύεται η χρησιμοποίηση εδαφικών υλικών:

- Πρόσμικτων με φυτικές ουσίες (θάμνοι, ρίζες, φυτική γη, ριζόχωμα κτλ)
- Οργανούχων
- Διογκούμενη άργιλος

(δ) Εδαφικά υλικά, τα οποία περιέχουν διαλυτά θειικά άλατα σε ποσότητα, εκφρασμένη ως SO_3 , μεγαλύτερη από 1.9 g ανά λίτρο, μετρούμενη σύμφωνα με τη μέθοδο BS 1377 Δοκιμή 10, με λόγο νερού προς έδαφος 2:1, δεν θα χρησιμοποιούνται σε θέσεις που απέχουν λιγότερο από 50 cm από κατασκευές σκυροδέματος ή από Σταθεροποιημένο Εδαφικό Υλικό με τσιμέντο (ΣΕΥ).

- (ε) Υλικά με ολική περιεκτικότητα σε θειικά άλατα, εκφρασμένα ως SO₃, μεγαλύτερη από 0,5% κατά βάρος, μετρούμενη σύμφωνα με τη μέθοδο BS 1377 Δοκιμή 9, δεν θα χρησιμοποιούνται σε θέσεις που απέχουν λιγότερο από 50 cm από μεταλλικές κατασκευές.
- (στ) Όταν υπάρχει πιθανότητα έκθεσης του πυρήνα σε νερά πλημμύρας τότε θα πρέπει να χρησιμοποιούνται για την κατασκευή του μόνο υλικά κατηγορίας E2 ή E3 ή E4.
- (ζ) Σε περίπτωση υλικών επιχωμάτων, πάνω από το θεμέλιο, θα πρέπει να γίνεται χρήση επίλεκτου υλικού πάχους 1 m και στη συνέχεια συμπλήρωση με κατάλληλο υλικό σύμφωνα με τα παραπάνω.

124.2.3 Βραχώδη Επιχώματα

- (α) Τα πετρώματα, από τα οποία προέρχονται τα βραχώδη υλικά, διακρίνονται σε κατάλληλα, ακατάλληλα και σε εκείνα που απαιτούν ειδική μελέτη.
- (β) Στα κατάλληλα πετρώματα περιλαμβάνονται οι γρανίτες, πορφυρίτες, γρανοδιορίτες, γάβροι, οφίτες, ανδεσίτες, βασάλτες, δολομίτες, μάρμαρα κτλ. Στα ακατάλληλα πετρώματα περιλαμβάνονται οι σερπεντίνες, φυλίτες, ανυδρίτες, γύψος, διαλυτοί βράχοι και τα πετρώματα γενικά που αποσυντίθενται με την έκθεση τους στις επιδράσεις του καιρού ή που θραύονται σε σημαντικό βαθμό, ή κονιοποιούνται ή αποκτούν δυσμενή υφή με τη συμπύκνωση.
- (γ) Για την χρησιμοποίηση βραχωδών υλικών σε επιχώματα ο Ανάδοχος πρέπει να προσκομίσει στην Υπηρεσία εργαστηριακή μελέτη, στην οποία θα αποδεικνύεται ότι τα βραχώδη υλικά που προτίθεται να χρησιμοποιήσει είναι κατάλληλα.
- (δ) Η κοκκομετρική διαβάθμιση του υλικού πρέπει να ικανοποιεί τις ακόλουθες απαιτήσεις:
 - Η μέγιστη διάσταση κόκκου (D) του υλικού που θα χρησιμοποιηθεί, δεν πρέπει να είναι μεγαλύτερη από τα 2/3 του πάχους της εκάστοτε συμπυκνούμενης στρώσης
 - Η περιεκτικότητα (κατά βάρος) του υλικού που διέρχεται από το κόσκινο της μιας ίντσας (1") να είναι μικρότερη από 30%, ενώ του υλικού που διέρχεται από το κόσκινο Νο. 200, να είναι μικρότερη από 10%
- (ε) Οι παραπάνω απαιτήσεις αφορούν το ασυμπύκνωτο υλικό, από το οποίο θα λαμβάνονται δείγματα για εξακρίβωση της τήρησης των απαιτήσεων, διότι κατά τη διάστρωση και τη συμπύκνωση το υλικό μπορεί να υφίσταται αλλαγές που να μεταβάλλουν την αρχική κοκκομετρική διαβάθμιση.
- (στ) Η κοκκομετρική καμπύλη του υλικού θα πρέπει επιπλέον να πληροί τις απαιτήσεις του ακόλουθου Πίνακα:

Πίνακας 124.3 : Κοκκομετρική Καμπύλη Υλικών Βραχωδών Επιχωμάτων

#	Διάσταση κόκκου (κόσκινο)	Ποσοστό διερχόμενο κατά βάρος
		[%]
1	2	3
1	D	90 - 100
2	D/4	45 - 60
3	D/16	25 - 45
4	D/64	15 - 35

D = Η μέγιστη διάσταση κόκκου.

Η Υπηρεσία μπορεί να μεταβάλει τα παραπάνω όρια με βάση τα συμπεράσματα και τις παρατηρήσεις από την κατασκευή δοκιμαστικού τμήματος (βλ. παρ. 124.3.2 (δ)).

- (ζ) Το ποσοστό των κόκκων με ακατάλληλη μορφή πρέπει να είναι μικρότερο από 30%. Ακατάλληλη μορφή έχουν οι κόκκοι, για τους οποίους ισχύει η σχέση:

$$(L + G) / 2E \leq 3$$

όπου:

- L = Η μέγιστη απόσταση μεταξύ δύο παράλληλων επιπέδων που εφάπτονται στον κόκκο
- G = Η ελάχιστη διάμετρος κυκλικής οπής, δια της οποίας μπορεί να διέλθει ο κόκκος
- E = Η ελάχιστη απόσταση μεταξύ δύο παραλλήλων επιπέδων που εφάπτονται στον κόκκο

Οι τιμές L, G και E μπορούν να προσδιορίζονται προσεγγιστικά και δεν είναι υποχρεωτικό να μετρούνται σε τρεις κάθετες μεταξύ τους διευθύνσεις.

- (η) Στην όποια περίπτωση και πριν αρχίσει η εκσκαφή βραχωδών υλικών, θα απομακρύνονται τα εδαφικά υλικά ή η εξαλλοιωμένη επιφανειακή στρώση βράχου που είναι ακατάλληλη. Επίσης θα απομακρύνονται τα τμήματα ακατάλληλου εδαφικού υλικού που εμφανίζονται μέσα στο βραχώδη σχηματισμό καθ' όλη τη διάρκεια της εκσκαφής των βραχωδών υλικών.
- (θ) Η εκσκαφή πρέπει να γίνεται με τρόπο που η κοκκομετρία και η μορφή των παραγομένων βραχωδών υλικών να είναι εντός των ορίων των απαιτήσεων που περιγράφηκαν παραπάνω. Αν χρειάζεται, μετά την

εκσκαφή, θα γίνεται απομάκρυνση ή θραύση των στοιχείων που έχουν μορφή ή διαστάσεις εκτός των ορίων.

- (i) Η φόρτωση και η μεταφορά των προϊόντων εκσκαφής θα γίνεται κατά τρόπο που να αποφεύγεται η απόμιξη του υλικού και η αλλοίωση της μορφής των κόκκων του.

124.3 Εκτέλεση εργασιών

124.3.1 Κατασκευή Γαιωδών Επιχωμάτων

- (α) Ετοιμασία της Επιφάνειας Θεμελίωσης

Πριν από τη διάστρωση του υλικού του επιχώματος θα απομακρύνονται τα επιφανειακά ακατάλληλα υλικά ή φυτική γη και θα αντικαθίστανται με κατάλληλα υλικά, σύμφωνα με τις υποδείξεις της Υπηρεσίας.

Ως επιφανειακά ακατάλληλα υλικά ή φυτική γη, τα οποία θα πρέπει να απομακρύνονται πριν από τη διάστρωση των υλικών επιχώματος, θεωρούνται τα ακόλουθα:

- Οργανικά υλικά (περιεκτικότητα σε οργανικά υλικά $\geq 30\%$ κ.β.)
- Θιξοτροπικά εδαφικά υλικά (π.χ. ρέουσα άργιλος)
- Διαλυτά εδαφικά υλικά (π.χ. έδαφος που περιέχει ορυκτό αλάτι ή γύψο)
- Ρυπαντικά υλικά (π.χ. βιομηχανικά απόβλητα)
- Μίγματα εδαφικών υλικών με οργανικά υλικά (περιεκτικότητα σε οργανικά υλικά $>5\%$ και $<30\%$ κ.β.)

- (β) Διάστρωση

Ακολουθεί η διάστρωση και η συμπύκνωση των στρώσεων του επιχώματος. Οι στρώσεις θα είναι συνεχείς, παράλληλες προς την υποδομή και ομοιόμορφου πάχους τέτοιου ώστε, με τον υπάρχοντα εξοπλισμό, να επιτυγχάνεται ο απαιτούμενος βαθμός συμπύκνωσης σ' όλο το πάχος.

Τα υλικά κάθε στρώσης θα έχουν κοινά χαρακτηριστικά και αν δεν έχουν, θα αναμιγνύονται με κατάλληλο μηχανικό εξοπλισμό.

Δεν θα διαστρώνεται καμία στρώση αν δεν έχει επαληθευθεί ότι η υποκείμενη στρώση συμμορφώνεται προς τις απαιτήσεις. Αν παρ' ελπίδα η υποκείμενη στρώση έχει μαλακώσει από υπέρβαση υγρασίας λόγω διήθησης υδάτων δεν θα επιτρέπεται η διάστρωση της επόμενης.

Τα επιχώματα επί εδαφών μικρής φέρουσας ικανότητας είναι αντικείμενο ειδικής μελέτης και θα κατασκευάζονται σύμφωνα με τις υποδείξεις της μελέτης αυτής. Μεγάλη προσοχή θα πρέπει να δοθεί στη μη υπέρβαση του ορίου αντοχής του εδάφους με κατάλληλη διαστασιολόγηση του πάχους των πρώτων στρώσεων για να προστατευθεί το έδαφος από τις φορτίσεις των οχημάτων μεταφοράς υλικού και των μηχανημάτων συμπύκνωσης.

Κατά την εκτέλεση των εργασιών, η επιφάνεια των στρώσεων πρέπει να έχει την απαραίτητη εγκάρσια κλίση (4% κατ' ελάχιστο) για την εξασφάλιση της ταχείας απορροής των επιφανειακών νερών χωρίς κίνδυνο διάβρωσης ή υπερβολικής διαβροχής του σώματος του επιχώματος.

Ο Ανάδοχος πρέπει να παίρνει όλα τα απαραίτητα μέτρα για να προστατεύσει το επίχωμα αλλά και το όρυγμα από την επίδραση του νερού της βροχής και του νερού από άλλες πηγές (χείμαρροι, ποταμοί, υπόγειο νερό).

Εφόσον η περιεχόμενη υγρασία του υλικού που διαστρώθηκε, διαπιστωθεί με επιτόπου μετρήσεις ότι δεν είναι η βέλτιστη προς συμπύκνωση θα γίνει διαβροχή αυτού κατά τρόπο που να εξασφαλίζει ομοιόμορφη ύγρανση του υλικού - εάν απαιτείται αύξηση της υγρασίας ή εάν απαιτείται μείωση της υγρασίας θα γίνει ξήρανση αυτού με αερισμό ή ανάμιξη με στεγνά κατάλληλα εδαφικά υλικά ή με χημικά πρόσθετα, όπως με άσβηστο ασβέστη, υδράσβεστο κτλ, εγκεκριμένα από την Υπηρεσία.

- (γ) Συμπύκνωση

Η τροποποιημένη δοκιμή συμπύκνωσης Proctor (E 105-86) που θα εφαρμόζεται θα είναι σύμφωνα με τη:

- Μέθοδο Α: Για εδαφικό υλικό με συγκρατούμενο ποσοστό στο κόσκινο No. 4 μικρότερο ή ίσο προς 7%
- Μέθοδο Δ: Για εδαφικό υλικό με συγκρατούμενο ποσοστό στο κόσκινο No. 4 μεγαλύτερο από 7%

Η συμπύκνωση θα εκτείνεται σε βάθος τουλάχιστον 40 cm και σε πλάτος 2 m πέρα από το πόδι του επιχώματος ή κατ' ελάχιστο μέχρι το όριο απαλλοτρίωσης, όπου υπάρχουν σχετικοί περιορισμοί πλάτους.

Για τα επιχώματα, αν δεν γίνεται ιδιαίτερη μνεία σε ειδική μελέτη ή/και σε ειδικούς όρους δημοπράτησης, θα πρέπει να εξασφαλίζεται ελάχιστη ξηρά φαινόμενη πυκνότητα τουλάχιστον ίση με το 90% της μέγιστης πυκνότητας που καθορίζεται κατά την τροποποιημένη δοκιμή συμπύκνωσης Proctor (E 105-86, Δοκιμή 11).

Για τα υψηλά επιχώματα ($H > 10$ m) θα πρέπει να διερευνάται η ανάγκη συμπύκνωσης με ελάχιστη ξηρά φαινόμενη πυκνότητα τουλάχιστον ίση με το 95% της μέγιστης πυκνότητας που επιτυγχάνεται κατά την τροποποιημένη δοκιμή συμπύκνωσης Proctor (E 105-86 Δοκιμή 11). Ο αυξημένος βαθμός συμπύκνωσης θα εφαρμόζεται μόνον στην περίπτωση που προβλέπεται στην εγκεκριμένη μελέτη ή περιλαμβάνεται στα συμβατικά τεύχη ή διατάσσεται από την Υπηρεσία.

Σε περίπτωση κατασκευής επιχωμάτων από "ελευθέρως στραγγιζόμενα" υλικά (υλικά με ποσοστό κόκκων μικρότερου μεγέθους από 0,6 mm μέχρι 30% κ.β. και ποσοστό λεπτόκοκκου κλάσματος διερχόμενου από το κόσκινο No. 200 μέχρι 7% κ.β), για τα οποία η τροποποιημένη δοκιμή συμπίκνωσης Proctor (E 105-86 Δοκιμή 11) δεν δίνει σαφή καμπύλη για τον προσδιορισμό της μέγιστης πυκνότητας, θα πρέπει να επιτυγχάνεται, εναλλακτικά, συμπίκνωση στις ακόλουθες τιμές της "σχετικής πυκνότητας":

- Σχετική πυκνότητα (D_r) τουλάχιστον 65%, για τις περιπτώσεις που ζητείται συμπίκνωση τουλάχιστον 90% της τροποποιημένης δοκιμής Proctor
- Σχετική πυκνότητα τουλάχιστον 70% για τις περιπτώσεις που ζητείται συμπίκνωση τουλάχιστον 95% της τροποποιημένης δοκιμής Proctor.

Στα πλαίσια των ελέγχων συμπίκνωσης με τη μέθοδο της σχετικής πυκνότητας (D_r) επιτρέπονται οι παρακάτω αποκλίσεις:

- Αν ο αριθμός των δοκιμών ελέγχων (N) κάθε στρώσης (ή θέσης ελέγχου) είναι $N < 5$ τότε όλα τα επί μέρους αποτελέσματα πρέπει να βρίσκονται μέσα στα επιτρεπόμενα όρια
- Αν ο αριθμός των δοκιμών ελέγχων (N) κάθε στρώσης (ή θέσης ελέγχου) είναι $N < 10$ τότε επιτρέπεται κάθε φορά ένα (1) επί μέρους αποτέλεσμα να είναι μικρότερο από την απαιτούμενη σχετική πυκνότητα, όχι όμως περισσότερο από 10% του προσδιοριζόμενου κάτω ορίου αυτής
- Αν ο αριθμός των δοκιμών ελέγχων (N) κάθε στρώσης (ή θέσης ελέγχου) είναι $N \geq 10$ τότε κάθε φορά ποσοστό 90% των αντιπροσωπευτικών δοκιμών που πραγματοποιούνται σε διαδοχικές θέσεις, πρέπει να βρίσκεται μέσα στα επιτρεπόμενα όρια

Η σχετική πυκνότητα (D_r) ορίζεται ως εξής:

$$D_r = 100 \times (e_{\max} - e) / (e_{\max} - e_{\min})$$

όπου:

e = Ο πραγματικός δείκτης πόρων του υλικού

e_{\max} = Ο δείκτης πόρων που αντιστοιχεί στην ελάχιστη πυκνότητα (δοκιμή προσδιορισμού ελάχιστης πυκνότητας ASTM D 4254-83)

e_{\min} = Ο δείκτης πόρων που αντιστοιχεί στη μέγιστη πυκνότητα (δοκιμή προσδιορισμού μέγιστης πυκνότητας ASTM D 4253-83)

(δ) Κλιματολογικοί περιορισμοί κατασκευής γαιωδών επιχωμάτων

Η Υπηρεσία έχει δικαίωμα να απαγορεύσει προσωρινά τις εργασίες κατασκευής αν κρίνει ότι οι καιρικές συνθήκες είναι αντίξοες. Πάντως τα γαιώδη επιχώματα δεν θα κατασκευάζονται όταν η θερμοκρασία περιβάλλοντος υπό σκιά είναι μικρότερη από 2°C και γενικότερα όταν οι καιρικές συνθήκες δεν το επιτρέπουν, π.χ. έντονες βροχοπτώσεις που προκαλούν αναμόχλευση της τελευταίας διαστρωμένης στρώσης, λόγω της κυκλοφορίας των βαρέων μηχανημάτων μεταφοράς και διάστρωσης.

(ε) Κυκλοφορία

Επί των υπό κατασκευή στρώσεων επιχώματος δεν πρέπει να κυκλοφορούν εργοταξιακά οχήματα μέχρι να τελειώσει η συμπίκνωση τους. Αν αυτό δεν είναι δυνατό τα οχήματα πρέπει να κατανέμονται έτσι ώστε να μην κυκλοφορούν πάνω από τα ίδια σημεία και οι τροχοί τους δημιουργήσουν ίχνη και αυλακώσεις. Το αυτό ισχύει και για τα τμήματα των οποίων η συμπίκνωση έχει περατωθεί.

124.3.2 Κατασκευή Βραχώδων Επιχωμάτων

(α) Προετοιμασία της Επιφάνειας Θεμελίωσης

Πριν αρχίσει η διάστρωση και η συμπίκνωση των πετρωδών υλικών θα γίνεται ο καθαρισμός, η εκρίζωση και η απομάκρυνση των επιφανειακών ακαταλλήλων υλικών ή φυτικής γης σ' όλο το βάθος που απαιτείται, όπως αναφέρεται στην παράγρ. 2.3 της ΠΤΠ X1 και σύμφωνα με τις υποδείξεις της Υπηρεσίας.

Όταν είναι αναγκαία η κατασκευή βραχώδους επιχώματος απ' ευθείας πάνω σε εδάφη ασταθή, διαταραγμένα ή πάνω σε μαλακές αργίλους θα λαμβάνονται μέτρα για την εξυγίανση της στρώσης έδρασης του επιχώματος με στερεοποίηση ή απομάκρυνση του υλικού αυτού. Αν κοντά στη στάθμη έδρασης του επιχώματος υπάρχει βράχος μπορεί να απομακρύνεται το υπερκείμενο του βράχου υλικό και η έδραση του επιχώματος να γίνεται κατ' ευθείαν πάνω στο βράχο, πάντα μετά από τη σύμφωνη γνώμη της Υπηρεσίας.

(β) Διάστρωση

Η διάστρωση θα γίνεται σε επάλληλες στρώσεις ομοιόμορφου πάχους παράλληλες στην επιφάνεια θεμελίωσης. Γι αυτό και η αρχική επιφάνεια πρέπει να μορφώνεται με κατάλληλη κλίση που να επιτρέπει άμεση αποστράγγιση / αποχέτευση.

Το υλικό κάθε στρώσης θα εκφορτώνεται στο Έργο πάνω σε τμήμα ήδη διαστρωμένο της ίδιας στρώσης και κοντά στο άκρο προώθησης (μέτωπο κατασκευής). Από τη θέση αυτή θα προωθείται μέχρι το μέτωπο κατασκευής και θα διαστρώνεται πέραν αυτού με τρόπο που να ελαχιστοποιείται απόμιξη του. Το πάχος θα

αναπαοκρίνεται προς την ικανότητα συμπίκνωσης των μηχανημάτων που διατίθενται, ώστε να επιτυγχάνεται η απαιτούμενη συμπίκνωση.

Το μέγιστο πάχος μετά τη συμπίκνωση για τον πυρήνα είναι 1 m για δε το μεταβατικό τμήμα το πάχος πρέπει να μειώνεται από τα κάτω προς τα πάνω ώστε να υπάρχει βαθμιαίο βήμα από τον πυρήνα προς την ανώτερη στάθμη του επιχώματος.

Μεταξύ δύο συνεχόμενων στρώσεων πρέπει να τηρούνται οι ακόλουθες συνθήκες:

$$I_{15\%} / S_{85} < 5 \text{ και } I_{50\%} / S_{50} < 25$$

όπου:

I_x = Το άνοιγμα του κόσκινου, από το οποίο διέρχεται το x% κατά βάρος του υλικού της κάτω στρώσης

S_x = Το άνοιγμα του κοσκίνου, από το οποίο διέρχεται το x% κατά βάρος του υλικού της άνω στρώσης

(γ) Συμπύκνωση

Η επιλεγείσα μέθοδος συμπίκνωσης πρέπει να διασφαλίζει την επίτευξη των απαιτούμενων συμπεκνώσεων. Προς τούτο θα πρέπει να επιλέγεται κατάλληλα, για κάθε τμήμα του επιχώματος, η κοκκομετρία του υλικού, το πάχος στρώσης, ο τύπος του εξοπλισμού συμπίκνωσης και ο αριθμός διελεύσεων του. Αυτές οι μεταβλητές θα προσδιορίζονται από την κατασκευή του δοκιμαστικού τμήματος (βλ. παρ. 124.3.2 (δ)).

Η συμπίκνωση θα θεωρείται ότι ολοκληρώθηκε όταν μεταξύ δύο διαδοχικών διελεύσεων του εξοπλισμού συμπίκνωσης που αναφέρεται παραπάνω, δεν μετράται υποχώρηση μεγαλύτερη από 0,7 cm στο θεμέλιο και τον πυρήνα και από 0,3 cm στο μεταβατικό τμήμα.

Η υποχώρηση θα μετριέται με χαλύβδινο μάρτυρα διαστάσεων 40 cm x 40 cm, από λαμαρίνα πάχους τουλάχιστο 15 mm, με κατάλληλη διαμόρφωση έδρασης. Ο τύπος του μάρτυρα θα προταθεί από τον Ανάδοχο στην Υπηρεσία για έλεγχο και έγκριση και θα εξασφαλίζει την κατά το δυνατόν οριζόντια διατήρηση του κατά τη διέλευση του εξοπλισμού συμπίκνωσης. Οι μάρτυρες αυτοί θα τοποθετούνται στις θέσεις υψομετρικού ελέγχου και μετά την ολοκλήρωση της συμπίκνωσης της ελεγχόμενης στρώσης θα αφαιρούνται, προκειμένου να επαναχρησιμοποιηθούν.

Εναλλακτικά προς την παραπάνω μέθοδο ποιοτικού ελέγχου της συμπίκνωσης των βραχυδών επιχωμάτων είναι δυνατόν να υιοθετηθεί από την Υπηρεσία, μετά από πρόταση του Αναδόχου και άλλη μέθοδος στην περίπτωση, κατά την οποία αποδειχθεί κατά την κατασκευή του δοκιμαστικού τμήματος ότι υπάρχει άλλη αξιόπιστη μέθοδος που να εξασφαλίζει την ανταπόκριση της κατασκευής προς τις παραπάνω αναφερόμενες απαιτήσεις συμπίκνωσης, συνεκτιμωμένων όλων των παραμέτρων που υπεισέρχονται στην επίβλεψη της εργασίας.

Αν κατά την εφαρμογή αυτής της νέας μεθόδου αποδειχθεί ότι αυτή παρουσιάζει προβλήματα αξιοπιστίας στο συσχετισμό αποτελεσμάτων προς τη συμπίκνωση, στην επίβλεψη κτλ., τότε θα είναι δυνατόν η Υπηρεσία να ζητήσει από τον Ανάδοχο να εφαρμόσει στη συνέχεια τη μέθοδο ελέγχου συμπίκνωσης που αναφέρθηκε προηγουμένως.

(δ) Κατασκευή Δοκιμαστικού Τμήματος

Ο Ανάδοχος θα προτείνει γραπτώς στην Υπηρεσία τη μέθοδο κατασκευής που θεωρεί πιο κατάλληλη για κάθε τύπο υλικού, έτσι ώστε να πληρούνται οι παρούσες προδιαγραφές. Στην πρόταση θα περιέχονται τα εξής:

- Χαρακτηριστικά όλου του μηχανικού εξοπλισμού
- Μέθοδος εκσκαφής, φόρτωσης και μεταφοράς των πετρωδών υλικών
- Μέθοδος διάστρωσης
- Πάχος στρώσεων, μέθοδος συμπίκνωσης και αριθμός διελεύσεων του εξοπλισμού
- Εμπειρίες από την εφαρμογή του προτεινόμενου τρόπου κατασκευής με ανάλογα υλικά

Εκτός αν υπάρχει αρκετή εμπειρία επί της προτεινόμενης μεθόδου, η έγκριση της θα εξαρτάται από την επί τόπου δοκιμή της. Αυτή η δοκιμή αποτελείται από τη κατασκευή ενός δοκιμαστικού τμήματος με όγκο όχι μικρότερο των 3.000 m³, με στόχο την επαλήθευση της καταλληλότητας της προτεινόμενης μεθόδου εργασίας ή ανάλογα την αναπροσαρμογή της.

Κατά την κατασκευή του δοκιμαστικού βραχύδους επιχώματος θα προσδιορίζεται η κοκκομετρία του προσφάτως εκσκαφθέντος υλικού, καθώς και η κοκκομετρία και η πυκνότητα του συμπεκνωθέντος υλικού. Για να προσδιοριστούν αυτές οι τιμές, θα χρησιμοποιούνται αντιπροσωπευτικά δείγματα όχι μικρότερα από 4 m³ όγκου. Θα γίνονται τουλάχιστο 10 δοκιμές κάθε τύπου. Επίσης θα επιθεωρούνται οι παρείς των τομών που γίνονται στο επίχωμα για να προσδιορισθούν τα χαρακτηριστικά του συμπεκνωμένου υλικού. Αυτές οι τομές θα γίνονται σ' όλο το πάχος της στρώσης και θα έχουν ελάχιστη επιφάνεια 4 m². Θα ελέγχονται, με τοπογραφικές μεθόδους, οι επιφανειακές παραμορφώσεις του επιχώματος μετά από κάθε διέλευση του εξοπλισμού συμπίκνωσης, καθώς και η μέση πυκνότητα του συμπεκνωμένου υλικού.

Σε σχέση με τα ληφθέντα αποτελέσματα, η Υπηρεσία θα αποφασίζει για την έγκριση, τροποποίηση ή απόρριψη της Μεθόδου Εργασίας που προτείνεται.

Όταν υπάρχει αισθητή διακύμανση των χαρακτηριστικών των υλικών είναι στην κρίση της Υπηρεσίας να απαιτήσει την επανεξέταση της μεθόδου εργασίας.

(ε) Ανοχές των περατωμένων επιφανειών

Οι περατωμένες επιφάνειες πυρήνα και μεταβατικού επιχώματος θα επαληθεύονται με πασσάλους υψομετρικούς με ακρίβεια 1 cm, τοποθετημένους στον άξονα της κατασκευής και στα άκρα εγκαρσίων διατομών, που δεν απέχουν μεταξύ τους πάνω από 20 m.

Θα βρίσκονται οι διαφορές μεταξύ των πραγματικών ορίων των πασσαλωμένων σημείων και των θεωρητικών ορίων, σύμφωνα με τα σχέδια που θα προσδιορίζονται οι ακραίες αλγεβρικές τιμές αυτών των διαφορών, για τμήματα μήκους όχι μικρότερου των 100 m. Θα θεωρούνται θετικές οι διαφορές που αντιστοιχούν σε σημεία τοποθετημένα πάνω από την θεωρητική επιφάνεια. Πρέπει να πληρούνται οι παρακάτω απαιτήσεις:

- Αν το ημιάθροισμα των ακραίων τιμών είναι θετικό, πρέπει να είναι μικρότερο του 1/5 του πάχους της τελευταίας στρώσης
- Αν το ημιάθροισμα των ακραίων τιμών είναι αρνητικό, η απόλυτη τιμή του θα πρέπει να είναι μικρότερη του 1/2 της τελευταίας στρώσης
- Η ημιδιαφορά των ακραίων τιμών πρέπει να είναι μικρότερη των 5 cm για την επιφάνεια του μεταβατικού επιχώματος

Αν δεν πληρούται η πρώτη συνθήκη θα εκσκάπτεται η τελευταία κατασκευασθείσα στρώση και θα κατασκευάζεται άλλη με σωστό πάχος. Αν δεν πληρούται η δεύτερη συνθήκη θα κατασκευάζεται νέα στρώση με σωστό πάχος. Αν δεν πληρούται η τρίτη συνθήκη θα προστίθεται απισωπική στρώση με ελάχιστο πάχος όχι μικρότερο των 15 cm επί του πυρήνα ή των 10 cm επί του μεταβατικού επιχώματος, αποτελούμενη από κοκκώδες υλικό καλά διαβαθμισμένο, με μηχανικά χαρακτηριστικά όχι κατώτερα απ' αυτά του υλικού του βραχώδους επιχώματος και με μέγιστο μέγεθος 10 cm ή 6 cm, αντίστοιχα.

124.3.3 Υποχωρήσεις επιχωμάτων, επιχωματώσεων διαμόρφωσης χώρων κτλ.

- (α) Οι διαστάσεις, κλίσεις, γραμμές και υψόμετρα των επιχωματώσεων διαμόρφωσης χώρων κτλ. που φαίνονται στα σχέδια της εγκεκριμένης μελέτης, είναι τα τελικά, δηλ. εκείνα που θα έχουν τα έργα μετά την αναμενόμενη συνίζηση του υλικού επιχωμάτων - επιχωματώσεων διαμόρφωσης χώρων και την καθίζηση του εδάφους με το φορτίο του επιχώματος ή επιχωμάτωσης διαμόρφωσης χώρου.
- (β) Ο Ανάδοχος υποχρεούται να προσδώσει, είτε εφ' άπαξ είτε με διαδοχικές συμπληρώσεις, τόση επαύξηση στο ύψος και το πλάτος αυτών όση θα απαιτηθεί για την αντιστάθμιση των κάθε είδους υποχωρήσεων.
- (γ) Ο απολυμένος από τις υποχωρήσεις όγκος δεν θα πληρωθεί στον Ανάδοχο και θα πρέπει ο Ανάδοχος κατά την προσφορά του να έχει λάβει υπόψη του ότι στην πραγματικότητα θα κατασκευάσει «πραγματικό όγκο» επιχωμάτων - επιχωματώσεων και δανειοληψία μεγαλύτερο από αυτόν που προκύπτει από τα συμβατικά σχέδια και τεύχη («γεωμετρικός όγκος»). Αυτή η απώλεια θα πρέπει να ληφθεί υπόψη από τον Ανάδοχο στον υπολογισμό των πραγματικών συνθηκών ισοζυγίου χωματισμών.

124.3.4 Απαιτήσεις ακριβείας υψομέτρων της άνω επιφάνειας χωματουργικών

(α) Αν δεν προβλέπεται κατασκευή:

- Στρώσης Στράγγισης Οδοστρώματος (ΣΣΟ)
- Στρώσης Αντιπαγετικής Προστασίας (ΣΑΠ) από ασύνδετο υλικό ή
- Ισοπεδωτικής στρώσης βραχωδών ορυγμάτων,

η Άνω Επιφάνεια Χωματουργικών (ΑΕΧ) ταυτίζεται με την άνω επιφάνεια της στρώσης έδρασης ή θεμελίωσης.

(β) Αν προβλέπεται κατασκευή ΣΣΟ ή ΣΑΠ τότε η ΑΕΧ ταυτίζεται με την επιφάνεια έδρασης της ΣΣΟ ή της ΣΑΠ.

(γ) Στις περιπτώσεις που απαιτείται κατασκευή Ισοπεδωτικής Στρώσης Βραχωδών Ορυγμάτων (ΙΣΒΟ) τότε οι απαιτήσεις ακριβείας υψομέτρων και ομαλότητας της ΑΕΧ αναφέρονται στην άνω επιφάνεια της ΙΣΒΟ ενώ η κατασκευή της ΙΣΒΟ κατά τα λοιπά θα γίνεται σύμφωνα με την ΠΤΠ Ο 150.

(δ) Η ΑΕΧ δεν πρέπει να παρουσιάζει αποκλίσεις σε σχέση με τα θεωρητικά υψόμετρα της επιφάνειας μεγαλύτερες από:

- ± 20 mm όταν πρόκειται να γίνει κατασκευή επ' αυτής φέρουσας στρώσης με συνδετικό υλικό (άσφαλτο, τσιμέντο κτλ)
- ± 30 mm στις υπόλοιπες περιπτώσεις.

(ε) Η πυκνότητα των χωροσταθμικών σημείων θα πρέπει να πληροί τις ακόλουθες απαιτήσεις:

- Θα χωροσταθμούνται τα χαρακτηριστικά σημεία της διατομής (κορυφογραμμές, άκρα διατομής, τυχόν χαμηλά σημεία) και τυχόν αναγκαία επί πλέον σημεία ώστε η μέγιστη απόσταση μεταξύ των χωροσταθμικών σημείων στη διατομή να μην υπερβαίνει τα 10,0 m.

- Μέγιστη απόσταση χωροσταθμικών σημείων μεταξύ διατομών ορίζεται αυτή των 20,0 m.
- (στ) Λόγω της ανάγκης αυστηρής συμμόρφωσης προς τις προδιαγραφόμενες απαιτήσεις της επιφάνειας έδρασης των στρώσεων από Σταθεροποιημένο Εδαφικό Υλικό με τσιμέντο (ΣΕΥ), ουδεμία στρώση ΣΕΥ θα κατασκευάζεται πάνω σε ΑΕΧ αν προηγουμένως δεν έχει γίνει ειδική λεπτομερειακή παραλαβή της επιφάνειας αυτής και δεν έχει επιβεβαιωθεί το σύμφωνο αυτής προς τις προδιαγραφόμενες απαιτήσεις.

124.4 Περιλαμβανόμενες δαπάνες

124.4.1 Κατασκευή συνήθων επιχωμάτων και επιχωμάτων με αυξημένο βαθμό συμπίκνωσης (γαιωδών και βραχωδών)

- (α) Στην τιμή μονάδας της εργασίας περιλαμβάνονται :
- Καθάρισμα του εδάφους έδρασης του επιχώματος από επιφανειακά ακατάλληλα υλικά
 - Κατασκευή όλων των τμημάτων του συνήθους επιχώματος (θεμέλιο, πυρήνας, μεταβατικό τμήμα -μόνο για βραχώδη επιχώματα- και στέψη)
 - Συμπύκνωση του εδάφους έδρασης των συνήθων επιχωμάτων, μετά την τυχόν αφαίρεση των ακατάλληλων γαιών και την συμπλήρωση κοιλωμάτων
 - Κατασκευή της «στρώσης έδρασης» εκτός της «στρώσης στράγγισης» (όπου υπάρχει), εργασία η οποία πληρώνεται χωριστά
 - Ολοκλήρωση της συμπίκνωσης της επιφάνειας της «στρώσης έδρασης» με κατάλληλο αριθμό διελεύσεων ελαστικοφόρου οδοστρωτήρα ή οδοστρωτήρα με λείους κυλίνδρους, ώστε να διαμορφωθεί μια λεία «στραγγιστική» επιφάνεια
 - Η προμήθεια και μεταφορά επί τόπου της κατασκευής, ανεξαρτήτως απόστασης, των κατάλληλων προϊόντων εκσκαφής που θα χρησιμοποιηθούν για την κατασκευή των επιχωμάτων
- (β) Διευκρινίζεται ότι στην κατασκευή των επιχωμάτων του παρόντος δεν περιλαμβάνονται:
- Τα μεταβατικά επιχώματα πίσω από τεχνικά έργα (γέφυρες, ημιγέφυρες, τοίχοι, οχετοί, αγωγοί κτλ.)
 - Οι εργασίες κατασκευής τυχόν αναβαθμών.

124.4.2 Προμήθεια δανείων επί τόπου του έργου

Στην τιμή μονάδας της εργασίας περιλαμβάνονται :

- Όλες οι ενέργειες και διαδικασίες που απαιτούνται για την ανάπτυξη και ενεργοποίηση λατομείων και δανειοθαλάμων, σύμφωνα με τα καθοριζόμενα στα συμβατικά τεύχη.
- Η εκθάμνωση, κόψιμο και ξερίζωμα δενδρυλλίων, φυτείας και δένδρων οποιασδήποτε διαμέτρου από την περιοχή ανάπτυξης λατομείων και δανειοθαλάμων, καθώς και απομάκρυνση τους σε οποιαδήποτε απόσταση
- Η αφαίρεση από λατομεία και δανειοθαλάμους των φυτικών γαιών και γενικά των ακατάλληλων επιφανειακών στρωμάτων ή ενστρώσεων πάχους μέχρι 30 cm καθώς και η αφαίρεση τυχόν υπάρχοντος γαιώδους στρώματος πάνω από επιφανειακά αμμοχάλικα εφ' όσον χρησιμοποιούνται δάνεια αμμοχαλικώδη κτλ. και απομάκρυνση αυτών σε οποιαδήποτε απόσταση από την περιοχή του λατομείου ή δανειοθαλάμου, για προσωρινή ή οριστική κατά στρώσεις απόθεση σε θέσεις, εγκεκριμένες από την Υπηρεσία
- Η φορτοεκφόρτωση και μεταφορά των δανείων υλικών, με οποιοδήποτε κατάλληλο μέσο και σε οποιαδήποτε απαιτούμενη απόσταση από τις οποιοσδήποτε κατάλληλες πηγές μέχρι τη θέση της ενσωμάτωσής τους
- Η πλήρης αποκατάσταση του δανειοθαλάμου στην πρότερη λειτουργικά κατάσταση του
- Η πρόσθετη δαπάνη που τυχόν θα υπάρξει από την αυξημένη ποσότητα δανείων υλικών, που θα προκύψουν λόγω συνίζησης, καθίζησης κτλ. του επιχώματος

124.5 Επιμέτρηση και Πληρωμή

124.5.1 Κατασκευή επιχωμάτων

Οι εργασίες κατασκευής επιχωμάτων θα επιμετρώνται σε κυβικά μέτρα (m³) πλήρως περαιωμένων. Η επιμέτρηση θα γίνεται σύμφωνα με την παράγραφο 100.5 της παρούσας ΓΤΣΥ, με λήψη αρχικών και τελικών διατομών με μέριμνα και δαπάνες του Αναδόχου, σύμφωνα με τις οδηγίες της Υπηρεσίας και υπό την παρουσία εκπροσώπων αυτής.

124.5.2 Προμήθεια δανείων επί τόπου του έργου

Οι εργασίες προμήθειας δανείων επί τόπου του έργου θα επιμετρώνται σε κυβικά μέτρα (m³) πλήρως περαιωμένων. Η επιμέτρηση θα γίνεται σύμφωνα με την παράγραφο 100.5 της παρούσας ΓΤΣΥ, με λήψη αρχικών και τελικών διατομών με μέριμνα και δαπάνες του Αναδόχου, σύμφωνα με τις οδηγίες της Υπηρεσίας και υπό την παρουσία εκπροσώπων αυτής. Εξυπακούεται ότι κατά την κατασκευή του επιχώματος πρέπει να γίνει η

κατάλληλη πρόβλεψη ώστε να καταστεί δυνατή η λήψη των απαιτούμενων επιμετρητικών στοιχείων για τη μέτρηση του όγκου του μέρους του επιχώματος που κατασκευάζεται από δάνεια υλικά.

Η (οι) ποσότητα (ες) των εργασιών που εκτελέστηκαν ικανοποιητικά, όπως αυτή (ες) επιμετρήθηκε (αν) σύμφωνα με τα ανωτέρω και εγκρίθηκε (αν) από την Υπηρεσία, θα πληρώνεται (ονται) σύμφωνα με την παράγραφο 100.5 της παρούσας ΓΤΣΥ. Η (οι) τιμή (ές) μονάδας θα αποτελεί (ούν) πλήρη αποζημίωση για τα όσα ορίζονται στην ανωτέρω παράγραφο «Περιλαμβανόμενες Δαπάνες» του παρόντος άρθρου, καθώς και για κάθε άλλη δαπάνη που είναι αναγκαία σύμφωνα με τα οριζόμενα στο άρθρο 100 «Γενικοί Όροι».

125. ΕΠΑΝΕΠΙΧΩΣΗ ΑΠΟΜΕΝΟΝΤΟΣ ΟΓΚΟΥ ΕΚΣΚΑΦΩΝ ΘΕΜΕΛΙΩΝ ΤΕΧΝΙΚΩΝ ΕΡΓΩΝ ΚΑΙ ΤΑΦΡΩΝ

125.1 Πεδίο εφαρμογής - Ορισμοί

- (α) Το πεδίο εφαρμογής περιλαμβάνει τις επανεπιχώσεις του απομένοντος όγκου, μετά την κατασκευή των έργων, στις εκσκαφές θεμελίων τεχνικών έργων, στις τάφρους τοποθέτησης των πάσης φύσης αγωγών δικτύων ΟΚΩ (αποχέτευσης ομβρίων και ακαθάρτων, ύδρευσης, μεταφοράς ηλεκτρικής ενέργειας, φυσικού αερίου, φωτισήμανσης κτλ.) ή εκσκαφών θεμελίων κατασκευής φρεατίων κτλ. και ειδικότερα:
- Επιχώματα από κοκκώδη υλικά «ζώνης αγωγών και οχετών»
 - Επιχώματα από κοκκώδη υλικά «μεταβατικών επιχωμάτων»
 - Επιχώματα από κοκκώδη υλικά κάτω από τα πεζοδρόμια
 - Επιχώματα πάνω από τη «ζώνη αγωγού» με κατάλληλα προϊόντα
- (β) Για το παραπάνω αντικείμενο έχουν εφαρμογή η ΠΤΠ Ο 150, η ΠΤΠ Χ1, και η ΠΤΠ Τ 110, με τις οποίες βελτιώσεις, τροποποιήσεις ή και συμπληρώσεις αναφέρονται παρακάτω.
- (γ) «Επανεπίχωση απομένοντος όγκου εκσκαφών θεμελίων τεχνικών έργων και τάφρων» νοείται η επίχωση με κατάλληλα εδαφικά υλικά (προϊόντα εκσκαφών, λατομείων ή και δάνεια):
- της «ζώνης αγωγών και οχετών»
 - των «μεταβατικών επιχωμάτων» πίσω από τα τεχνικά έργα
 - της «περιοχής πάνω από τη ζώνη αγωγών και οχετών»
 - κάτω από πεζοδρόμια
- (δ) «Ζώνη αγωγών και οχετών» νοείται η περιοχή μεταξύ του δαπέδου και των τοιχωμάτων της τάφρου και μέχρι ύψος 0,30 m πάνω από το εξωρράχιο του αγωγού.
- (ε) «Περιοχή πάνω από τη ζώνη αγωγών και οχετών» νοείται η περιοχή μεταξύ της άνω επιφάνειας της «ζώνης αγωγών και οχετών» και του χείλους της τάφρου.
- (στ) «Μεταβατικά επιχώματα» νοούνται τα επιχώματα πίσω από τα τεχνικά έργα

125.2 Υλικά

125.2.1 Επανεπιχώσεις όλων των κατηγοριών

- (α) Ανάλογα με την περιοχή της επανεπίχωσης θα χρησιμοποιηθούν τα κατάλληλα, στην κάθε περίπτωση, εδαφικά υλικά (προϊόντα εκσκαφών, λατομείων δάνεια), σύμφωνα με τα προδιαγραφόμενα κατωτέρω.
- (β) Προϊόντα λατομείων ή δάνεια υλικά θα χρησιμοποιούνται μόνον όταν τούτο απαιτείται από τις προδιαγραφές του υλικού ή όταν δεν υπάρχουν κατάλληλα προϊόντα εκσκαφών ή αυτά δεν επαρκούν.
- (γ) Τα κατάλληλα εδαφικά υλικά διαχωρίζονται στις κατηγορίες που αναφέρονται στον παρακάτω Πίνακα και είναι τα μόνα που επιτρέπεται να χρησιμοποιηθούν για τέτοιου είδους επανεπιχώσεις.

Πίνακας 125. 1 : Κατηγορίες Κατάλληλων Εδαφικών Υλικών

#	Κατηγορία ανάλογα προς την ικανότητα συμπίκνωσης	Συνοπτική περιγραφή	Κατάταξη κατά DIN 18196
1	2	3	4
1	V1	Μη συνεκτικά έως ελαφρώς συνεκτικά, χονδρόκοκκα και μικτόκοκκα εδάφη	GW, GI, GE, SW, SI, SE, GU, GT, SU, ST
2	V2	Συνεκτικά, μικτόκοκκαεδάφη	GU, GT, SU, ST
3	V3	Συνεκτικά, λεπτόκοκκα εδάφη	UL, UM, TL, TM, TA

Τα οργανικά κτλ. εδάφη των υπολοίπων κατηγοριών της κατάταξης DIN 18196 (HN, HZ, F, OU, OT, OH, OK) δεν επιτρέπεται να χρησιμοποιηθούν.

- (δ) Η ικανότητα συμπίκνωσης των κατηγοριών του εδάφους του παραπάνω Πίνακα εξαρτάται από τη σύνθεση των κόκκων του εδάφους, τη μορφή των κόκκων και την περιεκτικότητα σε νερό. Ειδικότερα:
- Για την κατηγορία V1, βαρύνουσα σημασία στην ικανότητα συμπίκνωσης έχει κυρίως η σύνθεση των κόκκων και η μορφή τους και μικρότερη η περιεκτικότητα σε νερό και κατά συνέπεια η επίδραση των καιρικών συνθηκών
 - Για τις κατηγορίες V2 και V3, βαρύνουσα σημασία στη συμπίκνωση έχει η επίδραση της περιεκτικότητας σε νερό
 - Η συμπίκνωση των εδαφών της κατηγορίας V1, λόγω της μικρής ευπάθειας τους στο νερό και στην αποσάθρωση, είναι ευχερέστερη από τη συμπίκνωση εδαφών των κατηγοριών V2 και V3
- (ε) Για την επιλογή του καταλληλότερου για κάθε περίπτωση υλικού θα πρέπει να λαμβάνονται υπόψη και τα ακόλουθα:
- Σε πολύ υγρά συνεκτικά εδάφη δεν είναι δυνατόν να επιτευχθεί ο απαιτούμενος βαθμός συμπίκνωσης
 - Σε πολύ ξηρά συνεκτικά εδάφη η απαιτούμενη κατά στρώσεις συμπίκνωση μπορεί να επιτευχθεί μόνο μετά από έργο συμπίκνωσης αισθητά μεγαλύτερο από τα συνηθισμένα
- (στ) Για να αποφεύγονται οι υποχωρήσεις στο σκάμμα που επαναπληρώθηκε, θα πρέπει να χρησιμοποιούνται για την επαναπλήρωση των τάφρων αγωγών κατά πρώτο λόγο μη συνεκτικά εδάφη της κατηγορίας V1 και μόνο στην περίπτωση που δεν υπάρχει περίσσεια τέτοιων προϊόντων εκσκαφών, να χρησιμοποιούνται και εδάφη των κατηγοριών V2 και V3.

125.2.2 Επανεπίχωση ζώνης αγωγών

- (α) Η επίχωση πρέπει να εξασφαλίζει μια όσο το δυνατόν ομοιόμορφη και σταθερή κατανομή των κινητών και μόνιμων φορτίων πάνω από τον αγωγό. Για το λόγο αυτό, ως υλικό πλήρωσης, πρέπει να χρησιμοποιείται αμμοχάλικο κατάλληλης κοκκομετρικής διαβάθμισης, όπως αυτή ορίζεται κατωτέρω.

Πίνακας 125.2 : Κοκκομετρική καμπύλη υλικών επανεπίχωσης ζώνης αγωγών

#	Διάμετρος κόσκινου [mm]	Ποσοστό διερχόμενο κατά βάρος	
		[%]	
1	2	3	
1	40	100	
2	30	70 - 100	
3	15	50 - 85	
4	7	35 - 80	
5	3	25 - 70	
6	0,075 (No. 200)	<12	

- (β) Το υλικό πρέπει να είναι καλά κοκκομετρικά διαβαθμισμένο, δηλαδή πρέπει να ισχύει:

$$D_{60} / D_{10} \geq 5$$

Όπου:

D_{60} = Η διάμετρος του κόσκινου, δια του οποίου διέρχεται το 60% (κατά βάρος) του υλικού

D_{10} = Η διάμετρος του κόσκινου, δια του οποίου διέρχεται το 10% (κατά βάρος) του υλικού

- (γ) Εάν το ποσοστό (P) του λεπτόκοκκου του διερχόμενου από το κόσκινο No. 200 είναι $12\% > P > 5\%$, τότε το λεπτόκοκκο υλικό πρέπει να έχει δείκτη πλαστικότητας PI $\delta 10\%$.

125.2.3 Μεταβατικά επιχώματα

Τα υλικά της επανεπίχωσης θα πρέπει να είναι θραυστά επίλεκτα υλικά προέλευσης λατομείου, κατηγορίας E4, με δείκτη πλαστικότητας μικρότερο του 4.

125.2.4 Επιχώματα κάτω από πεζοδρόμια

Θα χρησιμοποιηθεί κοκκώδες υλικό που η κοκκομετρική διαβάθμιση του θα πρέπει να ανταποκρίνεται στα αναφερόμενα όρια του ακόλουθου Πίνακα:

Πίνακας 125.3 : Κοκκομετρία Υλικού για Επιχώματα κάτω από Πεζοδρόμια

#	Αριθμός κόσκινου (Αμερικανικά πρότυπα τετραγωνικής οπής AASHTO M-92)		Ποσοστό διερχόμενο κατά βάρος	
	Άνοιγμα οπής		Διαβάθμιση [%]	Διαβάθμιση [%]
	Σε ίντσες [in]	Σε χιλιοστά [mm]		

1		2	3	4
1	3"	76,2		
2	2"	50,8		
3	1 1/2"	38,1		
4	1 1/4"	31,7	100	
5	1"	25,4	83-100	100
6	3/4"	19,1	65-95	70-100
7	3/8"	9,52	47-77	50-80
8	No. 4	4,76	33-63	35-65
9	No. 10	2,00	23-50	25-50
10	No. 40	0,42	13-30	15-30
11	No. 200	0,074	5-15	5-15

Το υλικό θα τοποθετηθεί μεταξύ της επιφάνειας της «στρώσης έδρασης οδοστρώματος» και της στρώσης των τσιμεντοπλακών πεζοδρομίων (ή άλλης τελικής στρώσης πεζοδρομίων) και θα συμπυκνωθεί σε ποσοστό 90% της ξηράς φαινόμενης πυκνότητας που λαμβάνεται κατά την τροποποιημένη μέθοδο Proctor.

125.3 Εκτέλεση εργασιών

125.3.1 Επανεπιχώσεις όλων των κατηγοριών

- (α) Ο καθορισμός του τρόπου συμπύκνωσης και του πάχους των στρώσεων συναρτάται από τα διατιθέμενα από τον Ανάδοχο μηχανήματα και από την κατηγορία των χρησιμοποιούμενων εδαφικών υλικών.
- (β) Στον ακόλουθο Πίνακα δίνονται σχετικές ενδεικτικές κατευθύνσεις:

Πίνακας 125.4 : Ταξινόμηση Εδαφών και Μηχανημάτων Συμπύκνωσης

#	Είδος μηχανήματος		Υπηρεσιακό βάρος [kg]	Κατηγορία Ικανότητας Συμπύκνωσης Εδάφους								
				V1			V2			V3		
				Καταλληλότητα ⁽¹⁾	Πάχος στρώσης	Αριθμός διελεύσεων	Καταλληλότητα ⁽¹⁾	Πάχος στρώσης	Αριθμός διελεύσεων	Καταλληλότητα ⁽¹⁾	Πάχος στρώσης	Αριθμός διελεύσεων
1	2	3	4	5	6	7	8	9	10	11	12	13
1	Ελαφρά μηχανήματα συμπύκνωσης (κυρίως για τη ζώνη του αγωγού)											
2	Δονητικός συμπιεστής	Ελαφρός Μέσος	έως 25 25-60	+ +	έως 15 20-40	2-4 2-4	+ +	έως 15 15-30	2-4 3-4	+ +	έως 10 10-30	2-4 2-4
3	Δονητής εκρήξεων	Ελαφρός	έως 100	ο	20-30	3-4	+	15-20	3-5	+	20-30	3-5
4	Δονητικές πλάκες	Ελαφρές Μέσες	έως 100 100-300	+ +	έως 20 20-30	3-5 3-5	ο ο	έως 15 15-20	4-6 4-6			
5	Δονητικός κύλινδρος	Ελαφρός	έως 600	+	20-30	4-6	ο	15-20	5-6			
6	Μέσα και βαριά μηχανήματα συμπύκνωσης (πάνω από τη ζώνη αγωγού)											
7	Δονητικός συμπιεστής	Μέσος Βαρύς	25-60 60-200	+ +	20-40 40-50	2-4 2-4	+ +	15-30 20-40	2-4 2-4	+ +	10-30 20-30	2-4 2-4
8	Δονητής εκρήξεων	Μέσος Βαρύς	100-500 500	ο ο	20-40 30-50	3-4 3-4	+ +	25-35 30-50	3-4 3-4	+ +	20-30 30-40	3-5 3-5
9	Δονητικές πλάκες	Μέσες Βαριές	300-750 750	+ +	30-50 40-70	3-5 3-5	ο ο	20-40 30-50	3-5 3-5			
10	Δονητικοί κύλινδροι		600-8000	+	20-50	4-6	+	20-40	5-6			

⁽¹⁾ + = Συνιστάται

ο = Ως επί το πλείστον κατάλληλο

(γ) Τα παραπάνω στοιχεία αντιπροσωπεύουν μέσες τιμές απόδοσης. Σε δυσμενείς συνθήκες (π.χ. υψηλή περιεκτικότητα σε νερό, αντιστηρίξεις κτλ) είναι δυνατό να απαιτηθεί να μειωθούν τα διδόμενα πάχη των στρώσεων (ενώ σε ιδιαίτερα ευνοϊκές συνθήκες, πιθανό να είναι δυνατή μια σχετική υπέρβαση αυτών). Ακριβείς τιμές μπορούν να προκύψουν μόνο σε μία δοκιμαστική συμπίκνωση. Εάν δεν διεξαχθεί δοκιμαστική συμπίκνωση επιτρέπονται - με εξαίρεση την περίπτωση χαλυβδοσωληνώσεων και σωλήνων από σφαιροειδή χυτοσίδηρο (ductile) - για την πρώτη στρώση πάνω από τη ζώνη του αγωγού, μόνο οι ανώτατες τιμές πάχους που δίνονται τον προηγούμενο Πίνακα.

(δ) Έλεγχοι συμπίκνωσης

Ο βαθμός συμπίκνωσης του υλικού πλήρωσης των τάφρων θα γίνεται σε κάθε διακεκριμένη ζώνη, όπως αναφέρεται σε επόμενη παράγραφο με την πρότυπη μέθοδο Proctor (Standard Proctor). Η εργαστηριακή δοκιμή συμπίκνωσης θα γίνεται στο υλικό που προήλθε από τα προϊόντα κάθε δοκιμαστικής οπής (προσδιορισμός καμπύλης Proctor) γιατί είναι δυνατόν η εργαστηριακή πυκνότητα να μεταβάλλεται από θέση σε θέση λόγω αλλαγής της κοκκομετρικής σύνθεσης. Όσον αφορά σε χονδρόκοκκα υλικά, θα γίνεται διόρθωση όπως ορίζεται στην παράγρ. 2.10.2 και 2.10.3 της ΠΤΠ Χ 1.

Ο ελάχιστος αριθμός δοκιμών συμπίκνωσης δεν μπορεί να είναι λιγότερος από μία δοκιμή ανά 100 m μήκους τάφρου και για κάθε διακεκριμένη ζώνη υλικού πλήρωσης ή κατά μέγιστο ανά 500 m³ όγκου.

Αν οι τιμές βαθμού συμπίκνωσης που εξακριβώθηκαν με τους παραπάνω ελέγχους είναι μικρότερες από τις προδιαγραφόμενες τιμές στην παρούσα παράγραφο, τότε ο Ανάδοχος πρέπει να μεταβάλει τον τρόπο εργασίας ώστε να επιτύχει τις προδιαγραφόμενες τιμές συμπίκνωσης.

Σε περίπτωση ομοιόμορφου υλικού πλήρωσης και αν οι έλεγχοι βαθμού συμπίκνωσης που εκτελούνται όπως ορίζεται παραπάνω, αποδείξουν ικανοποιητική ομοιομορφία τότε η Υπηρεσία μπορεί, μετά από αίτηση του Αναδόχου και μετά από έγγραφη έγκριση αυτής, να περιορίσει τον ελάχιστο αριθμό δοκιμών συμπίκνωσης, με την προϋπόθεση ότι θα γίνεται λεπτομερής παρακολούθηση των παχών των στρώσεων που συμπτυκνώνονται και του αριθμού διελεύσεων του μηχανήματος συμπίκνωσης, ανάλογα προς το είδος του μηχανήματος και την ομάδα εδάφους σύμφωνα με τις ενδεικτικές κατευθύνσεις του προηγούμενου Πίνακα 125.4.

Η παραπάνω μείωση δεν απαλλάσσει κατά κανένα τρόπο τον Ανάδοχο από την ευθύνη για την έντεχνη κατασκευή της πλήρωσης των τάφρων, σύμφωνα με την παρούσα προδιαγραφή.

Το μηχάνημα συμπίκνωσης και το πάχος των στρώσεων θα προταθούν από τον Ανάδοχο και θα υπόκεινται στην έγκριση της Υπηρεσίας.

125.3.2 Περιοχή ζώνης αγωγών

(α) Διαμόρφωση του πυθμένα της τάφρου και τοποθέτηση του αγωγού

Ο πυθμένας της τάφρου πρέπει να είναι σε όλο το μήκος τοποθέτησης αγωγών ανθεκτικός, ελαστικός και ομοιόμορφης αντοχής. Έτσι, συνεκτικό έδαφος που τυχόν χαλαρώθηκε, πρέπει να αφαιρείται πριν από τη τοποθέτηση του αγωγού σε όλο το βάθος της χαλάρωσης και να αντικαθίσταται με μη συνεκτικό υλικό, κατάλληλα συμπτυκνόμενο ώστε να αποφεύγεται γραμμική ή σημειακή στήριξη του αγωγού.

(β) Συμπύκνωση

Οι απαιτητοί βαθμοί συμπίκνωσης των στρώσεων είναι:

- 100% της Standard Proctor σε μη συνεκτικά υλικά της κατηγορίας V1 ή 103% της Standard Proctor σε υλικό κατηγορίας GW και GI κατά DIN 18196
- 97% της Standard Proctor σε συνεκτικά υλικά κατηγοριών V2 και V3

Κάθε στρώση πλήρωσης πρέπει να συμπτυκνώνεται ιδιαίτεως. Ενδεικτικές τιμές για το ύψος της πλήρωσης όπως και για τον αριθμό των διελεύσεων δίνονται στον Πίνακα 125.4. Στην προκείμενη περίπτωση πάρθηκε ως προϋπόθεση ύψος επικάλυψης 0,30 m πάνω από το εξωρράχιο του αγωγού.

Η συμπίκνωση πρέπει να γίνεται από την παρειά της τάφρου προς τον αγωγό. Η πλήρωση της τάφρου και η συμπίκνωση του υλικού πλήρωσης πρέπει να γίνεται ταυτόχρονα και από τις δύο πλευρές του αγωγού για την αποφυγή μετατόπισης και υπερύψωσης του. Αυτό πρέπει να λαμβάνεται ιδιαίτερα υπόψη όταν υπάρχουν σωλήνες που μπορούν να παραμορφωθούν.

Για τους αγωγούς εξωτερικής διαμέτρου μεγαλύτερης από 0,40 m πρέπει η ζώνη του αγωγού να πληρωθεί και να συμπτυκνωθεί σε περισσότερες από δύο φάσεις εργασίας.

Για σωληνωτούς αγωγούς εξωτερικής διαμέτρου D_{ex} μεγαλύτερης από 1,00 m λόγω των παρουσιαζομένων δυσχερειών συμπίκνωσης του υλικού επίχωσης, θα πρέπει η κάτω στρώση του υλικού πλήρωσης πάχους $t = D_{ex}/8$ να κατασκευάζεται από σκυρόδεμα κατηγορίας B10 με ελάχιστο πάχος $t_{min} = 0,15$ m.

125.3.3 Περιοχή Πάνω από την ζώνη αγωγών

(α) Διάστρωση

Το πάχος των μεμονωμένων στρώσεων θα επιλεγεί κατά τέτοιο τρόπο που το μηχάνημα συμπύκνωσης που χρησιμοποιείται να είναι σε θέση να επιτύχει τέλεια συμπύκνωση της κάθε μιας στρώσης με τον αναγκαίο αριθμό διελεύσεων. Ρυθμιστικές τιμές δίνονται στον Πίνακα 125.4. Τα στοιχεία που περιέχονται σε αυτόν τον Πίνακα, αντιπροσωπεύουν μέσες τιμές απόδοσης. Σε δυσμενείς συνθήκες (π.χ. υψηλή περιεκτικότητα σε νερό, αντιστηρίξεις κτλ), είναι δυνατό να απαιτηθεί να μειωθούν τα πάχη των στρώσεων που δίνονται, ενώ σε ιδιαίτερα ευνοϊκές συνθήκες πιθανό να είναι δυνατή σχετική υπέρβαση αυτών. Ακριβείς τιμές μπορούν να προκύψουν μόνο μετά από δοκιμαστική συμπύκνωση. Αν δεν γίνει δοκιμαστική συμπύκνωση επιτρέπονται - με εξαίρεση την περίπτωση χαλυβδοσωλήνων και σωλήνων από σφαιροειδή χυτοσίδηρο - για την πρώτη στρώση πάνω από την ζώνη του αγωγού, μόνο οι ανώτατες τιμές πάχους στρώσης που δίνονται στον εν λόγω Πίνακα.

(β) Συμπύκνωση

Σε περίπτωση ύπαρξης αγωγού κάτω από οδόστρωμα τότε ζώνη πάχους κατ' ελάχιστο 0,50 m κάτω από την κατώτατη επιφάνεια της υπόβασης θα συμπυκνώνεται σε ποσοστό:

- 100% της Standard Proctor για συνεκτικά εδάφη της κατηγορίας V1 ή 103% της Standard Proctor σε υλικά κατηγορίας GW και GI κατά DIN 18196
- 97% της Standard Proctor για συνεκτικά εδάφη κατηγοριών V2 και V3.

Ζώνη που βρίσκεται κάτω από τη προηγούμενη και μέχρι τη ζώνη του αγωγού πρέπει να συμπυκνώνεται σε ποσοστό:

- 95% της Standard Proctor για μη συνεκτικό υλικό πλήρωσης κατηγορίας V1 ή 97% της Standard Proctor σε υλικά κατηγορίας GW και GI κατά DIN 18196)
- 95% της Standard Proctor προκειμένου για συνεκτικό υλικό πλήρωσης της κατηγορίας V2 και V3

Σε περίπτωση ύπαρξης αγωγού εκτός οδοστρώματος τότε το υλικό πλήρωσης από την τελική επιφάνεια του εδάφους (μετά την τυχόν προβλεπόμενη διαμόρφωση) μέχρι τη ζώνη του αγωγού θα συμπυκνώνεται όπως ορίζεται στο παραπάνω εδάφιο.

Συμπύκνωση με μηχανικά μέσα επιτρέπεται σε ύψος μεγαλύτερο από 75 cm πάνω από την κορυφή του σωλήνα αν δεν ορίζεται διαφορετικά στη μελέτη του Έργου. Το είδος της μηχανικής συμπύκνωσης εξαρτάται από τις εδαφικές συνθήκες, την αντιστήριξη και το σωλήνα του αγωγού.

(γ) Ειδικές Επισημάνσεις

Ειδικές φορτίσεις κατά τη διάρκεια των εργασιών κατασκευής (π.χ. κυκλοφορία οχημάτων πάνω στον επιχωθέντα αγωγό) δεν επιτρέπονται.

Σε περιπτώσεις που νερά προσβάλλουν τους αγωγούς, πράγμα που μπορεί να συνεπάγεται πρόκληση φθορών στους σωλήνες ή την προστατευτική τους επένδυση, ο Ανάδοχος υποχρεούται να λαμβάνει όλα τα απαιτούμενα ειδικά προστατευτικά μέτρα.

125.3.4 Μεταβατικά επιχώματα

(α) Τοποθέτηση

Το υλικό θα τοποθετείται στις διαστάσεις και κλίσεις που προσδιορίζονται στη μελέτη του Έργου ή/και σύμφωνα με τις εντολές και οδηγίες της Υπηρεσίας.

Η πλήρωση των σκαμμάτων για την κατασκευή των μεταβατικών επιχωμάτων θα γίνεται, κατά το δυνατόν, ταυτόχρονα και συμμετρικά ως προς τον άξονα της κατασκευής και από τις δύο πλευρές, για την αποφυγή μετατόπισης των υλικών ή έκκεντρης φόρτισης.

(β) Συμπύκνωση

Ο βαθμός συμπύκνωσης των μεταβατικών επιχωμάτων ορίζεται ως ακολούθως:

- Για οχετούς ή φρεάτια κτλ. κάτω από οδόστρωμα:
 - Ζώνη πάχους κατ' ελάχιστο 0,50 m κάτω από την κατώτατη επιφάνεια της υπόβασης, θα συμπυκνώνεται σε ποσοστό 103% της Standard Proctor
 - Ζώνη που βρίσκεται κάτω από την ανωτέρω ζώνη, θα συμπυκνώνεται σε ποσοστό 97% της Standard Proctor
- Για οχετούς ή φρεάτια κτλ. εκτός οδοστρώματος, όλο το υλικό θα συμπυκνώνεται σε ποσοστό 97% της Standard Proctor

Τα αναφερόμενα στην παρ. 125.3.2 σχετικά με τη διαμόρφωση πυθμένα της τάφρου και τοποθέτηση του αγωγού και στην παρ. 125.3.5 σχετικά με τους τάφρους αγωγών με αντιστήριξη, ισχύουν και για τα μεταβατικά επιχώματα.

Για τη συμπύκνωση των μεταβατικών επιχωμάτων, εφόσον δεν υπάρχουν διαφορετικές προβλέψεις, ισχύουν τα αναφερόμενα για την περιοχή πάνω από τη ζώνη του αγωγού.

Ο Ανάδοχος οφείλει να λάβει όλα τα κατάλληλα μέτρα ώστε να μην υποστούν βλάβες οι τυχόν υπάρχουσες προστατευτικές επενδύσεις των οχετών, φρεατίων κτλ.

125.3.5 Πρόσθετες Απαιτήσεις

(α) Τάφροι Αγωγών με Αντιστήριξη

Η τοποθέτηση και συμπύκνωση του υλικού πλήρωσης θα εκτελείται, ανάλογα με το είδος της αντιστήριξης που χρησιμοποιείται κάθε φορά, κατά τέτοιο τρόπο ώστε να εξασφαλίζεται σε κάθε περίπτωση η συναρμογή και συνεργασία του υλικού πλήρωσης και των παρειών της τάφρου.

Για αυτό το λόγο, σε περίπτωση οριζόντιας αντιστήριξης πρέπει τα τμήματα αυτής να απομακρύνονται τμηματικά με τέτοιο τρόπο ώστε να είναι δυνατή η άμεση σε στρώσεις πλήρωση του τμήματος της τάφρου που ελευθερώθηκε με υλικό πλήρωσης και η συμπύκνωση αυτού.

Όμοια, σε περίπτωση κατακόρυφης αντιστήριξης πρέπει τα κατακόρυφα τμήματα αυτής (δοκοί τάφρων, πασσαλοσανίδες) να ανασύρονται τμηματικά σε τόσο δε ύψος κάθε φορά ώστε στο τμήμα της τάφρου που ελευθερώθηκε να είναι δυνατή η τοποθέτηση σε στρώσεις του υλικού πλήρωσης και η συμπύκνωση αυτού.

(β) Αποκατάσταση οδοστρώματος σε περίπτωση τοποθέτησης αγωγού κάτω από υφιστάμενη οδό

Σε περίπτωση τοποθέτησης αγωγού κάτω από υπάρχον οδόστρωμα πρέπει αμέσως μετά την τοποθέτηση του αγωγού η τάφρος να επαναπληρωθεί και να συμπυκνωθεί το υλικό πλήρωσης. Η οριστική ανακατασκευή του οδοστρώματος πρέπει να γίνει αμέσως. Η σύνδεση με το υφιστάμενο οδόστρωμα πρέπει να γίνει με ευθύγραμμη και αιχμηρή ακμή, και να είναι ομαλή και ανθεκτική.

Χαλαρά τμήματα οδοστρώματος κοντά στην ακμή πρέπει να απομακρύνονται επιμελώς με νέα κοπή και με τη χρήση μηχανήματος κοπής οδοστρωμάτων. Η αποκατάσταση του οδοστρώματος πρέπει να εκτελεστεί κατά τον ίδιο τρόπο και στην ίδια ποιότητα με το συνεχόμενο οδόστρωμα.

Αν κατ' εξαίρεση η οριστική αποκατάσταση του οδοστρώματος δεν μπορεί να γίνει αμέσως πρέπει ευθύς μετά την επαναπλήρωση της τάφρου του αγωγού, αυτή να καλυφθεί με προσωρινή επικάλυψη ασφαλτομίγματος. Αν εμφανιστούν βλάβες της προσωρινής επικάλυψης πρέπει αυτές να αποκατασταθούν αμέσως.

125.4 Περιλαμβανόμενες δαπάνες

125.4.1 Επανεπιχώσεις από κοκκώδη υλικά «ζώνης αγωγών και οχετών»

Στην τιμή μονάδας περιλαμβάνονται:

- Η διαμόρφωση του πυθμένα της τάφρου
- Η προμήθεια και μεταφορά επί τόπου του Έργου του κατάλληλου κοκκώδους υλικού
- Η διάστρωση κατά στρώσεις και η συμπύκνωση στον κατάλληλο βαθμό του εν λόγω υλικού
- Η χρήση όλου του απαιτούμενου μηχανικού εξοπλισμού
- Η διενέργεια των απαιτούμενων ελέγχων συμπύκνωσης
- Η κατασκευή των τυχόν απαιτούμενων αντιστήριξεων (οριζοντίων και κατακόρυφων)
- Η λήψη όλων των απαιτούμενων μέτρων για την προστασία των αγωγών, οχετών κτλ., σε περίπτωση τοποθέτησης τους κάτω από υφιστάμενο οδόστρωμα.
- Η λήψη όλων των απαιτούμενων μέτρων για την προστασία των αγωγών, οχετών κτλ. όπως και της προστατευτικής επένδυσης τους από νερά, διαβρώσεις κτλ.
- Η λήψη όλων των μέτρων προστασίας τροχοφόρων και ιδιωτών κατά τη διάρκεια των εργασιών.

125.4.2 Επανεπιχώσεις με κατάλληλα προϊόντα πάνω από τη «ζώνη αγωγών και οχετών»

Στην τιμή μονάδας περιλαμβάνονται:

- Η προμήθεια και μεταφορά επί τόπου του Έργου, από οποιαδήποτε απόσταση, του κατάλληλου εδαφικού υλικού (V1 ή V2 ή/και V3), με ικανότητα συμπύκνωσης, από προϊόντα εκσκαφών ή δάνεια
- Η αποκατάσταση του οδοστρώματος σε περίπτωση τοποθέτησης αγωγού κάτω από υφιστάμενη οδό σύμφωνα με τα αναφερόμενα στην παρ. 125.3.5 (β)
- Όλες οι δαπάνες των εργασιών που αναφέρονται στην παρ. 125.4.1
- Η λήψη όλων των απαιτούμενων μέτρων προστασίας τροχοφόρων και ιδιωτών κατά τη διάρκεια των εργασιών

125.4.3 Επανεπιχώσεις μεταβατικών επιχωμάτων με κοκκώδη υλικά

Στην τιμή μονάδας περιλαμβάνονται:

Όλες οι δαπάνες των εργασιών που αναφέρονται στις παρ. 125.4.1

Η αποκατάσταση του οδοστρώματος, σε περίπτωση τοποθέτησης αγωγού κάτω από υφιστάμενη οδό, σύμφωνα με τα αναφερόμενα στην παρ. 125.3.5 (β)

125.4.4 Επανεπιχώσεις, κάτω από πεζοδρόμια, με κοκκώδη υλικά

Στην τιμή μονάδας περιλαμβάνονται:

- Όλες οι δαπάνες των εργασιών που αναφέρονται στις παρ. 125.4.1
- Η αποκατάσταση του οδοστρώματος, σε περίπτωση τοποθέτησης αγωγού κάτω από υφιστάμενη οδό, σύμφωνα με τα αναφερόμενα στην παρ. 125.3.5 (β)
- Η λήψη όλων των απαιτούμενων μέτρων για την αποφυγή ατυχημάτων κατά τη διάρκεια των εργασιών.

125.5 Επιμέτρηση και Πληρωμή

125.5.1 Επιμέτρηση

(α) Γενικά

Τυχόν επί πλέον όγκος υλικού που τοποθετήθηκε, πέραν εκείνου που προκύπτει σύμφωνα με τα πιο κάτω οριζόμενα, λόγω εκσκαφής της τάφρου σε μεγαλύτερα βάθη ή πλάτη πυθμένα τάφρου ή κλίσεις πρανών κτλ., σε σχέση προς τα προβλεπόμενα στην εγκεκριμένη μελέτη, δεν επιμετρώνται προς πληρωμή.

(β) Επανεπιχώσεις με κοκκώδη υλικά «ζώνης αγωγών και οχετών»

Οι εργασίες επανεπίχωσης με κοκκώδη υλικά «ζώνης αγωγών και οχετών» θα επιμετρώνται σε κυβικά μέτρα (m^3) πλήρως περαιωμένων. Η επιμέτρηση θα γίνεται σύμφωνα με την παράγραφο 100.5 της παρούσας ΓΤΣΥ.

Θα επιμετρώνται ο όγκος που περικλείεται από τις Γραμμές Θεωρητικής Εκσκαφής (ΓΘΕ) του πυθμένα και των παρειών σκάμματος, όπως αυτές ορίζονται στην παρ. 122.5 της παρούσας και με άνω επιφάνεια το οριζόντιο επίπεδο, μέχρι το οποίο φθάνει η ζώνη του αγωγού, μετά την αφαίρεση των όγκων του αγωγού και του σκυροδέματος έδρασης αυτού, όπου έχει κατασκευαστεί, βάσει της εγκεκριμένης μελέτης.

Για παράλληλη τοποθέτηση οχετών ή αγωγών, ο προσδιορισμός της άνω επιφάνειας του υλικού της ζώνης αγωγού γίνεται σύμφωνα με την εγκεκριμένη μελέτη σε ύψος 0,30 m πάνω από την νοητή εφαιπτόμενη γραμμή που ενώνει τις κορυφές δύο συνεχόμενων αγωγών ή οχετών.

(γ) Επανεπιχώσεις με κατάλληλα προϊόντα πάνω από τη «ζώνη οχετών και αγωγών»

Οι εργασίες επανεπίχωσης με κατάλληλα προϊόντα πάνω από τη «ζώνη οχετών και αγωγών» θα επιμετρώνται σε κυβικά μέτρα (m^3) πλήρως περαιωμένων. Η επιμέτρηση θα γίνεται σύμφωνα με την παράγραφο 100.5 της παρούσας ΓΤΣΥ.

Θα επιμετρώνται ο όγκος που περικλείεται από τις παρειές της θεωρητικής εκσκαφής του σκάμματος, όπως αυτές ορίζονται στην παρ. 122.5 της παρούσας, τον πυθμένα που ταυτίζεται με την άνω επιφάνεια της ζώνης αγωγού και με άνω επιφάνεια την άνω στάθμη της τάφρου, όπως αυτή είναι διαμορφωμένη κατά τον χρόνο της επίχωσης, αφαιρουμένου όμως του πάχους του πιθανώς αναγκαίου οδοστρώματος ή στρώσης φυτικών κτλ.

(δ) Επανεπιχώσεις με κοκκώδη υλικά «μεταβατικών επιχωμάτων»

Οι εργασίες επανεπίχωσης με κοκκώδη υλικά «μεταβατικών επιχωμάτων» θα επιμετρώνται σε κυβικά μέτρα (m^3) πλήρως περαιωμένων. Η επιμέτρηση θα γίνεται σύμφωνα με την παράγραφο 100.5 της παρούσας ΓΤΣΥ.

Θα επιμετρώνται ο όγκος που περικλείεται μεταξύ:

- Των ΓΘΕ πυθμένα, παρειών και άνω επιφάνειας, όπως αυτές προσδιορίζονται στην παρ. 122.5 του παρόντος
- Μιας γραμμής αγόμενης από την άνω επιφάνεια του μεταβατικού επιχώματος και πλάτους 0,50 m στην στέψη του οχετού και εν συνεχεία ένα πρανές κλίσης με λόγο βάσης (β) προς ύψος (υ) β:υ = 1:1 μέχρι το πρανές αυτό να τμήσει την προσκείμενη ΓΘΕ
- Της γραμμής της εξωτερικής παρειάς του οχετού ή φρεατίου

Από τον παραπάνω όγκο θα αφαιρείται ο όγκος τυχόν επικαλυπτόμενων αγωγών ή οχετών και το τυχόν σκυρόδεμα έδρασης αυτών.

(ε) Επανεπιχώσεις με κοκκώδη υλικά κάτω από πεζοδρόμια

Οι εργασίες επανεπίχωσης με κοκκώδη υλικά κάτω από πεζοδρόμια θα επιμετρώνται σε κυβικά μέτρα (m^3) πλήρως περαιωμένων. Η επιμέτρηση θα γίνεται σύμφωνα με την παράγραφο 100.5 της παρούσας ΓΤΣΥ.

Η επιμέτρηση θα γίνεται με λήψη αρχικών και τελικών διατομών, σύμφωνα με τις οδηγίες της Υπηρεσίας και υπό την παρουσία εκπροσώπου αυτής.

125.5.2 Πληρωμή

Η (οι) ποσότητα (ες) των εργασιών που εκτελέστηκαν ικανοποιητικά, όπως αυτή (ες) επιμετρήθηκε (αν) σύμφωνα με τα ανωτέρω και εγκρίθηκε (αν) από την Υπηρεσία, θα πληρώνεται (ονται) σύμφωνα με την παράγραφο 100.5 της παρούσας ΓΤΣΥ για τις διάφορες κατηγορίες υλικών επανεπίχωσης. Η (οι) τιμή (ές) μονάδας θα αποτελεί (ούν) πλήρη αποζημίωση για τα όσα ορίζονται στην ανωτέρω παράγραφο «Περιλαμβανόμενες Δαπάνες» του παρόντος

άρθρου, καθώς και για κάθε άλλη δαπάνη που είναι αναγκαία σύμφωνα με τα οριζόμενα στο άρθρο 100 «Γενικοί Όροι».

126. ΜΑΡΤΥΡΕΣ ΕΛΕΓΧΟΥ ΥΠΟΧΩΡΗΣΕΩΝ

126.1 Πεδίο Εφαρμογής - Ορισμοί

- (α) Το πεδίο εφαρμογής περιλαμβάνει την κατασκευή και τοποθέτηση μαρτύρων ελέγχου των υποχωρήσεων του υπεδάφους.
- (β) «Μάρτυρες ελέγχου υποχωρήσεων» νοούνται οι εργασίες που αφορούν την κατασκευή ειδικής διάταξης για την παρακολούθηση και αξιολόγηση της γεωτεχνικής συμπεριφοράς των έργων.
- (γ) Οι μάρτυρες ελέγχου υποχωρήσεων διακρίνονται σε:
 - «Μάρτυρες Υ» - Τοποθετούνται στο υπέδαφος με την έναρξη κατασκευής του αντίστοιχου επιχώματος ώστε παράλληλα με την κατασκευή του επιχώματος να λαμβάνονται στοιχεία των καθιζήσεων κάτω από το φορτίο του.
 - «Μάρτυρες ΤΣ» - Τοποθετούνται στην ίδια περιοχή με τους «Μάρτυρες Υ» (σε οριζοντιογραφική απόσταση το πολύ 5,0 m) στην τελική στάθμη του επιχώματος, μόλις τελειώσει η κατασκευή του και οι σχετικές μετρήσεις αρχίζουν αμέσως μετά την εγκατάστασή τους.

126.2 Υλικά

- (α) Οι μάρτυρες θα κατασκευασθούν από μαύρο σιδηροσωλήνα Φ 25,4 mm (1") ISO MEDIUM βαρύ, (πράσινη ετικέτα), που θα θεμελιώνεται σε κυλινδρική βάση από σκυρόδεμα Φ 0,60 m και πάχους 0,50 m από C12/15 και θα περιβάλλεται, για μείωση της επιρροής των αρνητικών τριβών, από πλαστικό σωλήνα από σκληρό PVC διαμέτρου Φ 140 mm, τύπου υπονόμων ή βαρύτερου. Οι μάρτυρες θα τοποθετούνται κατακόρυφοι με τη βοήθεια νήματος της στάθμης και θα στερεώνονται κατάλληλα, ώστε να εξασφαλίζεται η κατακόρυφη επέκτασή τους προς τα πάνω.
- (β) Η πάκτωση του σιδηροσωλήνα θα γίνεται κατ' ελάχιστον 0,30 m μέσα στη βάση από σκυρόδεμα και η επέκτασή τους προς τα πάνω θα γίνεται (με την πρόοδο της κατασκευής του επιχώματος) με προσθήκη τυποποιημένων κομματιών, μήκους 1.00 m μέχρι 1.50 m, που συνδέονται μεταξύ τους με ειδικά τεμάχια (μούφες). Ανάλογα ισχύουν για την επέκταση προς τα πάνω και για τους πλαστικούς σωλήνες (δημιουργία μούφας με θέρμανση κτλ.). Η ανώτατη στάθμη του σωλήνα του μάρτυρα δεν θα πρέπει να προεξέχει περισσότερο από 0.50 m σε σχέση με την τελική στάθμη επιχωμάτων.

126.3 Εκτέλεση Εργασιών

126.3.1 Θέσεις Τοποθέτησης Μαρτύρων

- (α) Οι θέσεις που θα επιλεγούν για την τοποθέτηση όλων των μαρτύρων, θα πρέπει να είναι τέτοιες ώστε να μπορούν να διατηρηθούν και μετά την ολοκλήρωση των εργασιών κατασκευής του Έργου (χωματουργικά, ανωδομές κτλ.) και την απόδοσή του σε χρήση, ώστε να μπορούν να συνεχιστούν οι μετρήσεις χωρίς να δημιουργούνται εμπόδια στην ασφαλή λειτουργία του ή/και την εκτέλεση άλλων εργασιών. Θα πρέπει να λαμβάνεται πρόνοια, ώστε τυχόν εργασίες επιδομής στην περιοχή των μαρτύρων, να γίνονται κατά τέτοιο τρόπο, ώστε να μην εμποδίζεται ή αλλοιώνεται η παραπέρα λειτουργία τους.
- (β) Εκτός εάν άλλως προδιαγράφεται στη Μελέτη ή στα λοιπά Συμβατικά τεύχη οι «Μάρτυρες Υ» θα εγκαθίστανται σε επιχώματα ύψους μεγαλύτερου των 7,0 m για την περίπτωση λεπτοκόκκων εδαφικών υλικών ή ύψους μεγαλύτερου των 10,0 m για την περίπτωση χονδροκόκκων εδαφικών υλικών. Για κάθε ελεγχόμενο υψηλό επίχωμα θα τοποθετούνται στην κρισιμότερη διατομή (στα δύο άκρα της) κατά την κρίση της Υπηρεσίας ή την πρόβλεψη της Μελέτης τουλάχιστον δύο «Μάρτυρες Υ» με τους συνοδούς τους «Μάρτυρες ΤΣ» (δηλαδή θα εγκαθίστανται δύο δίδυμα μαρτύρων ανά διατομή). Για μεγάλου μήκους επιχώματα θα τοποθετούνται τουλάχιστον δύο δίδυμα μαρτύρων ανά 400 m επιχώματος. Για την περίπτωση επικλινούς εδάφους τα δύο δίδυμα των μαρτύρων θα τοποθετούνται μονόπλευρα (προς την πλευρά του υψηλότερου πάχους) με μικρή απόσταση μεταξύ τους (π.χ. σε απόσταση περίπου 10 m).
- (γ) Εκτός από τους μάρτυρες που προκύπτουν σύμφωνα με την παραπάνω παράγραφο, η Υπηρεσία έχει τη δυνατότητα να εγκαταστήσει και πρόσθετους μάρτυρες (μέχρι ποσοστού 30% επιπλέον) κατά την κρίση της, για τη διασφάλιση της αξιοπιστίας και του ελέγχου κατασκευής του Έργου.

126.3.2 Μέθοδος Μετρήσεων

- (α) Οι μετρήσεις των υποχωρήσεων θα γίνονται σε δύο σειρές μετρήσεων (μετάβαση και επιστροφή) με γεωμετρική χωροστάθμιση συνήθους ακρίβειας, σύμφωνα με το Π.Δ. 696/74. Τα αποτελέσματα αυτά θα αναγράφονται σε ξεχωριστά φύλλα για τους δύο Μάρτυρες κάθε θέσης (Μάρτυρες Υ και ΤΣ) και θα συντάσσονται κατάλληλα διαγράμματα υποχωρήσεων.
- (β) Για κάθε μέτρηση θα παίρνονται στοιχεία ημερομηνίας και στάθμης που έχει φθάσει η κατασκευή του επιχώματος.

- (γ) Ειδικότερα για τους κάθε δύο Μάρτυρες Υ και ΤΣ, τα ακόλουθα στοιχεία θα πρέπει να δίνονται σε ξεχωριστή θέση του πίνακα:
- Η ημερομηνία έναρξης κατασκευής του επιχώματος με το αντίστοιχο υψόμετρο εδάφους στο ελεγχόμενο σημείο από το «Μάρτυρα Υ».
 - Η ημερομηνία της ολοκλήρωσης κατασκευής του επιχώματος με το αντίστοιχο υψόμετρο του επιχώματος στη θέση του «Μάρτυρα ΤΣ».
- (δ) Θα πρέπει να δίνονται ως συμπληρωματικά στοιχεία, παρατηρήσεις για το ρυθμό ανύψωσης του επιχώματος και θα πρέπει να αναγράφονται ιδιαίτερος τυχόν περίοδοι απραξίας (μικρές ή μεγάλες).
- (ε) Σκοπός της συλλογής των στοιχείων είναι να μπορεί να διαμορφωθεί πλήρης εικόνα της χρονικής εξέλιξης της ανύψωσης του επιχώματος.

126.3.3 Πρόγραμμα Μετρήσεων

Οι μετρήσεις στους Μάρτυρες Υ και ΤΣ, θα γίνονται σύμφωνα με το ακόλουθο πρόγραμμα:

- Για την περίοδο κατασκευής των επιχωμάτων, θα λαμβάνεται μία μέτρηση ανά 15 ημέρες (ισχύει μόνο για τους «Μάρτυρες Υ»).
- Για έξη μήνες μετά την ολοκλήρωση της κατασκευής των επιχωμάτων στη τελική τους στάθμη, θα λαμβάνεται μία μέτρηση ανά μήνα.
- Για την τυχόν υπολειπόμενη περίοδο μέχρι και την έναρξη κατασκευής των εργασιών επιδομής (π.χ. ασφαλτικών) θα λαμβάνεται μία μέτρηση ανά δύο μήνες.
- Για όλη την υπόλοιπη περίοδο μέχρι και την προσωρινή παραλαβή όλων των εργασιών του έργου, θα λαμβάνεται μία μέτρηση ανά τέσσερις μήνες.

126.3.4 Προστασία Μαρτύρων

- (α) Κατά τη διάρκεια εκτέλεσης των εργασιών, οι μάρτυρες θα προστατεύονται με κατάλληλα προστατευτικά περιφράγματα (τρίποδες ή άλλης μορφής) της έγκρισης της Υπηρεσίας.
- (β) Ο Ανάδοχος είναι απόλυτα υπεύθυνος για την προστασία των μαρτύρων υποχώρησης. Στην περίπτωση κατά την οποία καταστραφεί οποιοσδήποτε μάρτυρας από οποιοδήποτε λόγο, ο Ανάδοχος είναι υποχρεωμένος να τον επιδιορθώσει (με αντικατάσταση του κατεστραμμένου τμήματος ή/και ολοκληρωτική αντικατάστασή του), αφού υποβάλλει εγγράφως σχετική μεθοδολογία στην Υπηρεσία, με την οποία να αποδεικνύει τη δυνατότητα συσχέτισμού των νέων μετρήσεων με τις παλαιές του αρχικού μάρτυρα.

126.2.5 Αποτελέσματα – Αξιολόγηση Μετρήσεων

- (α) Οι πίνακες και τα διαγράμματα υποχωρήσεων θα υποβάλλονται σε τέσσερα (4) αντίγραφα ανά τρίμηνο (ή/και σε συντομότερα χρονικά διαστήματα εφόσον πρόκειται να παρθούν αποφάσεις σχετικά με την εκτέλεση εργασιών) στην Υπηρεσία, για αξιολόγηση των αποτελεσμάτων τους.
- (β) Από την αξιολόγηση των αποτελεσμάτων των μετρήσεων του μάρτυρα υποχώρησης, που θα γίνει από την Υπηρεσία, θα συναχθούν συμπεράσματα σχετικά με τον προγραμματισμό εργασιών επιδομής (π.χ. κατασκευής των ασφαλτικών στρώσεων), ή/ και τροποποιήσεις του προγράμματος εκτέλεσης των εργασιών, ή/και για χρήση στον ποιοτικό έλεγχο κατασκευής των διαφόρων εργασιών του Έργου.

126.4 Περιλαμβανόμενες Δαπάνες

Η εργασία περιλαμβάνει:

- την προμήθεια, κατεργασία, κοπή και τοποθέτηση του μάρτυρα, μαύρου σιδηροσωλήνα Φ 25,4 mm (1") ISO MEDIUM βαρέως (πράσινη ετικέτα), με περίβλημα από πλαστικό σωλήνα από σκληρό PVC διαμέτρου Φ 140 mm τύπου υπονόμων ή βαρύτερου.
- την προμήθεια και τοποθέτηση διαφόρων μικρούλικών (μούφες κτλ.) που απαιτούνται για την έντεχνη εκτέλεση της εργασίας.
- την κατασκευή κυλινδρικής βάσης από σκυρόδεμα Φ 0,60 m και πάχους 0,50 m από C12/15 και η θεμελίωση σ' αυτήν του μάρτυρα.
- την προστασία του μάρτυρα και τη διόρθωσή του ή επανατοποθέτησή του σε περίπτωση τυχόν καταστροφής του.
- τον προσδιορισμό της θέσης τοποθέτησης των μαρτύρων.
- τη λήψη των μετρήσεων, τη σύνταξη σχετικών πινάκων και διαγραμμάτων και την υποβολή τους στην Υπηρεσία όπως λεπτομερώς περιγράφεται ανωτέρω.

126.5 Επιμέτρηση και Πληρωμή

Οι εργασίες κατασκευής και τοποθέτησης μαρτύρων ελέγχου υποχωρήσεων θα επιμετρώνται σε μέτρα μήκους (m), πλήρως εγκατεστημένων. Η επιμέτρηση θα γίνεται σύμφωνα με την παράγραφο 100.5 της παρούσας ΓΤΣΥ.

Η (οι) ποσότητα (ες) των εργασιών που εκτελέστηκαν ικανοποιητικά, όπως αυτή (ες) επιμετρήθηκε (αν) σύμφωνα με τα ανωτέρω και εγκρίθηκε (αν) από την Υπηρεσία, θα πληρώνεται (ονται) σύμφωνα με την παράγραφο 100.5

της παρούσας ΓΤΣΥ. Η (οι) τιμή (ές) μονάδας θα αποτελεί (ούν) πλήρη αποζημίωση για τα όσα ορίζονται στην ανωτέρω παράγραφο «Περιλαμβανόμενες Δαπάνες» του παρόντος άρθρου, καθώς και για κάθε άλλη δαπάνη που είναι αναγκαία σύμφωνα με τα οριζόμενα στο άρθρο 100 «Γενικοί Όροι».

127. ΕΞΥΓΙΑΝΣΗ ΕΔΑΦΟΥΣ

127.1 Πεδίο Εφαρμογής - Ορισμοί

- (α) Το πεδίο εφαρμογής περιλαμβάνει την εξυγίανση του εδάφους με τσιμέντο ή/και υδράσβεστο σε συμπυκνωμένες στρώσεις.
- (β) Για το παραπάνω αντικείμενο έχουν εφαρμογή τα καθοριζόμενα στην ΠΤΠ Ο 164 με τις όποιες βελτιώσεις, τροποποιήσεις ή/και συμπληρώσεις αναφέρονται παρακάτω.
- (γ) «Εξυγίανση εδάφους» νοείται η βελτίωση την μηχανικών ιδιοτήτων εδαφικού υλικού με την ανάμιξη του με υδράσβεστο ή/και τσιμέντο, ώστε με τη συμπύκνωσή του υπό συνθήκες βέλτιστης υγρασίας και με τη συντήρησή του για ένα ορισμένο χρονικό διάστημα να προκύψει ομοιογενής, σκληρή και ανθεκτική στρώση.
- (δ) Εξυγίανση του εδάφους μπορεί γενικά να γίνεται για τους ακόλουθους λόγους:
- βελτίωση του υπεδάφους
 - κατασκευή υπόβασης και βάσης
 - κατασκευή αυτοδύναμου σταθεροποιηθέντος οδοστρώματος επιφανειών κυκλοφορίας
 - ανακατασκευή υποβάσεων και βάσεων που αστόχησαν λόγω πλαστικότητας
 - περαιτέρω ενίσχυση της φέρουσας ικανότητας βάσεων.

Τονίζεται ότι η εφαρμογή αυτής της εργασίας επιτρέπεται μόνον στην περίπτωση που δεν διατίθενται κοντά στο Έργο κατάλληλα εδαφικά υλικά που να πληρούν τις σχετικές απαιτήσεις των προδιαγραφών, η δε προμήθειά τους από άλλες μακρινές πηγές δημιουργεί μεγαλύτερο κόστος.

127.2 Υλικά

127.2.1 Χρησιμοποιούμενα υλικά

- (α) Τσιμέντο
Το τσιμέντο πρέπει να συμφωνεί με τις απαιτήσεις του Π.Δ. 244/29.2.80 «Περί Κανονισμού Τσιμέντου για Έργα από Σκυρόδεμα» (ΦΕΚ 69Α/28.3.1980) και του Πρότυπου ΕΛΟΤ EN 206-1.
- (β) Υδράσβεστος
Η υδράσβεστος θα είναι κοινή υδράσβεστος εμπορίου βιομηχανικής παραγωγής, παραδιδόμενη σε χάρτινους σάκους ή σε σιλό
- (γ) Νερό
Το νερό πρέπει να ικανοποιεί τις απαιτήσεις του Πρότυπου ΕΛΟΤ-345
- (δ) Εδαφικό Υλικό
Το εδαφικό υλικό πρέπει να είναι λεπτόκοκκο αργιλώδες έδαφος, με μεγάλη πλαστικότητα ή διογκωσιμότητα και μικρή περιεκτικότητα σε λίθους μεγάλου μεγέθους. Η ύπαρξη λίθων διαμέτρου μεγαλύτερης των 7,5 cm δημιουργεί δυσκολίες στην ανάμιξη και διαμόρφωση της επιφάνειας και προκαλεί φθορές στα αναμικτικά μηχανήματα. Λίθοι μεγαλύτεροι από 7,5 cm πρέπει να απομακρύνονται.

127.2.2 Μελέτη Σύνθεσης

- (α) Η σύνθεση του μίγματος, δηλ. το ποσοστό του/των σταθεροποιητών (υδρασβέστου ή τσιμέντου) και η υγρασία του μίγματος κατά τη συμπύκνωση, καθορίζονται από τη μελέτη σύνθεσης, ανάλογα με το είδος του εδαφικού υλικού και το είδος και το βαθμό της επιδιωκόμενης βελτίωσης των μηχανικών ιδιοτήτων.
- (β) Εκτός αν τίθενται διαφορετικές ή πρόσθετες απαιτήσεις στους Όρους Δημοπράτησης του Έργου, λόγω των ειδικών απαιτήσεων του και των ιδιοτήτων του εδαφικού υλικού που θα χρησιμοποιηθεί, το μίγμα εδάφους και σταθεροποιητών, συμπυκνωμένο στο 100% της Πρότυπης Δοκιμής Συμπύκνωσης (E 105-86 Μέθοδος 10), θα έχει τιμή CBR σε 7 ημέρες (3 ημέρες συντήρησης μέσα σε αεροστεγή πλαστικό σάκο και 4 ημέρες με υδροεμπτισμό) τουλάχιστον ίση με 5% και διόγκωση μικρότερη από 2%.
- (γ) Το ελάχιστο ποσοστό υδρασβέστου θα πρέπει να είναι 2% και τσιμέντου 3% κατά βάρος ξηρού προς εξυγίανση υλικού.

127.3 Εκτέλεση Εργασιών

Γενικά η κατασκευή της στρώσης θα γίνει σύμφωνα με την ΠΤΠ Ο 164 με τις ακόλουθες μεταβολές ή προσθήκες:

- (α) Εφ' όσον χρησιμοποιούνται ως σταθεροποιητές υδράσβεστος ή υδράσβεστος και τσιμέντο, η προσθήκη της υδρασβέστου θα προηγείται της προσθήκης του τσιμέντου για να βοηθήσει στο θρυμματισμό του εδαφικού υλικού.
- (β) Η διάστρωση της υδρασβέστου ή του τσιμέντου πάνω στη στρώση που πρόκειται να εξυγιανθεί, η διαβροχή με νερό, η ανάμιξη και η συμπύκνωση, θα γίνεται όπως προβλέπεται στην ΠΤΠ Ο 164 (παράγρ. 6.1). Η διάστρωση του τσιμέντου ή της υδρασβέστου δεν θα γίνεται όταν επικρατούν δυνατοί άνεμοι, διότι πιθανόν να παρασύρουν σημαντικές ποσότητες τους. Η Υπηρεσία μπορεί, κατά την κρίση της, να διατάξει την διακοπή των εργασιών στις περιπτώσεις αυτές, μέχρις ότου σταματήσουν οι δυνατοί άνεμοι.
- (γ) Κατά τη διάρκεια της ανάμιξης με υδράσβεστο θα προστίθεται νερό με ομοιόμορφη διαβροχή, έτσι ώστε το μίγμα να έχει ομοιόμορφη υγρασία με τιμή ίση με τη βέλτιστη για να διευκολυνθεί ο θρυμματισμός του εδαφικού υλικού και η ανάμιξή του με την υδράσβεστο.
- (δ) Εάν μετά από 4 διελύσεις του μηχανήματος σταθεροποίησης δεν έχει επιτευχθεί βαθμός θρυμματισμού, όπως ορίζεται στην παράγρ. 6.1 της ΠΤΠ Ο 164 ίσος με 60%, τότε η εργασία θα σταματά και η στρώση θα κυλινδρώνεται με μία διέλευση στατικού οδοστρωτήρα με λείους τροχούς με βάρος ανά μέτρο πλάτους τροχού 2,7 t ή με μία διέλευση οδοστρωτήρα με ελαστικούς τροχούς με βάρος 1,0 t ανά τροχό. Η στρώση αυτή στραγγισμένη κατά τον παραπάνω τρόπο θα διατηρείται υγρή - αν απαιτείται - με 1 ή 2 διαβροχές την ημέρα επί 72 ώρες.
- (ε) Μετά το πέρας της περιόδου αυτής των 72 ωρών, το υλικό θα αναμοχλεύεται και θα καταιώνίζεται ομοιόμορφα με νερό, αν απαιτείται, ώστε η υγρασία του μίγματος να φθάσει τη βέλτιστη.
Θα γίνονται έλεγχοι θρυμματισμού (3 έλεγχοι για κάθε 200 m³ εξυγιανόμενου υλικού) και, εφόσον ο βαθμός θρυμματισμού είναι τουλάχιστον ίσος προς 60% και έχει επιτευχθεί ομοιογενές μίγμα, γίνεται έναρξη της συμπύκνωσης της στρώσης (εάν πρόκειται για εξυγίανση μόνο με υδράσβεστο) ή γίνεται η διανομή της προβλεπόμενης ποσότητας τσιμέντου (εάν πρόκειται για εξυγίανση με συνδυασμό τσιμέντου και υδράσβεστου).
Εάν ο βαθμός θρυμματισμού είναι μικρότερος του απαιτούμενου τότε ο Ανάδοχος πρέπει να χρησιμοποιήσει ισχυρότερα μηχανήματα θρυμματισμού και ανάμιξης.
- (στ) Εάν στο δοκιμαστικό τμήμα [βλ. εδάφιο (ιδ) κατωτέρω] αποδειχθεί ότι, με τα χρησιμοποιούμενα μηχανήματα, μπορεί να επιτευχθεί ο απαιτούμενος βαθμός θρυμματισμού χωρίς τη μεσολάβηση της περιόδου 72 ωρών του προηγούμενου εδαφίου και εφόσον προβλέπεται χρησιμοποίηση και τσιμέντου, τότε μπορεί η διανομή του τσιμέντου να γίνει μετά την ανάμιξη της υδράσβεστου, υπό την προϋπόθεση ότι θα τηρηθούν οι χρονικοί περιορισμοί του εδαφίου (θ).
- (ζ) Σε κάθε περίπτωση η προσθήκη τσιμέντου στο μίγμα δεν θα αρχίζει αν ο βαθμός θρυμματισμού δεν είναι τουλάχιστον ίσος προς 60%. Επίσης η περιεχόμενη υγρασία δεν πρέπει να υπολείπεται της βέλτιστης περισσότερο από τρεις (3) εκατοστιαίες μονάδες.
Κατά τη διάρκεια της ανάμιξης θα προστίθεται ομοιόμορφα νερό υπό μορφή λεπτού καταιονισμού, κατά τα προβλεπόμενα στην παράγρ. 6.14 της ΠΤΠ Ο 164, για να αποκτήσει το μίγμα τη βέλτιστη υγρασία και για να αναπληρωθούν τυχόν απώλειες λόγω εξάτμισης.
Πριν από την έναρξη της συμπύκνωσης, το μίγμα πρέπει να είναι ομοιογενές με τη βέλτιστη υγρασία και με βαθμό θρυμματισμού ίσο ή μεγαλύτερο του 80%.
- (η) Η υδράσβεστος δεν πρέπει να μένει εκτεθειμένη στον ατμοσφαιρικό αέρα για χρονικό διάστημα μεγαλύτερο των 6 ωρών. Για τον λόγο αυτό, το χρονικό διάστημα μεταξύ έναρξης ανάμιξης και έναρξης συμπύκνωσης [προσωρινής για σφράγιση της στρώσης του εδαφίου (δ) ανωτέρω ή οριστικής] δεν πρέπει να υπερβαίνει τις 6 ώρες.
- (θ) Μετά την πλήρη ανάμιξη της υδράσβεστου ή της υδράσβεστου και του τσιμέντου, ακολουθεί η μόρφωση και συμπύκνωση, σύμφωνα με τις παραγρ. 6.15 και 6.16 της ΠΤΠ Ο 164. Το χρονικό διάστημα μεταξύ προσθήκης του τσιμέντου και περάτωσης της εργασίας ανάμιξης δεν πρέπει να είναι μεγαλύτερο από 2 ώρες.
Η συμπύκνωση που πρέπει να ακολουθήσει αμέσως μετά, χωρίς καθυστέρηση, θα πρέπει να περατωθεί σε χρόνο που δεν υπερβαίνει τις 2 ώρες. Ο συνολικός χρόνος από την προσθήκη του τσιμέντου στο μίγμα μέχρι το πέρας της συμπύκνωσης δεν πρέπει να είναι μεγαλύτερος από 4 ώρες για θερμοκρασία περιβάλλοντος μεγαλύτερη από 26°C και 6 ώρες για θερμοκρασίες μικρότερες από 26°C.
- (ι) Η στρώση που περατώθηκε, θα προστατεύεται από την απώλεια υγρασίας με συχνούς καταιονισμούς, ή με επικάλυψη με υλικό της υπερκείμενης στρώσης σε πάχος 10 cm τουλάχιστον, ή με κάλυψη με αδιάβροχα πλαστικά φύλλα, τα οποία επικαλύπτονται στις ενώσεις τους κατά 30 cm τουλάχιστον και στηρίζονται με επιμέλεια ώστε να μην ανασκάνονται από τον άνεμο, ή με επάλειψη με ασφαλτικό γαλάκτωμα σύμφωνα με την παράγρ 6.4 της ΠΤΠ Ο 164. Η κυκλοφορία οχημάτων δεν θα επιτρέπεται επί 4 ημέρες τουλάχιστον.
- (ια) Το πάχος της συμπυκνωμένης στρώσης, που εξυγιάνεται με υδράσβεστο ή με υδράσβεστο και τσιμέντο, εξαρτάται από τη φέρουσα ικανότητα του υπεδάφους και τις αναμενόμενες καταπονήσεις (απαιτήσεις) και οπωσδήποτε δεν πρέπει να υπερβαίνει τα 30 cm. Αν το προβλεπόμενο για εξυγίανση πάχος εδαφικής στρώσης είναι μεγαλύτερο από 30 cm τότε η εξυγίανση θα γίνεται σε στρώσεις πάχους 10 cm έως 30 cm.

- (ιβ) Όταν η εδαφική στρώση που πρόκειται να εξυγιανθεί είναι μεγάλου πάχους τότε, με βάση τους περιορισμούς πάχους του προηγούμενου εδαφίου, γίνεται εκσκαφή σε τέτοιο πάχος που να απομείνει στον πυθμένα στρώση προς εξυγίανση πάχους όχι μεγαλύτερου από 30 cm. Το υλικό που εκσκάπτεται, εναποτίθεται στο ένα ή στα δύο άκρα της λωρίδας που εξυγιαίνεται. Μετά την αναμόχλευση του υλικού της στρώσης αυτής γίνεται διανομή της υδράσβεστου και ανάμιξη όπως προβλέπεται στα εδάφια (α) έως και (στ).

Μετά την πλήρη ανάμιξη της υδράσβεστου γίνεται η διανομή του τσιμέντου [βλ. εδάφιο (ζ)], εφόσον έχει επιτευχθεί βαθμός θρυμματισμού 60%, διαφορετικά ακολουθείται η διαδικασία των εδαφίων (δ) και (ε).

Ακολουθεί η μόρφωση και η συμπίκνωση της στρώσης.

Η στρώση διατηρείται υγρή με συχνά καταβρέγματα ή επικαλύπτεται με εδαφικό υλικό, που θα αποτελέσει την υπερκείμενη στρώση, σε πάχος τουλάχιστον ίσο με 10 cm. Προ της επικάλυψης αυτής, η επιφάνεια πρέπει να διαβραχεί επαρκώς.

Η στρώση προφυλάσσεται κατά τον τρόπο αυτό από απώλεια υγρασίας και από κυκλοφορία αυτοκινήτων, σύμφωνα με το εδάφιο (ι). Μετά την πάροδο του διαστήματος αυτού μπορεί να αρχίσει η εξυγίανση της υπερκείμενης στρώσης.

- (ιγ) Κατά τις εργασίες εξυγίανσης θα γίνονται οι ακόλουθοι έλεγχοι:

- Έλεγχος πάχους αναμόχλευσης
- Έλεγχος φυσικής υγρασίας του υλικού πριν από την προσθήκη νερού
- Έλεγχος θρυμματισμού πριν από την έναρξη συμπίκνωσης κάθε τμήματος. Θα γίνονται τρεις τουλάχιστον έλεγχοι θρυμματισμού σε τυχαία δείγματα μίγματος για κάθε τμήμα που πρόκειται να συμπτυκνωθεί και τουλάχιστον κάθε 100 m³ εδαφικού υλικού που έχει εξυγιανθεί.
- Σε κάθε τμήμα που πρόκειται να διαστρωθεί τσιμέντο ή υδράσβεστος και τουλάχιστον κάθε 100 m³ εδαφικού υλικού που πρόκειται να εξυγιανθεί, θα γίνονται τρεις τουλάχιστον έλεγχοι της ποσότητας της υδράσβεστου και του τσιμέντου που προστίθεται. Αν χρησιμοποιείται μηχανικός διανομέας θα τοποθετείται στην επιφάνεια της στρώσης που πρόκειται να εξυγιανθεί, πλαστικό φύλλο ή μουςμάς ή κατάλληλο δοχείο γνωστής επιφάνειας και θα συλλέγεται και θα ζυγίζεται η ποσότητα του σταθεροποιητή που διανεμήθηκε σ' αυτό, μετά την διέλευση του διανομέα. Αν η διανομή γίνεται με άνοιγμα σάκων θα ελέγχεται η ακρίβεια τοποθέτησης των σάκων.
- Έλεγχος πάχους ανάμιξης με κατάλληλο κανόνα. Ο έλεγχος αυτός θα είναι συνεχής ώστε το πάχος της στρώσης μετά το πέρας της συμπίκνωσης να είναι το απαιτούμενο.
- Έλεγχος τήρησης των χρονικών περιορισμών των εδαφίων (η) και (θ).
- Τρεις τουλάχιστον έλεγχοι υγρασίας μίγματος πριν από την έναρξη της συμπίκνωσης από τρία τυχαία δείγματα που λαμβάνονται από το τμήμα που πρόκειται να συμπτυκνωθεί και τουλάχιστον από κάθε 100 m³.
- Από το μίγμα που είναι έτοιμο για συμπίκνωση ή τουλάχιστον κάθε 100 m³ θα λαμβάνονται τρία τυχαία δείγματα, από τα οποία θα παρασκευάζονται τρία δοκίμια με συμπίκνωση ίση προς 100% της πρότυπης δοκιμής συμπίκνωσης. Τα δοκίμια αυτά θα συντηρούνται και θα δοκιμάζονται. Η τιμή CBR των δοκιμίων αυτών μετά από 7 ημέρες δεν πρέπει να είναι κατώτερη από 5% και η διόγκωση μεγαλύτερη από 2%.
- Κάθε 100 m³ ή σε κάθε τμήμα που συμπτυκνώνεται κάθε ημέρα, θα γίνονται τρεις τουλάχιστον έλεγχοι συμπίκνωσης. Ο μέσος όρος των τιμών του βαθμού συμπίκνωσης δεν πρέπει να είναι κατώτερος του 100% της πρότυπης δοκιμής συμπίκνωσης και καμιά μεμονωμένη τιμή δεν πρέπει να είναι κατώτερη του 98%. Κατά τον έλεγχο της συμπίκνωσης θα γίνεται έλεγχος του πάχους της στρώσης που συμπτυκνώθηκε. Δεν επιτρέπεται διαφορά μεγαλύτερη από 2,5 cm σε σχέση με το πάχος της εκάστοτε στρώσης.
- Έλεγχος τήρησης των απαιτήσεων συντήρησης της στρώσης.

- (ιδ) Δέκα ημέρες τουλάχιστον πριν από την έναρξη των εργασιών, ο Ανάδοχος πρέπει να κατασκευάσει δοκιμαστικό τμήμα 250 m² ή 60 m³ (όποιο είναι μεγαλύτερο) με το εδαφικό υλικό που πρόκειται να χρησιμοποιηθεί, τους σταθεροποιητές στις αναλογίες που προβλέπει η μελέτη, το μέγιστο πάχος στρώσης που πρόκειται να εφαρμοσθεί, τον μηχανικό εξοπλισμό και το προσωπικό που θα χρησιμοποιήσει στην κατασκευή του κυρίως έργου εξυγίανσης. Θα γίνουν όλοι οι έλεγχοι που προβλέπονται στο Άρθρο αυτό, για να εξακριβωθεί αν ο Ανάδοχος, με τον μηχανικό εξοπλισμό που διαθέτει, μπορεί να κατασκευάσει την στρώση με το βαθμό θρυμματισμού, το βαθμό συμπίκνωσης, τις απαιτήσεις CBR, τις απαιτήσεις ομοιογένειας μίγματος και γενικά όλες τις απαιτήσεις του παρόντος και των λοιπών όρων Δημοπράτησης.

Η έναρξη των κυρίως εργασιών δεν μπορεί να γίνει αν ο Ανάδοχος δεν έχει έγγραφη έγκριση της Υπηρεσίας, η οποία θα εκδίδεται μόνο μετά την ολοκλήρωση των ελέγχων του δοκιμαστικού τμήματος, η οποία πρέπει να γίνεται σε διάστημα που δεν υπερβαίνει τις 10 ημέρες από την περάτωση του δοκιμαστικού τμήματος.

Αν οι έλεγχοι είναι ικανοποιητικοί, το δοκιμαστικό τμήμα θα εντάσσεται στο κύριο Έργο του Αναδόχου.

127.4 Περιλαμβανόμενες Δαπάνες

Η εργασία περιλαμβάνει:

- Τη σύνταξη μελέτης σύνθεσης, την προμήθεια και μεταφορά επί τόπου του Έργου όλων των απαιτούμενων υλικών (τσιμέντο, υδράσβεστος, νερό, πρόσθετο εδαφικό υλικό κτλ.).
- Τη διάθεση του κατάλληλου και επαρκούς μηχανικού εξοπλισμού
- Την κατασκευή συμπακνωμένων στρώσεων πάχους έως 0,30 m όπως λεπτομερώς περιγράφεται στην προηγούμενη παράγραφο.

127.5 Επιμέτρηση και Πληρωμή

- Οι εργασίες εξυγίανσης του εδάφους θα επιμετρώνται σε κυβικά μέτρα (m³) πλήρως περαιωμένων. Η επιμέτρηση θα γίνεται σύμφωνα με την παράγραφο 100.5 της παρούσας ΓΤΣΥ, με λήψη αρχικών και τελικών διατομών, με μέριμνα και δαπάνη του Αναδόχου, σύμφωνα με τις οδηγίες της Υπηρεσίας και παρουσία εκπροσώπου αυτής.
- Η (οι) ποσότητα (ες) των εργασιών που εκτελέστηκαν ικανοποιητικά, όπως αυτή (ες) επιμετρήθηκε (αν) σύμφωνα με τα ανωτέρω και εγκρίθηκε (αν) από την Υπηρεσία, θα πληρώνεται (ονται) σύμφωνα με την παράγραφο 100.5 της παρούσας ΓΤΣΥ. Η (οι) τιμή (ές) μονάδας θα αποτελεί (ούν) πλήρη αποζημίωση για τα όσα ορίζονται στην ανωτέρω παράγραφο «Περιλαμβανόμενες Δαπάνες» του παρόντος άρθρου, καθώς και για κάθε άλλη δαπάνη που είναι αναγκαία σύμφωνα με τα οριζόμενα στο άρθρο 100 «Γενικοί Όροι».

128. ΓΑΙΟΥΦΑΣΜΑΤΑ - ΓΑΙΟΠΛΕΓΜΑΤΑ

128.1 Πεδίο Εφαρμογής - Ορισμοί

128.1.1 Πεδίο Εφαρμογής

Τα υδατοπερατά γαιούφασματα ή γαιοπλέγματα έχουν εφαρμογή σε χωματουργικές εργασίες και αποχετευτικές εγκαταστάσεις οδικών έργων. Δεν περιλαμβάνονται γαιομεμβράνες και χαλύβδινα στοιχεία οπλισμού.

Τα γαιούφασματα είναι υδατοπερατά υλικά, υφαντά ή μη, μορφής διχτιού, ή σύνθετα υλικά.

Τα γαιοπλέγματα είναι προϊόντα μορφής πλέγματος κατασκευασμένα από συνθετικές ίνες, με διαφορετικές συνδέσεις κόμβων και διαστάσεις ανοιγμάτων άνω των 10 mm. Διακρίνονται σε υφαντά, τεταμένα και συγκολλημένα γαιοπλέγματα.

Υπάρχουν επίσης προϊόντα με στοιχεία μορφής ταινίας ή ράβδου.

Τα γαιούφασματα και γαιοπλέγματα εφαρμόζονται σε χωματουργικές εργασίες για:

- Διαχωρισμό:
Διαχωριστική στρώση κάτω από επιχώσεις
- Ασφάλεια:
Ασφάλεια πρανών επιχωμάτων
Αποκατάσταση πρανών από κατολισθήσεις
- Προστασία:
Προστασία πρανών και επιφανειών πρασίνου από διάβρωση.
Προστασία στρώσεων και επιφανειών στεγανοποίησης από βλάβες.
- Φιλτράρισμα:
Φίλτρο σε εργασίες αποχέτευσης
- Αποχέτευση - αποστράγγιση:
Στραγγιστήριο σε εργασίες αποχέτευσης
- Ενίσχυση:
Ενίσχυση σε χωματουργικές εργασίες

Τα τεχνικά χαρακτηριστικά των γαιούφασμάτων και γαιοπλεγμάτων εξαρτώνται από τα συστατικά και τη διάταξη τους, από τα υλικά κατασκευής και από το είδος και τη σταθεροποίηση (ή σύνδεση) των ινών και νημάτων, ή αντίστοιχα τη διαμόρφωση των κόμβων των γαιοπλεγμάτων.

(1) Γαιούφασματα ως διαχωριστικές στρώσεις κάτω από επιχώσεις

Χρησιμοποιούνται σε περιπτώσεις όπου υπάρχει:

- έλλειψη σταθερότητας φίλτρου μεταξύ δύο στρώσεων
- κίνδυνος ανάμιξης, ή/και αστοχίας ενός επιχώματος επί εδάφους μικρής φέρουσας ικανότητας.

Οδηγίες για την επιλογή

Συνηθέστερα χρησιμοποιούνται μη υφαντά γαιούφασματα. Οι ιδιότητές τους ως φίλτρα υπολογίζονται αναφορικά με το έδαφος θεμελίωσης.

Οδηγίες για την τοποθέτηση

Τα γαιούφασματα ως διαχωριστικές στρώσεις τοποθετούνται εγκάρσια στον άξονα της οδού. Η επικάλυψη των επιμέρους τμημάτων των γαιούφασμάτων, καθώς και η επέκτασή τους πέραν του ποδός του επιχώματος πρέπει να είναι τουλάχιστον 0,50 m. Για ανώμαλο έδαφος θεμελίωσης, η επικάλυψη πρέπει να είναι τόση, ώστε κατά την επίχωση να εξασφαλίζεται η ελάχιστη απαιτούμενη επικάλυψη. Τα επιμέρους τμήματα των γαιούφασμάτων είναι δυνατόν να ενώνονται μεταξύ τους (π.χ. με ραφή). Αυτό είναι υποχρεωτικό, όταν οι διαχωριστικές στρώσεις βρίσκονται εντός ύδατος.

Το ύψος επίχωσης της πρώτης στρώσης πάνω από το γαιούφασμα προκύπτει από τη φέρουσα ικανότητα του υπεδάφους και τη δυνατότητα συμπύκνωσης του υλικού επίχωσης, σε συνδυασμό με την καταπόνηση από την κυκλοφορία εργοταξιακών μηχανημάτων αμέσως μετά τη συμπύκνωση και πρέπει να είναι τουλάχιστον 0,50 m.

Όταν η επίχωση γίνεται πέραν των 7 ημερών μετά την τοποθέτηση του γαιούφασματος, πρέπει να λαμβάνεται υπόψη η ανθεκτικότητά του σε επίδραση κλιματολογικών συνθηκών.

(2) Γαιούφασματα και γαιοπλέγματα για ασφάλεια πρανών επιχωμάτων

Χρησιμοποιούνται σε περιπτώσεις όπου:

- υπάρχει περίπτωση μετατόπισης του εδάφους στις περιοχές των οριογραμμών των πρανών, εκροή και έκπλυση
- υπάρχει μικρή σταθερότητα πρανών επιχωμάτων με απότομη κλίση.

Με ενίσχυση, μπορεί να αυξηθεί η σταθερότητά τους (παράγρ. 1003.4).

Οδηγίες για την επιλογή

Πρέπει να λαμβάνεται υπόψη η ανθεκτικότητα των προϊόντων σε γήρανση. Επειδή σε αυτές τις περιπτώσεις αναμένεται, ότι οι επιφάνειες των υλικών μετά την τοποθέτησή τους θα είναι ελεύθερες για αρκετό χρόνο, καλόν είναι να χρησιμοποιούνται υλικά μεγάλης ανθεκτικότητας σε επίδραση κλιματολογικών συνθηκών και να προστατεύονται αμέσως μετά την τοποθέτησή τους από την επίδραση της ηλιακής ακτινοβολίας. Οι ιδιότητές τους ως φίλτρα υπολογίζονται αναφορικά με το έδαφος θεμελίωσης.

Οδηγίες για την τοποθέτηση

Σε περιπτώσεις εδαφών που παρουσιάζουν τάση να εκπλένονται ή να εκρέουν (άργιλος, ιλύς, άμμος ενιαίας κοκκομετρικής διαβάθμισης), τα γαιούφασματα πρέπει να περιβάλλουν τις στρώσεις σε πλάτος (από το εκτιθέμενο άκρο του πρανού) τουλάχιστον 4πλάσιο του πάχους της στρώσης. Η επικάλυψη των επιμέρους τμημάτων των γαιούφασμάτων πρέπει να είναι τουλάχιστον 0,50 m. Τα επιμέρους τμήματα των γαιούφασμάτων είναι δυνατόν να ενώνονται μεταξύ τους (π.χ. με ραφή).

(3) Γαιούφασματα και γαιοπλέγματα για αποκατάσταση κατολισθήσεων πρανών

Χρησιμοποιούνται σε περιπτώσεις όπου:

- υπάρχει μικρή σταθερότητα φίλτρου μεταξύ υπάρχοντος εδάφους και υλικού επιχώματος
- υπάρχει κίνδυνος κατολισθήσεως, λόγω έκπλυσης και εκροής
- υπάρχει έντονη εκροή ύδατος από το πρανές του επιχώματος

Με ενίσχυση, μπορεί να αυξηθεί η σταθερότητά τους.

Οδηγίες για την επιλογή

Αν τα γαιούφασματα / γαιοπλέγματα τοποθετούνται επιφανειακά, πρέπει να επιλέγεται υλικό υψηλής ανθεκτικότητας σε επίδραση κλιματολογικών συνθηκών. Τα γαιούφασματα, εντός των οποίων πρόκειται να φυτρώσουν φυτά, πρέπει να έχουν πόρους τέτοιου μεγέθους και οι ίνες ή τα νήματά τους να παρέχουν τη δυνατότητα τόνσης μετατόπισης, ώστε να μην εμποδίζεται η ανάπτυξη των ριζών των φυτών. Οι ιδιότητές τους ως φίλτρα υπολογίζονται αναφορικά με το έδαφος θεμελίωσης.

Οδηγίες για την τοποθέτηση

Η κλίση των διαχωριστικών επιφανειών πρέπει να είναι τόση, ώστε να μην εμποδίζεται η αποστράγγιση και να μη δημιουργείται νέα επιφάνεια ολίσθησης, δηλαδή περίπου 1,5% μικρότερη από την κλίση του πρανού. Στην τελική στρώση, η επικάλυψη των επιμέρους τμημάτων των γαιούφασμάτων πρέπει να είναι τουλάχιστον 0,50 m.

(4) Γαιούφασματα ως φίλτρα σε εργασίες αποστράγγισης

Χρησιμοποιούνται σε περιπτώσεις, όπου υπάρχει έλλειψη σταθερότητας φίλτρου σε χονδρόκοκκα υλικά κακής κοκκομετρικής διαβάθμισης, σε σχέση με το έδαφος προς αποστράγγιση. Σε όλες τις εγκαταστάσεις αποστράγγισης της οδοποιίας, στις οποίες χρησιμοποιούνται φίλτρα, μπορούν να τοποθετηθούν φίλτρα γαιούφασμάτων. Κατά την ανάληψη της λειτουργίας φίλτρου από γαιούφασμα, μπορούν να

χρησιμοποιηθούν στις εγκαταστάσεις αποστράγγισης χονδρόκοκκα και στενής κοκκομετρικής διαβάθμισης αδρανή, με πλεονέκτημα την υψηλή υδατοπερατότητα και πιθανώς το χαμηλό κόστος.

Οδηγίες για την επιλογή

Πρέπει να αποδεικνύεται η καταλληλότητά τους ως φίλτρων, αναφορικά με το προς αποστράγγιση έδαφος.

Κατά την επιλογή τους, πρέπει να λαμβάνεται υπόψη η στερεότητα του γαιούφασματος/φίλτρου σε σχέση με το έδαφος που έρχεται σε επαφή και των καταπονήσεων κατά την κατασκευή.

Κατά την εφαρμογή τους σε επικλινείς επιφάνειες, πρέπει να λαμβάνεται υπόψη η τριβή μεταξύ εδάφους και γαιούφασματος.

Λόγω του μακρού χρόνου που συνήθως παρέρχεται μέχρι την ολοκλήρωση της κατασκευής των αποχετεύσεων, πρέπει να εκλέγονται υλικά υψηλής ανθεκτικότητας σε επίδραση κλιματολογικών συνθηκών.

Οδηγίες για την τοποθέτηση

Οι εγκαταστάσεις απορροής των υδάτων πρέπει να περιβάλλονται εξ ολοκλήρου από γαιούφασμα/φίλτρο, ώστε να αποκλείεται η έκπλυση του λεπτόκοκκου υλικού. Η επικάλυψη των επιμέρους τμημάτων των γαιούφασμάτων πρέπει να είναι ίση με το πλάτος της τάφρου, όχι όμως μικρότερη των 0,50 m.

(5) Γαιούφασματα και γαιοπλέγματα ως ενίσχυση σε χωματοουργικές εργασίες

Χρησιμοποιούνται σε περιπτώσεις όπου:

- υπάρχει ανεπαρκής φέρουσα ικανότητα του εδάφους θεμελίωσης
- υπάρχει κίνδυνος κατολισθήσεων, λόγω μη επαρκούς σταθερότητας του εδάφους, σε πρηνή απότομης κλίσης

Τόσο τα γαιούφασματα, όσο και τα γαιοπλέγματα μπορούν να αναλάβουν εφελκυστικές δυνάμεις ώστε να αυξάνεται η ασφάλεια έναντι θραύσης του πρηνούς, ή του εδάφους θεμελίωσης.

α. Ενίσχυση επιχώματος

Σκοπός: - Αύξηση της ασφάλειας έναντι θραύσης

β. Ενίσχυση μη επιστρωμένων οδών (π.χ. εργοταξιακή οδός)

Σκοπός: - Αύξηση της φέρουσας ικανότητας

- Μείωση των παραμορφώσεων, για εξασφάλιση της βατότητας

γ. Ενίσχυση μη κατεργασμένων βάσεων/υποβάσεων επιστρωμένων οδών

Σκοπός: - Αύξηση της φέρουσας ικανότητας (π.χ. για εξασφάλιση της βατότητας της βάσης/υπόβασης)

δ. Ενίσχυση πρηνών (με κλίση έως 70° ως προς την κατακόρυφη)

Σκοπός: - Αύξηση της σταθερότητας των πρηνών

ε. Ενίσχυση των έργων αντιστήριξης (με κλίση ορατής επιφάνειας άνω των 70°)

Σκοπός: - Αύξηση της σταθερότητας των πρηνών

Οδηγίες για τη μελέτη και επιλογή

Πρέπει να αποδεικνύεται η καταλληλότητα της ενίσχυσης και η σταθερότητα του ενισχυμένου εδάφους. Κατά την επιλογή των υλικών, πρέπει να λαμβάνονται υπόψη πιθανές βλάβες που μπορούν να προκληθούν από το εδαφικό υλικό επίχωσης και την περαιτέρω πορεία των εργασιών.

Κατά την ενίσχυση μη κατεργασμένων βάσεων/υποβάσεων, η απόδειξη της επίτευξης της απαιτούμενης φέρουσας ικανότητας γίνεται με επί τόπου δοκιμές σε δοκιμαστικό τμήμα.

Στην περιοχή των πρηνών πρέπει να χρησιμοποιούνται μόνον υλικά υψηλής ανθεκτικότητας σε επίδραση κλιματολογικών συνθηκών, καθόσον είναι αναμενόμενο, ότι θα μείνουν για αρκετό καιρό ακάλυπτα. Μπορεί να είναι επίσης απαραίτητη η προστασία από βλάβες λόγω μηχανικών καταπονήσεων.

Οι επιφάνειες των πρηνών πρέπει να προστατεύονται από διάβρωση και εκροή του εδάφους. Αν αυτό δεν συμβαίνει (π.χ. σε περίπτωση χρήσης προϊόντων μορφής πλέγματος, ή μη επαρκούς για το σκοπό αυτό επικάλυψης των ενισχυμένων στρώσεων), μπορούν να χρησιμοποιούνται κατάλληλα γαιούφασματα.

Όταν στο προς ενίσχυση επίπεδο προκύπτει διαχωρισμός εδαφών χωρίς σταθερότητα φίλτρου, πρέπει να ληφθεί απόφαση από την Υπηρεσία (κατόπιν εισήγησης του αναδόχου), εάν τη λειτουργία φίλτρου μπορεί να αναλάβει η ενισχυμένη στρώση, ή θα απαιτηθεί η τοποθέτηση καταλλήλου γαιούφασματος.

Πρέπει να υπάρχει πάντα ικανοποιητική υδατοπερατότητα, ώστε να αποφεύγεται η δημιουργία υδροστατικής πίεσης. Ιδιαίτερη προσοχή πρέπει επίσης να δίδεται στην αποχέτευση των ενισχυμένων πρηνών.

Οδηγίες για την τοποθέτηση

Τα στοιχεία ενίσχυσης πρέπει να τοποθετούνται κατά τη διεύθυνση της αναμενόμενης καταπόνησης σε εφελκυσμό. Δεν επιτρέπεται στη διεύθυνση αυτή σύνδεση στην επικάλυψη. Σύνδεση επιτρέπεται μόνον,

όταν αποδεικνύεται επαρκής μεταβίβαση δυνάμεων, για την επιμήκυνση που μπορεί να αντέξει η κατασκευή.

Σε περιπτώσεις εδαφών θεμελίωσης μικρής φέρουσας ικανότητας, η πλευρική επικάλυψη πρέπει να είναι τουλάχιστον 0,50 m. Μπορεί να μειωθεί, όταν ενώνονται τα υλικά μεταξύ τους (π.χ. ραφή). Όταν τα υλικά δεν λειτουργούν συγχρόνως ως ενίσχυση και διαχωρισμός επιφανειών, είναι δυνατή η αποφυγή της επικάλυψης.

Σε περίπτωση ενίσχυσης στη βάση του επιχώματος, η στρώση ενίσχυσης μπορεί να τοποθετηθεί απευθείας πάνω στο υπάρχον έδαφος, αφού ισοπεδωθούν ορισμένες ανωμαλίες. Αν το έδαφος έχει μικρή φέρουσα ικανότητα, διευκολύνεται η εργασία με την κατασκευή μιας πρώτης επίχωσης ως στρώσης καθαριότητας (εργασίας), επί της οποίας θα τοποθετηθεί η ενίσχυση.

Απαγορεύεται η άμεση διέλευση οχημάτων επί της στρώσης ενίσχυσης.

Η πρώτη στρώση επίχωσης σε επίχωμα πάνω σε έδαφος θεμελίωσης μικρής φέρουσας ικανότητας πρέπει να αποτελείται από υλικό μεγάλης ανθεκτικότητας σε επίδραση κλιματολογικών συνθηκών και επαρκώς υδατοπερατό, ώστε να αποχετεύει το ανερχόμενο νερό.

Για το είδος του υλικού επίχωσης σε ενισχυμένα πρανή δεν υπάρχουν ιδιαίτερες απαιτήσεις, εφόσον έχουν ληφθεί υπόψη τα χαρακτηριστικά τους κατά τον καθορισμό των διαστάσεων.

128.1.2 Ορισμοί

Μη υφαντά γαιουφάσματα. Αποτελούνται από επάλληλα κείμενες ατέρμονες ίνες, ή ίνες μήκους 3 έως 20 cm ακανόνιστα διατεταγμένες. Η σταθεροποίηση μπορεί να γίνεται μηχανικά (βελονωτά γαιουφάσματα), ή/και με συνάφεια (με συγκολλητική ουσία π.χ. συνθετικές ρητίνες) ή/και με συνοχή (με θερμική ή χημική κατεργασία).

Υφαντά γαιουφάσματα. Αποτελούνται από καθέτως διαπλεκόμενα συστήματα νημάτων. Διαφοροποιούνται ως προς το είδος των νημάτων (π.χ. μονά, πολλαπλά, κυματοειδούς μορφής νήματα, ή συνθετικές μεμβράνες), την ύφανσή τους (ονομαζόμενη επίσης ένωση), καθώς και τον αριθμό των νημάτων στη μονάδα μήκους. Πιθανόν επίσης να υπάρχει επιπροσθέτως σταθεροποίηση (σύνδεση) στους κόμβους των νημάτων.

Γαιουφάσματα μορφής δικτιού. Αποτελούνται από ένα ή περισσότερα συστήματα νημάτων, τα οποία είναι συνδεδεμένα μεταξύ τους υπό μορφή βρόχων, από ένα ή περισσότερα συστήματα νημάτων, τα οποία έχουν ευθεία πορεία και συνδέονται μεταξύ τους με ένα άλλο σύστημα νημάτων.

Υφαντά γαιοπλέγματα. Είναι αντίστοιχα των υφαντών γαιουφασμάτων, με πλευρές ανοιγμάτων άνω των 10 mm.

Τεταμένα γαιοπλέγματα. Πρόκειται για συνθετικά πολυμερή υλικά, στα οποία γίνονται οπές και τείνονται κατά τη μία ή και κατά τις δύο κατευθύνσεις (κατά μήκος και εγκάρσια). Με αυτό τον τρόπο, προσανατολίζονται τα μόρια του πολυμερούς προς την κατεύθυνση του τεντώματος, αυξάνεται έτσι η αντοχή του υλικού κατά την κατεύθυνση αυτή και μειώνεται η δυνατότητα περαιτέρω επιμήκυνσής τους.

Συγκολλημένα γαιοπλέγματα. Κατασκευάζονται από ταινίες με μανδύα επένδυσης. Οι ταινίες τοποθετούνται σταυρωτά και οι κόμβοι ενώνονται.

Γαιοπλέγματα μορφής ταινίας ή ράβδου. Τα στοιχεία αυτά χαρακτηρίζονται ως προϊόντα μορφής γαιοπλέγματος. Οι ταινίες μπορούν π.χ. να αποτελούνται από υφασμένες ή πλαστικές λωρίδες, καθώς επίσης από στρώσεις νημάτων τοποθετημένες η μία δίπλα στην άλλη σε ένα επίπεδο και σταθεροποιημένες με περίχυση με πολυμερές. Τα στοιχεία μορφής ράβδου συνίστανται από στρώσεις περιπλεγμένων νημάτων, οι οποίες καλύπτονται από μανδύα από συνθετικό υλικό.

Σύνθετα (ενωμένα) υλικά

Συνίστανται από υφαντά ή μη γαιουφάσματα, γαιοπλέγματα ή/και άλλους επιφανειακούς σχηματισμούς, ενωμένους μεταξύ τους σε μία επιφάνεια.

128.2 Υλικά

Τα συνηθέστερα υλικά κατασκευής των ινών και πλεγμάτων είναι: Πολυαμίδιο (PA), Πολυαιθυλένιο (PE), Πολυεστέρας (PES) και Πολυπροπυλένιο (PP). Για την εξασφάλιση των ειδικών χαρακτηριστικών παραγωγής χρησιμοποιούνται πολλές φορές πρόσθετα (π.χ. σταθεροποιητές). Για τις περιχύσεις χρησιμοποιείται κυρίως Πολυβινυλοχλωρίδιο (PVC), Πολυαιθυλένιο (PE), ή Ασφαλτος. Σε ειδικές περιπτώσεις χρησιμοποιούνται υλικά φυσικής προέλευσης που σαπίζουν (π.χ. ίνες καρύδας), για προστασία επιφανειών που πρόκειται να φυτευθούν.

Τα συνήθως χρησιμοποιούμενα υλικά δεν επιβαρύνουν το έδαφος και το υπόγειο νερό. Ορισμένα όμως πρόσθετα, τα οποία είναι υδατοδιαλυτά, ή υφίστανται απόπλυση από το νερό (π.χ. ορισμένοι σταθεροποιητές), πρέπει να αναφέρονται ως προς το είδος και το ποσοστό τους στην περιγραφή του προϊόντος και τότε θα επισυνάπτεται αποδεικτικό ασφαλείας.

128.2.1 Μη υφαντά γαιουφάσματα

Χρησιμοποιούνται κυρίως ως διαχωριστικές στρώσεις και φίλτρα. Σε περίπτωση ακανόνιστα διατεταγμένων ινών, τα μηχανικά χαρακτηριστικά τους είναι ανεξάρτητα της διεύθυνσης, αυτό όμως μπορεί να αλλάξει, με τοποθέτηση των ινών τμηματικά, προς ορισμένη κατεύθυνση.

Τα μη υφαντά γαιουφάσματα, σε σχέση με την ελατότητά τους, εφαρμόζονται σε ικανοποιητικό βαθμό σε μη επίπεδες επιφάνειες υποστρωμάτων. Ακολουθούν μία ακανόνιστη διαχωριστική επιφάνεια μεταξύ υπεδάφους και επιχώματος, ακόμη και αν αυτό περιέχει λίθους. Σε περίπτωση δημιουργίας οπής τοπικά (π.χ. λόγω κτυπήματος από λίθο), οι ίνες με την υψηλότερη ελατότητα περιβάλλουν το λίθο, ενώ δεν καταστρέφεται η δομή του υλικού.

Η τριβή και συνάφεια μεταξύ εδάφους και μη υφαντού γαιουφάσματος εξαρτάται κυρίως από την αλληλεπίδραση εδάφους / επιφανειακής υφής του υλικού και τη δυνατότητα προσαρμογής του μακροσκοπικά στις ανωμαλίες του επιχώματος.

Οι ιδιότητες του υλικού αναφορικά με τη λειτουργία του ως φίλτρου (κατακόρυφη διήθηση) εξαρτώνται από το πλάτος των ανοιγμάτων και την υδατοπερατότητά του:

- Με τη συμπίεση και την επιμήκυνση παρατηρείται ασήμαντη διαφοροποίηση του ενεργού πλάτους των ανοιγμάτων.
- Κατά τη μελέτη πρέπει να λαμβάνεται υπόψη η μείωση της υδατοπερατότητας λόγω επενέργειας φορτίου και απόθεσης εδαφών.

Υλικά μεγαλύτερου πάχους μπορούν να χρησιμοποιηθούν για την απομάκρυνση του νερού από την επιφάνειά τους (οριζόντια αποστράγγιση).

128.2.2 Υφαντά γαιουφάσματα

Τα υλικά αυτά εφαρμόζονται κυρίως εκεί όπου απαιτείται ενίσχυση. Τα μηχανικά χαρακτηριστικά των γαιουφασμάτων εξαρτώνται από τη διάταξη και διεύθυνση των νημάτων. Σε περίπτωση θραύσης ενός ή περισσοτέρων νημάτων, το γαιουφάσμα χάνει μέρος της αντοχής του κατά την υπόψη διεύθυνση.

Η τριβή και συνάφεια μεταξύ εδάφους και γαιουφάσματος εξαρτάται κυρίως από την αλληλεπίδραση εδάφους / υφής του υλικού και τη δυνατότητα προσαρμογής του μακροσκοπικά στις ανωμαλίες του επιχώματος.

Οι ιδιότητες του υλικού αναφορικά με τη λειτουργία του ως φίλτρου εξαρτώνται από το ενεργό πλάτος των ανοιγμάτων και την υδατοπερατότητά του:

- Με τη συμπίεση παρατηρείται ασήμαντη επίδραση στα χαρακτηριστικά του ως φίλτρου.
- Με την επιμήκυνση είναι δυνατή η διαφοροποίηση των ανοιγμάτων του γαιουφάσματος.
- Κατά τη μελέτη, πρέπει να λαμβάνεται υπόψη η μείωση της υδατοπερατότητας λόγω επενέργειας φορτίου και απόθεσης εδαφών.

128.2.3 Γαιουφάσματα μορφής διχτιού

Από τα υπόψη υλικά, ιδιαίτερα κατάλληλα για την ανάληψη εφελκυστικών δυνάμεων είναι αυτά που αποτελούνται από ευθύγραμμα συστήματα νημάτων. Οι ιδιαιτερότητές τους είναι:

- υψηλή δύναμη εφελκυσμού με μικρή επιμήκυνση στη διεύθυνση των νημάτων
- δυνατότητα ανάληψης φορτίου σε διαγώνια κατεύθυνση από προϊόντα με διαγώνια συστήματα νημάτων
- μικρότερη επιμήκυνση σε σύγκριση με τα υφαντά γαιουφάσματα, κατά τη διεύθυνση των νημάτων.

Η μεταβίβαση δυνάμεων στο έδαφος και τα χαρακτηριστικά λειτουργίας ως φίλτρου των υλικών αυτού του τύπου αντιστοιχούν κατά κανόνα στα αντίστοιχα των υφαντών γαιουφασμάτων.

128.2.4 Γαιοπλέγματα

Εφαρμόζονται για ενίσχυση των εδαφών. Η μεταβίβαση δυνάμεων μεταξύ εδάφους και γαιοπλέγματος γίνεται με τριβή, στην οποία μπορεί να συνεισφέρει πιθανή επαρκής ευστάθεια των κόμβων.

128.2.5 Σύνθετα (ενωμένα) υλικά

Τα υλικά αυτά εφαρμόζονται εκεί όπου απαιτούνται συγχρόνως οι ιδιότητες των επιμέρους στοιχείων τους, από την αλληλεπίδραση των οποίων καθορίζονται τα τεχνικά χαρακτηριστικά των υλικών.

Ορισμένα υλικά μπορούν να χρησιμοποιηθούν για την απομάκρυνση του νερού από την επιφάνειά τους (π.χ. οριζόντια αποστράγγιση).

128.2.6 Ανθεκτικότητα σε γήρανση

Θεωρείται γενικά, ότι τα έως τώρα χρησιμοποιούμενα προϊόντα έχουν υψηλή ανθεκτικότητα σε γήρανση, εφόσον κατά τη φάση της τοποθέτησης δεν έχουν υποστεί βλάβες και έχουν κατάλληλα προστατευθεί από την απευθείας έκθεση στην ηλιακή ακτινοβολία.

Πρέπει να λαμβάνεται υπόψη η ευπάθεια των πολυεστέρων στην επίδραση ισχυρών αλκαλικών.

128.2.7 Εργαστηριακοί έλεγχοι

Τα αποτελέσματα των ελέγχων δίδονται μεμονωμένα, σε περίπτωση κατά την οποία είναι λιγότερα από πέντε (5). Αλλιώς δίδεται ο μέσος όρος, η τυπική απόκλιση και ο συντελεστής μεταβλητότητας.

Οι απαιτούμενοι έλεγχοι φαίνονται, για κάθε περίπτωση εφαρμογής στον Πίνακα 128.2.7-1.

Οι δοκιμές με ένδειξη *) είναι ακόμη υπό εξέλιξη και υπό συζήτηση στις υπεύθυνες επιτροπές πανευρωπαϊκά και έτσι δεν είναι δυνατή η παρουσίαση κριτηρίων εφαρμογής βάσει των αποτελεσμάτων αυτών των δοκιμών.

Πίνακας 128.2.7-1: Εργαστηριακές δοκιμές ελέγχου

#	Δοκιμή	Προδιαγραφή	Μέγεθος Δοκιμίου	Αρ. Δοκιμών	Ποιοτικός Έλεγχος Δ Π Φ Ε	Έλεγχος Αυτεπι-στασίας Δ Π Φ Ε	Τελικός Έλεγχος Δ Π Φ Ε
1	Βάρος ανά μονάδα επιφάνειας	DIN EN965 ISO 9864	100 cm ²	10	++ ++	++ ++	++ ++
2	Πάχος	DIN EN964 T1-2 ISO 9863	25 cm ²	10 5	++ ++ ++ ++	++ ++ ++ ++	// + / /
3	Μέγιστη αντοχή σε εφελκυσμό / επιμήκυνση Σταθερότητα ραφών	DIN 53857 T1 ISO 5081 DIN EN29073 ISO 10319 ISO 10321	b/l = 50/200 mm b/l = 200/100 mm	2x5 2x5 5	++ ++ v v / v / / / /	++ ++ x x x x	g g g g v / / / /
4	Μόνιμη φόρτιση Αλλαγή μήκους Αλλαγή πάχους	BS 6906, p.5 DIN 53444 DIN -pr. EN	b/l= 50/200 mm d=100 mm	3 3	 +		
5	Διάτρηση	E DIN 54307 DIN EN776	d=150 mm	10	v v v v	v v v v	v v v v
6	Διείσδυση κώνου *)	E DIN 60500 T1	d=150 mm	10	χχχχ		χχχ
7	Βλάβη κατά την τοποθέτηση *)	E DIN 60500 T E DIN 60500 T	1-5 m ² 30/50 cm	1 5	++ ++		
8	Βλάβη από την κυκλοφορία *)	E DIN 60500 T	700/700 mm	1	+ x		
9	Βλάβη από χημικά *)	E DIN 60500 T	b/l= 50/200 mm	10	x x x x		
10	Ανθεκτικότητα σε επίδραση κλιματολογικών συνθηκών	E DIN 60500 T + DIN 53384	b/l = 50/200 mm	10	++ ++		
11	Συντ. τριβής με το έδαφος *)	E DIN 60500 T E DIN 60500 T	300/300 mm 100/100 cm	3 3	 x x x		
12	Συντ. τριβής μεταξύ υλικών	E DIN 60500 T	300/300 mm	3	x		
13	Διάτμηση *)	E DIN 60500 T	ε300/300 m m	3	x		
14	Ενεργό πλάτος ανοιγμάτων	E DIN 60500 T6	d=165 mm	3	++ +x	+	
15	Κατακόρυφη υδατοπερατότητα	E DIN 60500 T4 E DIN 60500 T3	d=145 mm	1	++ +x	+	
16	Οριζόντια αποστράγγιση	E DIN 60500 T7 E DIN 60500 T8	165/100mm ή d=145mm	1	x		

Επεξηγήσεις: Περιοχές εφαρμογής: **Δ**=διαχωρισμός, **Π**=προστασία, **Φ**=φίλτρο, **Ε**=ενίσχυση

+ ο έλεγχος είναι απαραίτητος

χ ο έλεγχος είναι απαραίτητος, αλλά δεν είναι δυνατόν να γίνει για όλα τα προϊόντα

x ο έλεγχος γίνεται κατόπιν κοινής απόφασης Υπηρεσίας και αναδόχου, όχι όμως για κάθε εφαρμογή και μόνο σε ορισμένα προϊόντα

v ο έλεγχος γίνεται σε μη υφαντά γαιούφασματα ή άλλα προϊόντα υψηλής εγκάρσιας επιμήκυνσης

g ο έλεγχος γίνεται σε υφαντά γαιούφασματα, γαιοπλέγματα ή προϊόντα μορφής γαιοπλέγματος

/ ο έλεγχος είναι δυνατός αλλά, απαραίτητος σε ειδικές περιπτώσεις κατόπιν απόφασης Υπηρεσίας.

128.2.8 Οδηγίες για την επιλογή των υλικών

Κατά την επιλογή του κατάλληλου, για συγκεκριμένη εφαρμογή, γαιούφασματος ή γαιοπλέγματος, πρέπει να προσδιορισθούν οι αναμενόμενες καταπονήσεις του υλικού και να υπολογισθεί η βαρύτητά τους. Η βαρύτητα των παραμέτρων επιλογής, με βάση την κλίμακα αξιολόγησης, των παραδειγμάτων εφαρμογής της παραγρ. 128.1.1 φαίνεται στον Πίνακα 128.2.8-1.

Πίνακας 128.2.8-1: Βαρύτητα παραμέτρων επιλογής γαιούφασματος ή γαιοπλέγματος

Εφαρμογή παραγρ.	Διαχωρ. στρώση	Προσασία πρανών	Αποκατ. βλαβών πρανών	Φίλτρο & αποχέτευση	Αποχέτευση έργου	Ενίσχ. επιχώματος -	Μη επιστρωμ. οδός	Επιστρωμένη οδός	Ενίσχυση πρανών γαιών
Ιδιότητα υλικού									
Αντοχή σε εφελκυσμό	3	2	2, (1)	4,(2,3)	3, (4)	1	1	1	1
Επιμήκυνση	1	1	1	3-4,(2)	4, (2)	1	1	1	1
Αντοχή σε διάτρηση	1	1	1, (2)	1-2, (3)	2, (1)	2	1	1	2
Αντοχή σε διείδυση κώνου	1	1	1, (2)	1-3	2, (1)	2	1	1	2
Αντοχή σε μόνιμη φόρτιση	4	3	3, (1)	4	4	1	1	1	1
Συντ. τριβής εδά-φους/υλικού	3	2, (1)	1	1, 3-4	4	1 (4)	1	1	1
Ανθεκτικότητα (γενικά)	1	1	1	1	1	1	1	1	1
Ανθεκτικότητα σε κλιματολογικές συνθήκες	3-2	1, (2)	2, (1)	4 (2)	4	4	4	4	4, (1)
Μηχαν. ενεργητικότη. φίλτρου	2, (1)	2, (1)	1, (2)	1	1, (4)	3	3	4	4
Υδατοπερατότητα	2, (1)	2, (1)	1, (2)	1	1, (4)	2	2	2	2

Επεξηγήσεις (Κλίμακες αξιολόγησης)

- 1 αποφασιστικής σημασίας για την επιλογή
- 2 σημαντικό για την επιλογή
- 3 λιγότερο σημαντικό για την επιλογή
- 4 χωρίς επίδραση στην επιλογή
- () κατ'εξάιρεση (όχι τόσο συνθήκες) περιπτώσεις

Οι προαναφερόμενες ιδιότητες των υλικών προσδιορίζονται με τις αντίστοιχες δοκιμές που αναφέρονται στην παραγρ. 128.2.7.

(1) Αντοχή σε εφελκυσμό

γίνεται μελέτη υπολογισμού της. Σε άλλες περιπτώσεις, όπου είναι σημαντική αλλά όχι αποφασιστικής σημασίας, ή όταν είναι αδύνατος ο υπολογισμός της, η μηχανική αντοχή των προϊόντων προσδιορίζεται με κατηγοριοποίηση.

(2) Επιμήκυνση

Σε περίπτωση εφαρμογής για ενίσχυση, πρέπει να λαμβάνεται υπόψη η επιμήκυνση λόγω εφελκυσμού (μελέτη υπολογισμού).

(3) **Ανθεκτικότητα σε καταπονήσεις κατά την τοποθέτηση/κατασκευή και λειτουργία του εργοταξίου:**

- Υλικά επίχωσης και εργοταξιακή κυκλοφορία

(Κατηγορίες Ανθεκτικότητας Γαιοϋφασμάτων: ΚΑΓ)

Οι κατηγορίες αυτές προσδιορίζονται από το βάρος ανά μονάδα επιφανείας (μέσος όρος: Μ.Ο.) και για μεν τα μη υφαντά γαιοϋφάσματα από τη δύναμη διάτρησης (Μ.Ο. - τυπική απόκλιση) (βλ. Πίνακα 128.2.8-2), για δε τα υπόλοιπα από τη μέγιστη εφελκυστική δύναμη (Μ.Ο. - τυπική απόκλιση) (βλ. Πίνακες 128.2.8-3, 128.2.8-4).

Η κατηγοριοποίηση ισχύει για περιπτώσεις, κατά τις οποίες δεν υπολογίζονται τα μηχανικά χαρακτηριστικά των υλικών (διαχωριστική στρώση, στρώση προστασίας, φίλτρο) και όχι για ενισχύσεις. Σε περιπτώσεις ενίσχυσης η μείωση της αντοχής σε εφελκυσμό λόγω του υλικού επίχωσης προσδιορίζεται με δοκιμή προσομοίωσης.

Πίνακας 128.2.8-2: Κατηγορίες ανθεκτικότητας μη υφαντών γαιοϋφασμάτων (ΚΑΓ)

Κατηγορία (ΚΑΓ)	Δύναμη Διείσδυσης (Μ.Ο.-τυπική απόκλιση)	Βάρος ανά μονάδα επιφανείας (Μ.Ο.)
1	ε0,5 kN	ε80 g/m ²
2	ε1,0 kN	ε100 g/m ²
3	ε1,5 kN	ε150 g/m ²
4	ε2,5 kN	ε250 g/m ²
5	ε3,5 kN	ε300 g/m ²

Πίνακας 128.2.8-3: Κατηγορίες στερεότητας υφαντών γαιοϋφασμάτων και υλικών μορφής διχτιού. Προϊόντα από πολυαιθυλένιο ή πολυπροπυλένιο

Κατηγορία (ΚΑΓ)	Μέγιστη εφελκ. δύναμη* (Μ.Ο.-τυπική απόκλιση)	Βάρος ανά μονάδα επιφανείας (Μ.Ο.)
1	ε20 kN/m	ε100 g/m ²
2	ε30 kN/m	ε160 g/m ²
3	ε35 kN/m	ε180 g/m ²
4	ε45 kN/m	ε220 g/m ²
5	ε50 kN/m	ε250 g/m ²

*) Ισχύει το μικρότερο αποτέλεσμα από την κατά μήκος και εγκάρσια διεύθυνση

Πίνακας 128.2.8-4: Κατηγορίες στερεότητας υφαντών γαιοϋφασμάτων και μορφής διχτιού. Προϊόντα πολλαπλών νημάτων (multifilament), κυρίως πολυεστερικά

Κατηγορία (ΚΑΓ)	Μέγιστη εφελκ. δύναμη (Μ.Ο.-τυπική απόκλιση)	Βάρος ανά μονάδα επιφανείας (Μ.Ο.)
1	ε60 kN/m	ε230 g/m ²
2	ε90 kN/m	ε280 g/m ²
3	ε150 kN/m	ε320 g/m ²
4	ε180 kN/m	ε400 g/m ²
5	ε250 kN/m	ε550 g/m ²

Ο πίνακας 128.2.8-4 ισχύει για προϊόντα με ενιαία μέγιστη εφελκυστική δύναμη 50 kN/m κατά την εγκάρσια διεύθυνση. Για εφαρμογή προϊόντων με διαφορετική σχέση μεταξύ κατά μήκος και εγκάρσιας διεύθυνσης, πρέπει να αποδεικνύεται η κατάταξή τους σε κάποια ΚΑΓ.

Αναφορικά με την κατάταξη σε ΚΑΓ σύνθετων (συνενωμένων) προϊόντων από υφαντά γαιοϋφάσματα και υλικά μορφής διχτιού ή γαιοπλέγματα με μη υφαντά γαιοϋφάσματα, τα οποία ενεργούν ως στρώση προστασίας ή φίλτρο, προτείνονται τα παρακάτω:

- Σε περίπτωση σύνθετων προϊόντων από γαιοπλέγματα με μη υφαντά γαιοϋφάσματα, αυτά μπορούν να καταταγούν σε ΚΑΓ κατά μία μονάδα ανώτερη από την αντίστοιχη του μη υφαντού γαιοϋφάσματος, εφόσον ο σταθεροποιημένος πυρήνας έχει αντοχή σε εφελκυσμό τουλάχιστον 25 kN/m.
- Σε περίπτωση σύνθετων προϊόντων από υφαντά γαιοϋφάσματα ή υλικά μορφής διχτιού με μη υφαντά γαιοϋφάσματα, μπορεί η ΚΑΓ του υφαντού γαιοϋφάσματος ή αντίστοιχα του διχτιού να αυξηθεί κατά την ΚΑΓ του μη υφαντού γαιοϋφάσματος, λαμβάνοντας υπόψη και τα βάρη τους ανά μονάδα επιφανείας.

Σε περίπτωση χρήσης σύνθετων προϊόντων ως στραγγιστηρίων, σημασία έχει για την ΚΑΓ μόνον το φίλτρο.

Προσδιορισμός της καταπόνησης των γαιοϋφασμάτων αναφορικά με την κατηγορία εδάφους του υλικού επίχωσης και της λειτουργίας του εργοταξίου

Διαφοροποίηση λόγω καταπόνησης από το υλικό επίχωσης (ΑΥ)

ΑΥ1: Γαιοϋφασμα σε περίπτωση ασήμαντης μηχανικής καταπόνησης.

ΑΥ2: Γαιοϋφασμα ανάμεσα σε λεπτόκοκκο έδαφος και σε μικτό ή χονδρόκοκκο έδαφος

ΑΥ3: Γαιοϋφασμα ανάμεσα σε λεπτόκοκκο έδαφος και σε μικτό ή χονδρόκοκκο έδαφος με έως 40% λίθους, καθώς και θραυστό υλικό με κοφτερές ακμές διαβάθμισης όπως στην περίπτωση ΑΥ2.

ΑΥ4: Γαιοϋφασμα ανάμεσα σε λεπτόκοκκο έδαφος και σε μικτό ή χονδρόκοκκο έδαφος με άνω του 40% λίθους και ογκόλιθους, καθώς και θραυστό υλικό με κοπτερές ακμές διαβάθμισης όπως στην περίπτωση ΑΥ3.

ΑΥ5: Γαιοϋφασμα ανάμεσα σε λεπτόκοκκο έδαφος και σε μικτό ή χονδρόκοκκο έδαφος με άνω του 40% λίθους και ογκόλιθους από πέτρωμα με κοφτερές ακμές.

Καταπόνηση λόγω κατασκευής (ΑΕ)

Για να ληφθεί υπόψη η μηχανική καταπόνηση κατά την επίχωση και τη λειτουργία του εργοταξίου, προσδιορίζεται μεταξύ άλλων και το αναμενόμενο βάθος τροχοαυλάκωσης στο επίχωμα από την κίνηση των οχημάτων εργοταξίου.

ΑΕ1: Τοποθέτηση και επίχωση χωρίς μηχανικά μέσα, χωρίς ουσιαστική καταπόνηση λόγω συμπύκνωσης.

ΑΕ2: Κατασκευή και συμπύκνωση με μηχανικά μέσα, χωρίς ουσιαστική καταπόνηση λόγω κυκλοφορίας των οχημάτων εργοταξίου.

ΑΕ3: Κατασκευή και συμπύκνωση με μηχανικά μέσα, καταπόνηση λόγω εναπομενόντων τροχοαυλακώσεων βάθους 5 έως 15 cm.

ΑΕ4: Κατασκευή με μηχανικά μέσα, εξαιρετικά μεγάλη καταπόνηση λόγω εναπομενόντων τροχοαυλακώσεων βάθους άνω των 15 cm.

Από το συνδυασμό των καταπονήσεων των προηγούμενων προκύπτει η απαιτούμενη ΚΑΓ (βλ. Πίνακα 128.2.8-5). Επισημαίνεται, ότι δεν έχει ληφθεί υπόψη η επιπρόσθετη καταπόνηση των υλικών, που προκύπτει από μικτά ή χονδρόκοκκα εδάφη θεμελίωσης. Με αύξηση της αντοχής του υπεδάφους, μπορεί επίσης να προκύψει κατά τη συμπύκνωση και κυκλοφορία των οχημάτων εργοταξίου επιπρόσθετη καταπόνηση του γαιοϋφάσματος, η οποία δεν έχει ληφθεί υπόψη στην παρούσα κατηγοριοποίηση.

Πίνακας 128.2.8-5: Απαιτούμενες κατηγορίες ανθεκτικότητας γαιοϋφασμάτων (ΚΑΓ)

Περίπτωση εφαρμογής	Περίπτωση καταπόνησης			
	ΑΕ1	ΑΕ2	ΑΕ3	ΑΕ4
ΑΥ1	ΚΑΓ1			
ΑΥ2	ΚΑΓ2	ΚΑΓ2	ΚΑΓ3	ΚΑΓ4
ΑΥ3	ΚΑΓ3	ΚΑΓ3	ΚΑΓ4	ΚΑΓ5
ΑΥ4	ΚΑΓ4	ΚΑΓ4	ΚΑΓ5	(1)
ΑΥ5	ΚΑΓ5	ΚΑΓ5	(1)	(1)

(1) Σε αυτές τις εφαρμογές γίνονται επιτόπου δοκιμές, ή αυξάνεται το πάχος επίχωσης.

Επειδή με χρήση του Πίνακα 128.2.8-5 δεν αποκλείονται τοπικές βλάβες στο γαιοϋφασμα, πρέπει σε περίπτωση εφαρμογής ως φίλτρου να εκλέγεται ως ελάχιστη καταπόνηση η ΑΕ3, ακόμη και σε περιπτώσεις μικρότερης καταπόνησης ΑΕ1 ή ΑΕ2.

(4) **Αντοχή σε καταπόνηση από πτώση (διείσδυση κώνου)**

Η αντίστοιχη εργαστηριακή δοκιμή είναι κατάλληλη για όλα τα γαιοϋφάσματα και δίνει πληροφορία για την ευαισθησία του υλικού σε καταπόνηση από πτώση. Δεν υπάρχουν προς το παρόν συγκεκριμένα επιτρεπόμενα όρια.

(5) **Αντοχή σε μόνιμη φόρτιση**

Σε περιπτώσεις ενίσχυσης, η αντοχή σε μόνιμη φόρτιση είναι αποφασιστικής σημασίας για την επιλογή του καταλλήλου γαιοϋφάσματος.

Η αντοχή σε μόνιμη φόρτιση δίνει τη χρονική διάρκεια μέχρι αστοχίας της ενίσχυσης, υπό την επίδραση συγκεκριμένης μόνιμης φόρτισης. Ο κατασκευαστής του υλικού δίνει τις τιμές ερπυσμού και αντοχής σε μόνιμη φόρτιση, που προκύπτουν από δοκιμές (κόπωσης) μεγάλης διάρκειας, οι οποίες μπορούν να ελεγχθούν με αντίστοιχες εργαστηριακές δοκιμές μικρότερης διάρκειας.

(6) **Συντελεστής τριβής εδάφους/υλικού**

Η τριβή μεταξύ εδάφους και γαιουφάσματος ή γαιοπλέγματος είναι αποφασιστικής σημασίας για τη μεταβίβαση δυνάμεων στις ενισχυμένες γαίες. Όταν οι ενισχύσεις βρίσκονται η μία επί της άλλης, πρέπει να λαμβάνεται υπόψη και η τριβή μεταξύ των υλικών. Οι τιμές των συντελεστών τριβής προσδιορίζονται με αντίστοιχες δοκιμές.

Η τριβή μεταξύ υλικού και εδάφους παίζει επίσης σημαντικό ρόλο στην κατασκευή επικλινών επιφανειών με μικρά φορτία. Σε τέτοιες περιπτώσεις, αποφασιστικής σημασίας είναι οι τιμές της αντοχής σε διάτμηση με προσδιορισμό της γωνίας ολίσθησης.

(7) **Ανθεκτικότητα σε χημικές επιδράσεις**

(6) Η ανθεκτικότητα των προϊόντων πρέπει να είναι δεδομένη για το χρόνο χρήσης τους. Στις περιπτώσεις στρώσεων διαχωρισμού ή ενίσχυσης σε επίχωση επί υπεδάφους μικρής φέρουσας ικανότητας, ο χρόνος χρήσης αντιστοιχεί στη φάση στερεοποίησης. Στις περιπτώσεις ενίσχυσης πρανών και χρήσης ως φίλτρου, αντιστοιχεί στο χρόνο ζωής των ενισχυμένων γαιών. Ο κατασκευαστής του υλικού δίδει τα όρια εφαρμογής, τα οποία μπορούν να ελεγχθούν με αντίστοιχες εργαστηριακές δοκιμές.

(8) **Ανθεκτικότητα σε κλιματολογικές συνθήκες**

Προσδιορίζεται εργαστηριακά η μείωση αντοχής λόγω επίδρασης κλιματολογικών συνθηκών με την τιμή κατάταξης εναπομένουσας αντοχής (μέσος όρος εναπομένουσας αντοχής μείον τυπική απόκλιση).

Ανθεκτικότητα σε κλιματ. συνθήκες	Υψηλή	Μέτρια	Χαμηλή
Τιμή κατάταξης εναπομένουσας αντοχής	> 80 %	60 - 80 %	< 60 %

Για καλύτερη προστασία του υλικού συνιστάται η άμεση κάλυψη. Τα υλικά πρέπει πάντως να προστατεύονται το πολύ εντός μιας εβδομάδος, εντός δύο εβδομάδων, ή εντός δύο μηνών εφόσον είναι αντίστοιχα χαμηλής, μέτριας, ή υψηλής ανθεκτικότητας.

(7) **(9) Ενεργητικότητα φίλτρου**

Μηχανική

Ο προσδιορισμός της μηχανικής ενεργητικότητας φίλτρου γίνεται είτε με μελέτη (κλίμακα αξιολόγησης 1, βλ. Πίνακα 128.2.8-1), είτε σε περιπτώσεις μικρότερης σημασίας μελέτη (κλίμακα αξιολόγησης 2 ή 3, βλ. Πίνακα 128.2.8-1) λαμβάνοντας υπόψη τις παρακάτω οριακές τιμές:

- Η μηχανική ενεργητικότητα φίλτρου κρίνεται, σε απλές περιπτώσεις (μικρή ποσότητα νερού, υδροστατική καταπόνηση), ως επαρκής, όταν για το ενεργό πλάτος ανοιγμάτων $O_{90,w}$ ισχύει:

$$0,06 \text{ mm} \delta O_{90,w} \delta 0,2 \text{ mm}$$

- Κατ' εξαίρεση ισχύει για τα υφαντά γαιοφάσματα από πολυαιθυλένιο ή πολυπροπυλένιο (με τον περιορισμό, ότι σε περίπτωση χονδροκόκκης ιλύος, ή λεπτόκοκκης άμμου με $U \leq 5$ απαιτείται πάντα μελέτη):

$$0,06 \text{ mm} \delta O_{90,w} \delta 0,4 \text{ mm}$$

Υδραυλική (Υδατοπερατότητα)

Σε απλές περιπτώσεις η υδατοπερατότητα είναι επαρκής, ανεξάρτητα από το φορτίο επίχωσης, όταν ο συντελεστής υδατοπερατότητας k_v του γαιουφάσματος-φίλτρου είναι τουλάχιστον 100 φορές μεγαλύτερος του αντίστοιχου του προς αποχέτευση εδάφους. Σε σοβαρότερες περιπτώσεις (κλίμακα αξιολόγησης 1, βλ. Πίνακα 128.2.8-1), ή σε περιπτώσεις υψηλής υδραυλικής καταπόνησης απαιτείται κατάλληλη μελέτη.

128.2.9 Ποιοτικοί έλεγχοι

128.2.9.1 Έλεγχοι καταλληλότητας

Γίνονται προς απόδειξη της καταλληλότητας των προϊόντων για τον προβλεπόμενο σκοπό εφαρμογής, λαμβάνοντας υπόψη τη σύμβαση έργου.

Ο ανάδοχος είναι υποχρεωμένος να υποβάλει στην Υπηρεσία όλα τα απαιτούμενα πιστοποιητικά καταλληλότητας του προς χρησιμοποίηση υλικού. Οι απαιτούμενοι έλεγχοι για τις διάφορες περιοχές εφαρμογής προσδιορίζονται σύμφωνα με τα αναφερόμενα στην παράγρ. 128.1, λαμβανομένου υπόψη του Πίνακα 128.2.7-1.

Τα πιστοποιητικά καταλληλότητας μπορεί να εκδώσει οποιοδήποτε εργαστήριο αναγνωρισμένο από την Υπηρεσία. Δεν πρέπει να είναι παλαιότερα των 2 ετών, μπορεί όμως το εργαστήριο που τα εξέδωσε να δώσει παράταση ισχύος για άλλα 2 έτη. Τα έξοδα των δοκιμών βαρύνουν τον ανάδοχο.

128.2.9.2 Έλεγχοι αυτεπιστασίας

Γίνονται από τον ανάδοχο, για να διαπιστωθεί κατά πόσον οι ιδιότητες των προϊόντων και της έτοιμης στρώσης ανταποκρίνονται στις απαιτήσεις των προδιαγραφών.

Οι υπόψη έλεγχοι περιλαμβάνουν κατ'ελάχιστον:

- απόδειξη της ταυτότητας του προϊόντος, σύμφωνα με τον Πίνακα 128.2.7-1
- απόδειξη της τήρησης των ειδικών απαιτήσεων εφαρμογής (παράγρ. 128.1, "Οδηγίες τοποθέτησης")
- απόδειξη τήρησης της σύμβασης έργου.

Αντίστοιχα πιστοποιητικά επιδίδονται (μετά από απαίτηση) στην Υπηρεσία, πριν και κατά τη διάρκεια της τοποθέτησης των προϊόντων. Τα έξοδα των δοκιμών βαρύνουν τον ανάδοχο.

128.2.9.3 Τελικοί έλεγχοι

Γίνονται από την Υπηρεσία, για να διαπιστωθεί, κατά πόσον οι ιδιότητες των προϊόντων και της έτοιμης στρώσης ανταποκρίνονται στις απαιτήσεις των προδιαγραφών.

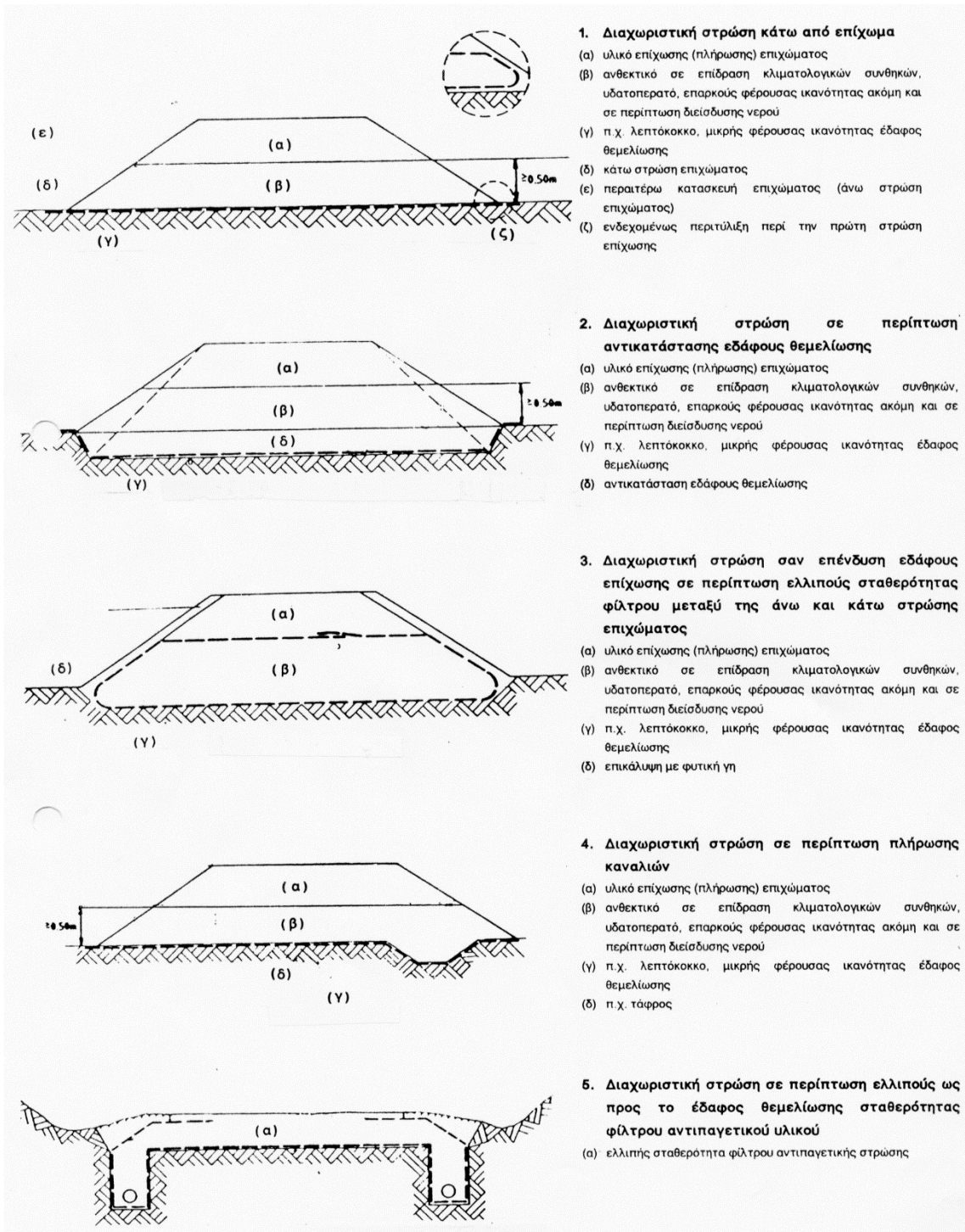
Οι επιτόπου έλεγχοι γίνονται από την Υπηρεσία παρουσία του αναδόχου, για να διαπιστωθεί, αν η κατασκευή έγινε με τήρηση της παρούσας προδιαγραφής.

Εκπρόσωπος της Υπηρεσίας παίρνει παρουσία του αναδόχου δείγματα του προϊόντος, εγκαίρως προ της κατασκευής. Ο αριθμός των δειγμάτων καθορίζεται από την Υπηρεσία, ανάλογα με την επιφάνεια π.χ. δύο δείγματα για τα πρώτα 2.000 έως 10.000 m² και ένα για κάθε επιπλέον 10.000 m². Το ελάχιστο μέγεθος κάθε δείγματος ανέρχεται σε 1,20 m μήκους επί το πλάτος, προκύπτει πάντως από το είδος και την έκταση των ελέγχων. Δεν επιτρέπεται να λαμβάνονται δείγματα από τις δύο πρώτες περιτυλίξεις του ρολού του προϊόντος.

Τα δείγματα ελέγχονται από εργαστήριο αναγνωρισμένο από την Υπηρεσία. Το είδος των ελέγχων αποφασίζεται από την Υπηρεσία, πρέπει πάντως να γίνονται τουλάχιστον οι αναφερόμενοι στον Πίνακα 128.2.7-1. Τα έξοδα των δοκιμών (και η αξία των δειγμάτων) βαρύνουν τον ανάδοχο.

128.3 Εκτέλεση Εργασιών

Οι εκτελούμενες εργασίες περιλαμβάνουν τη διάστρωση των γαιούφασμάτων ή γαιοπλεγμάτων σύμφωνα με τις οδηγίες τοποθέτησης που αναφέρονται στην παράγρ. 128.2. Οι εφαρμοζόμενες υποδειγματικές διατάξεις δίνονται στα επόμενα Σχήματα 128.3.-1 έως 8.

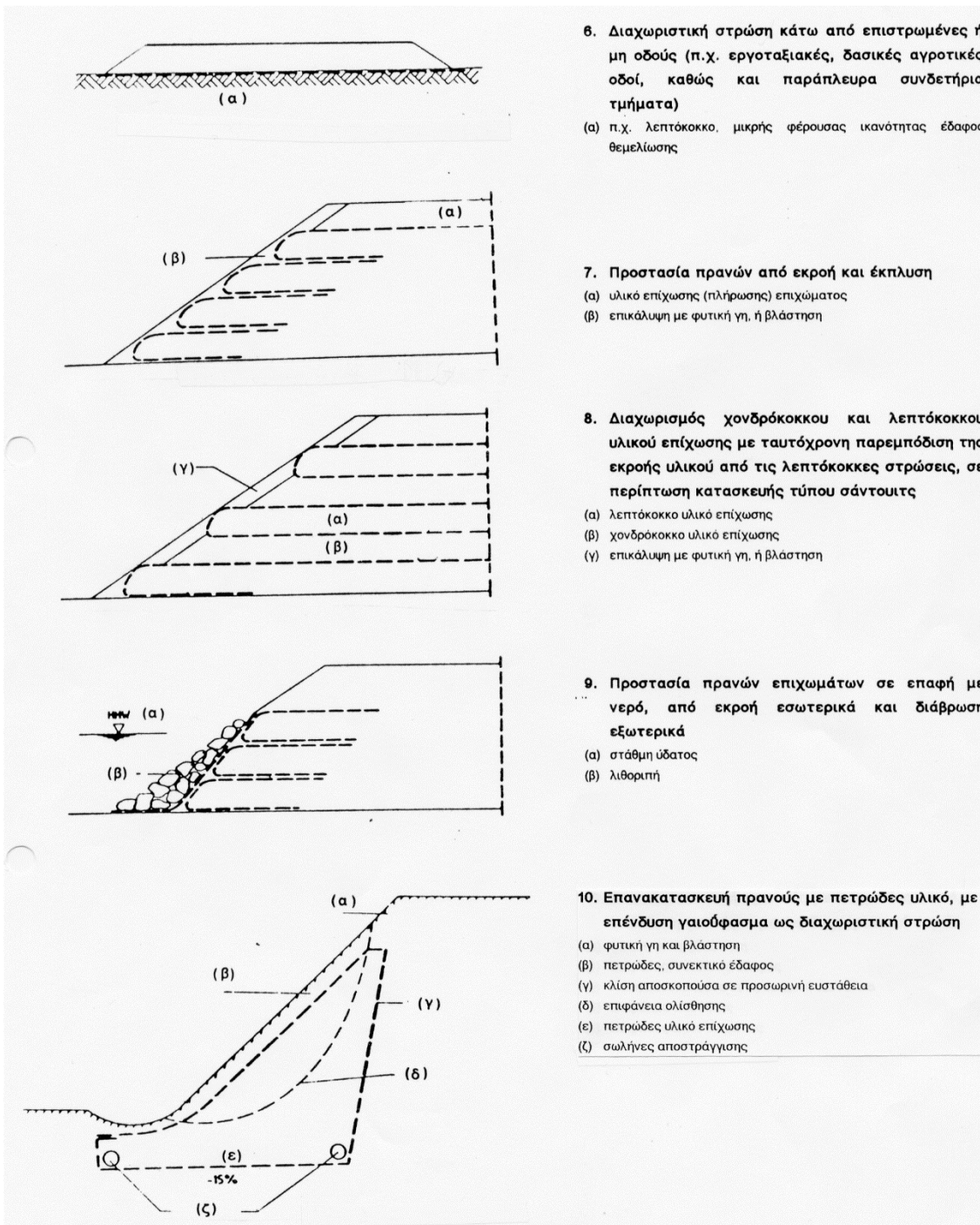


Σχήμα

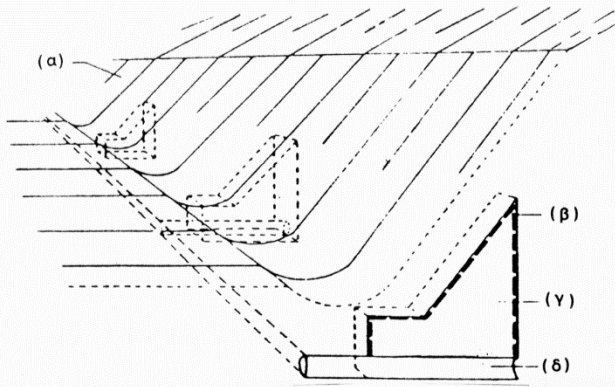
128.3-1:

Υποδειγματικές

Διατάξεις

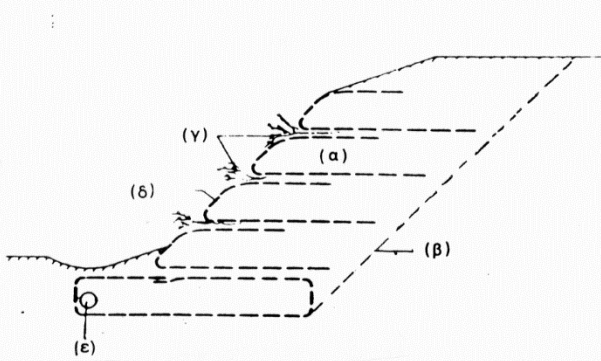


Σχήμα 128.3-2:Υποδειγματικές Διατάξεις



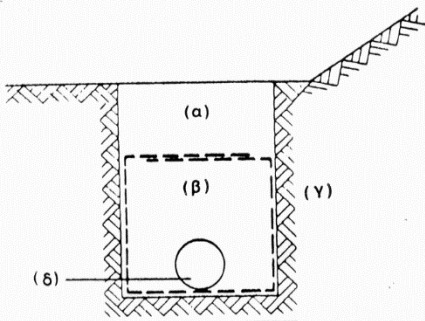
11. Εξασφάλιση ασταθούς πρανούς με κατασκευές αντιστήριξης με σύστημα αποστράγγισης, με επένδυση γαιούφασμα ως διαχωριστική στρώση

- (α) φυτική γη και βλάστηση
- (β) κατασκευή αντιστήριξης με σύστημα αποστράγγισης
- (γ) χονδρόκοκκο υλικό επίχωσης
- (δ) σωλήνας εγκάρσιας αποστράγγισης



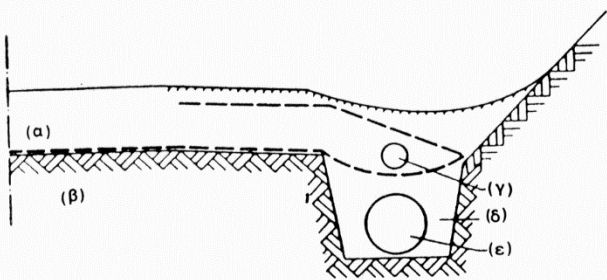
12. Επανακατασκευή και προστασία πρανούς από εκροή και διάβρωση με στρώσεις χονδρόκοκκου υλικού με επένδυση γαιούφασμα - φίλτρο. Οι θέσεις φύτευσης επιταχύνουν τη δημιουργία πρασίνου και αυξάνουν την ασφάλεια

- (α) αμμώδες έως χαλικώδες υλικό επίχωσης
- (β) πρανές υφιστάμενου επιχώματος ή ορύγματος
- (γ) θέση φύτευσης
- (δ) βλάστηση
- (ε) σωλήνας αποστράγγισης



13. Στραγγιστήρια

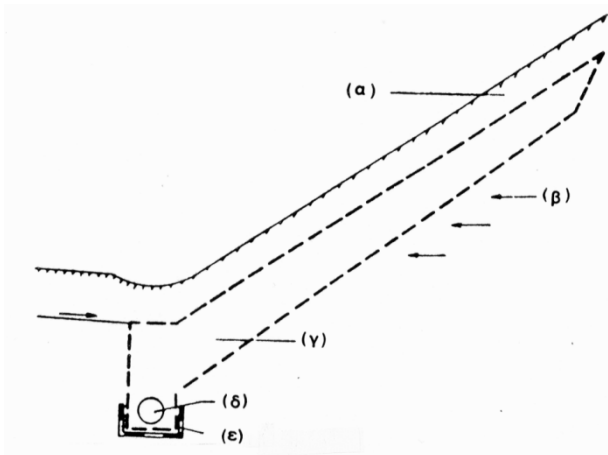
- (α) λεπτόκοκκο έδαφος
- (β) χονδρόκοκκο υλικό επίχωσης
- (γ) έδαφος προς αποστράγγιση
- (δ) σωλήνας αποστράγγισης



14. Εγκατάσταση αποστράγγισης και κατά μήκος αποχέτευση της οδού

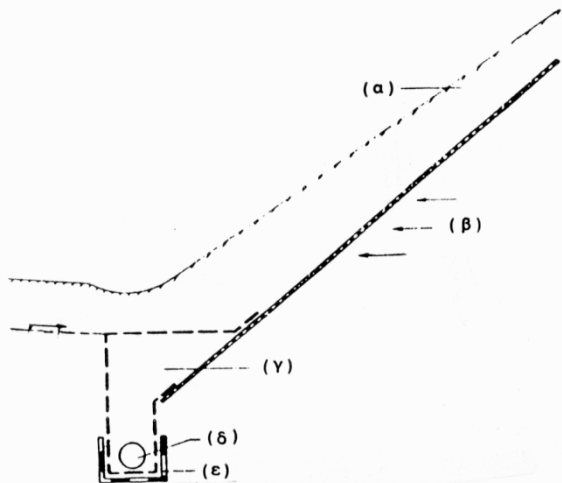
- (α) υλικό επίχωσης επαρκούς φέρουσας ικανότητας
- (β) π.χ. λεπτόκοκκο, μικρής φέρουσας ικανότητας έδαφος θεμελίωσης
- (γ) σωλήνας αποστράγγισης
- (δ) συνεκτικό έδαφος
- (ε) σωλήνας για την κατά μήκος αποχέτευση της οδού

Σχήμα 128.3-3:Υποδειγματικές Διατάξεις



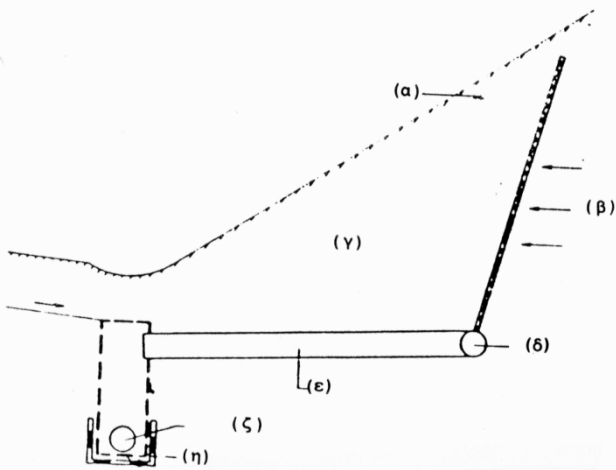
15. Στρώση στράγγισης, με πρόσβαση στην κατά μήκος αποχέτευση της οδού

- (α) φυτική γη και βλάστηση
- (β) εκροή νερού
- (γ) χονδρόκοκκο υλικό επίχωσης
- (δ) σωλήνας αποστράγγισης
- (ε) στεγάνωση



16. Στρώση στράγγισης επί του πρανούς, με ροή του νερού στην επιφάνεια του γαιουφάσματος

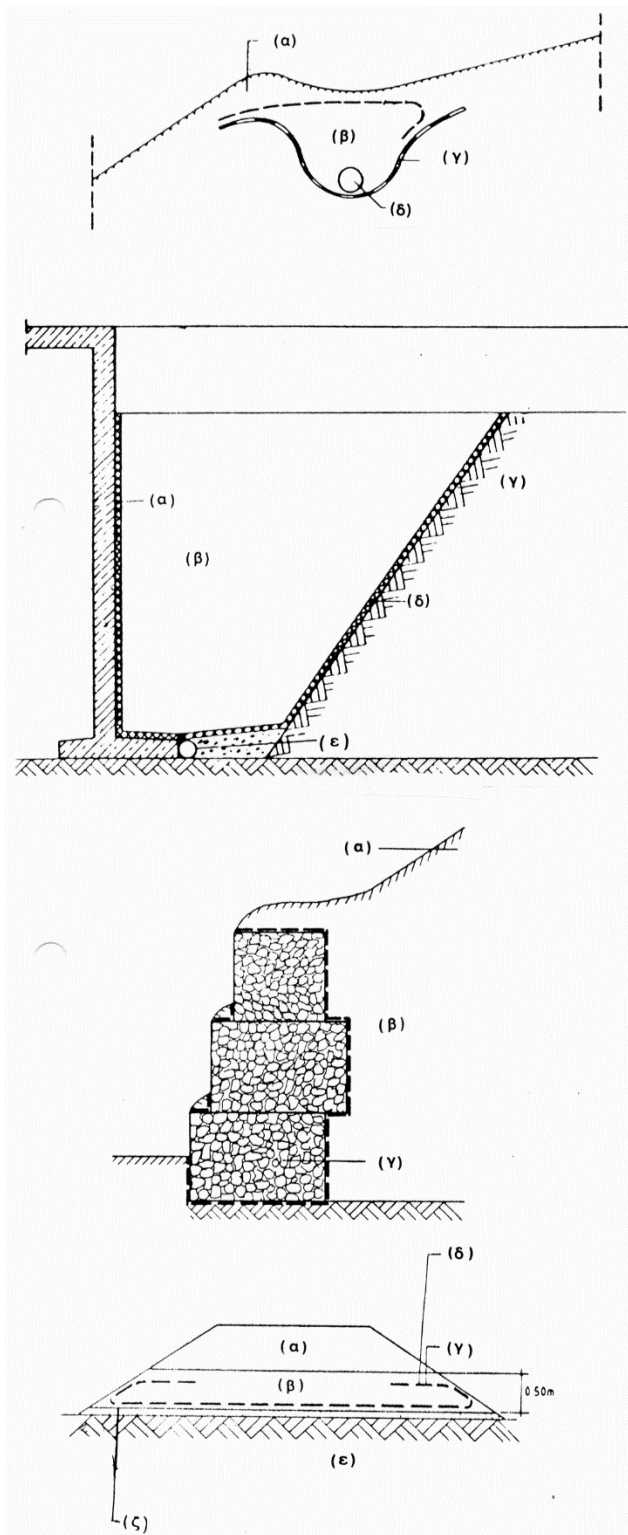
- (α) φυτική γη και βλάστηση
- (β) εκροή νερού
- (γ) χονδρόκοκκο υλικό επίχωσης
- (δ) σωλήνας αποστράγγισης
- (ε) στεγάνωση



17. Στρώση στράγγισης απότομης κλίσης, με ροή του νερού στην επιφάνεια του γαιουφάσματος

- (α) φυτική γη και βλάστηση
- (β) εκροή νερού
- (γ) υλικό επίχωσης ομαλής κοκκομετρικής διαβάθμισης
- (δ) σωλήνας για την κατά μήκος αποστράγγιση της οδού
- (ε) εγκάρσια αποχέτευση
- (ζ) σωλήνας αποστράγγισης
- (η) στεγάνωση

Σχήμα 128.3-4: Υποδειγματικές Διατάξεις



18. Τάφος φρυδιού επιχώματος (στην περιοχή της άνω οριογραμμής του πρανούς), συνδυασμένο με στραγγιστήριο στεγανοποιημένο στο κάτω μέρος του

- (α) φυτική γη και βλάστηση
- (β) χονδρόκοκκο υλικό επίχωσης
- (γ) στεγάνωση
- (δ) σωλήνας αποστράγγισης

19. Αποστράγγιση της επίχωσης (πλήρωσης) έργου. Γαιόφραγμα για προστασία της στεγάνωσης του έργου και πιθανόν στράγγιση (αριστερό τμήμα) και γαιόφραγμα μεταξύ του υλικού επίχωσης (πλήρωσης) και εδάφους

- (α) γαιόφραγμα για προστασία της στεγάνωσης
- (β) περιοχή επίχωσης (πλήρωσης)
- (γ) επίχωμα ή υπάρχον έδαφος
- (δ) ενδεχομένως διαχωριστική στρώση και συγχρόνως φίλτρο ή στράγγιση
- (ε) σωλήνας αποστράγγισης

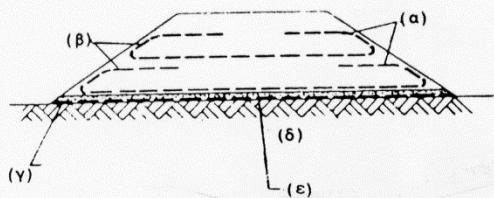
20. Στοιχείο αντιστήριξης από σαραζανέτια, με φίλτρο γαιούφρασματος

- (α) φυτική γη και βλάστηση
- (β) έδαφος επίχωσης (πλήρωσης)
- (γ) σαραζανέτι

21. Στρώση ενίσχυσης κάτω από επίχωμα

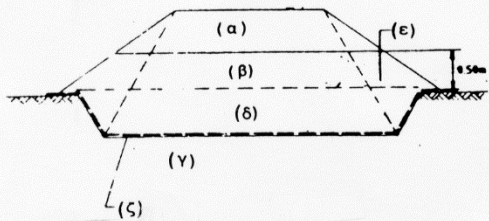
- (α) υλικό επίχωσης (πλήρωσης) επιχώματος
- (β) ανθεκτικό σε επίδραση κλιματολογικών συνθηκών
- (γ) στρώση ενίσχυσης
- (δ) περιτύλιξη κατόπιν μελέτης, εφόσον απαιτείται
- (ε) λεπτόκοκκο, μικρής φέρουσας ικανότητας έδαφος θεμελίωσης
- (ζ) ενδεχομένως στρώση καθαριότητας (άμμος)

Σχήμα 128.3-5:Υποδειγματικές Διατάξεις



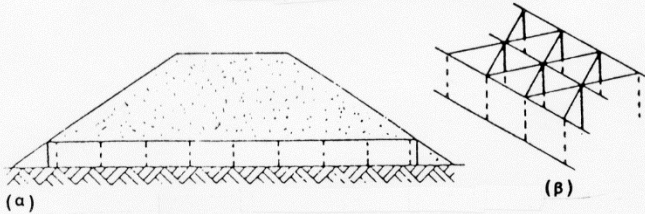
22. Πολλαπλές στρώσεις ενίσχυσης

- (α) περιτύλιξη περί τη στρώση επίχωσης
- (β) στρώσεις ενίσχυσης
- (γ) ενδεχομένως τοποθέτηση στρώσης διαχωρισμού (μη υφαντό γαιούφρασμα) επί του εδάφους έδρασης
- (δ) π.χ. λεπτόκοκκο, μικρής φέρουσας ικανότητας έδαφος θεμελίωσης
- (ε) ενδεχομένως στρώση καθαριότητας (άμμος)



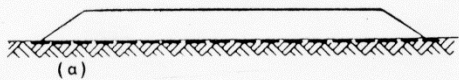
23. Ενίσχυση σε περίπτωση αντικατάστασης εδάφους θεμελίωσης

- (α) υλικό επίχωσης (πλήρωσης) επιχώματος
- (β) ανθεκτικό σε επίδραση κλιματολογικών συνθηκών, υδατοπερατό
- (γ) π.χ. λεπτόκοκκο, μικρής φέρουσας ικανότητας έδαφος θεμελίωσης
- (δ) αντικατάσταση εδάφους θεμελίωσης
- (ε) στρώση ενίσχυσης
- (ζ) ενδεχομένως τοποθέτηση στρώσης διαχωρισμού (μη υφαντό γαιούφρασμα) ή/και στρώσης ενίσχυσης



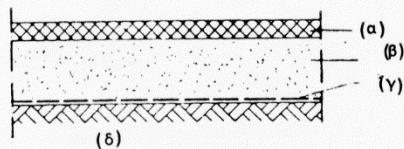
24. Ενίσχυση με κατασκευή από σκυρόδεμα

- (α) π.χ. λεπτόκοκκο, μικρής φέρουσας ικανότητας έδαφος θεμελίωσης
- (β) διάταξη στο χώρο



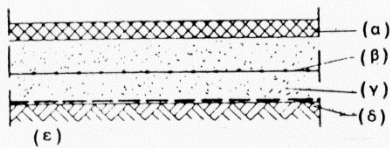
25. Στρώση ενίσχυσης κάτω από μη επιστρωμένη οδό (π.χ. εργοταξιακή, αγροτική οδός)

- (α) π.χ. λεπτόκοκκο, μικρής φέρουσας ικανότητας έδαφος θεμελίωσης



26. Ενίσχυση στην κάτω επιφάνεια βάσης/υπόβασης από ασύνδετο υλικό

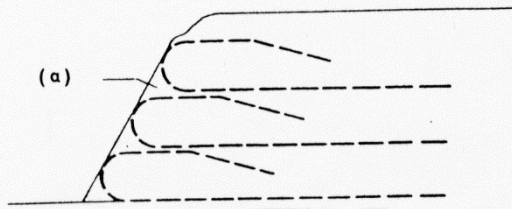
- (α) επιστρωμένη ανωδομή
- (β) βάση/υπόβαση από ασύνδετο υλικό
- (γ) στρώση ενίσχυσης
- (δ) π.χ. έδαφος θεμελίωσης μη επαρκούς φέρουσας ικανότητας



27. Ενίσχυση στο μέσον βάσης/υπόβασης από ασύνδετο υλικό

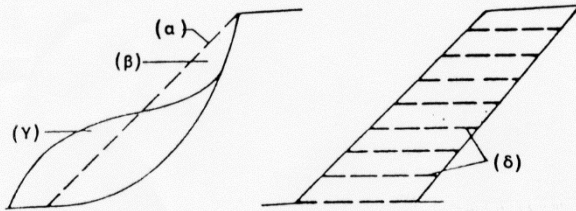
- (α) επιστρωμένη ανωδομή
- (β) στρώση ενίσχυσης
- (γ) βάση/υπόβαση από ασύνδετο υλικό
- (δ) διαχωριστική στρώση
- (ε) π.χ. έδαφος θεμελίωσης μη επαρκούς φέρουσας ικανότητας

Σχήμα 128.3-6:Υποδειγματικές Διατάξεις



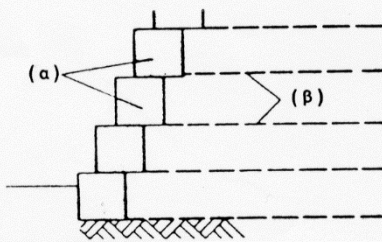
28. Ενίσχυση πρανούς

(α) επικάλυψη (π.χ. φυτική γη, βλάστηση, ή χλοοτάπητας)



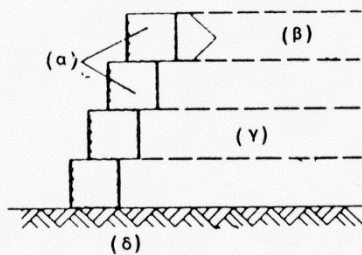
29. Αύξηση της ανθεκτικότητας σε διάτμηση επίχωσης αντιστήριξης για αποκατάσταση έναντι κατολίσθησης

(α) αρχική επιφάνεια πρανούς
(β) επιφάνεια κατολίσθησης
(γ) μάζα κατολίσθησης
(δ) στρώσεις ενίσχυσης



30. Ενίσχυση γαιών με προκατασκευασμένα και ικανά να φυτευτούν στοιχεία, ως επένδυση της ορατής επιφάνειας

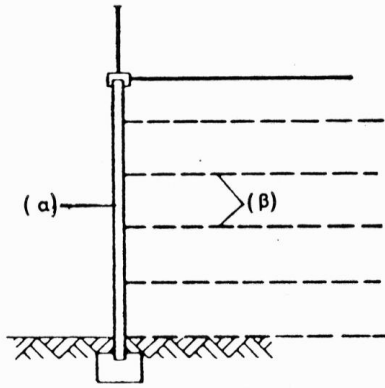
(α) στοιχεία από σκυρόδεμα
(β) στρώσεις ενίσχυσης



31. Ενίσχυση γαιών με σαραζανέτια από συμμάτινα πλέγματα, ως επένδυση της ορατής επιφάνειας

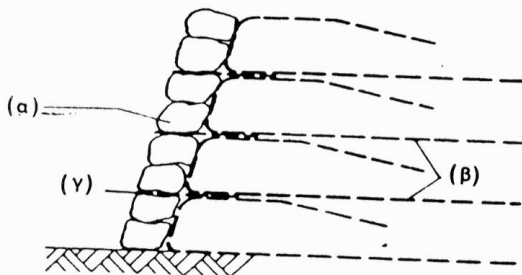
(α) σαραζανέτια από συμμάτινα πλέγματα ή γαιοπλέγματα
(β) στρώσεις ενίσχυσης
(γ) υλικό επίχωσης (πλήρωσης)
(δ) έδαφος θεμελίωσης

Σχήμα 128.3-7:Υποδειγματικές Διατάξεις



32. Ενίσχυση γαιών με εξωτερική επένδυση από πλάκες σκυροδέματος

- (α) τοίχος από σκυρόδεμα
(β) στρώσεις ενίσχυσης



33. Ενίσχυση γαιών με ξηρολιθοδομή, ως επένδυση της ορατής επιφάνειας

- (α) ξηρολιθοδομή
(β) στρώσεις ενίσχυσης
(γ) αγκύρωση

Σχήμα 128.3-8:Υποδειγματικές Διατάξεις

128.4 Περιλαμβανόμενες Δαπάνες

Στην τιμή μονάδας περιλαμβάνονται η προμήθεια και μεταφορά επιτόπου του έργου, από οποιαδήποτε απόσταση, των γαιοϋφασμάτων ή γαιοπλεγμάτων καθώς και οι δαπάνες των εργασιών τοποθέτησης αυτών. Οι εργασίες διάστρωσης και συμπύκνωσης των αδρανών υλικών που σχηματίζουν την κατασκευή καθώς και η αξία των αδρανών δεν περιλαμβάνονται στις δαπάνες και αυτές πληρώνονται ως επιχώματα και υλικά αδρανών.

128.5 Επιμέτρηση και Πληρωμή

- Οι εργασίες τοποθέτησης γαιοϋφασμάτων και γαιοπλεγμάτων θα επιμετρώνται σε τετραγωνικά μέτρα (m²) πλήρως περαιωμένων, ανά κατηγορία υλικού που εμφανίζεται στο Τιμολόγιο. Η επιμέτρηση θα γίνεται σύμφωνα με την παράγραφο 100.5 της παρούσας ΓΤΣΥ.
- Η (οι) ποσότητα (ες) των εργασιών που εκτελέστηκαν ικανοποιητικά, όπως αυτή (ες) επιμετρήθηκε (αν) σύμφωνα με τα ανωτέρω και εγκρίθηκε (αν) από την Υπηρεσία, θα πληρώνεται (ονται) σύμφωνα με την παράγραφο 100.5 της παρούσας ΓΤΣΥ για τις διάφορες κατηγορίες υλικού. Η (οι) τιμή (ές) μονάδας θα αποτελεί (ούν) πλήρη αποζημίωση για τα όσα ορίζονται στην ανωτέρω παράγραφο «Περιλαμβανόμενες Δαπάνες» του παρόντος άρθρου, καθώς και για κάθε άλλη δαπάνη που είναι αναγκαία σύμφωνα με τα οριζόμενα στο άρθρο 100 «Γενικοί Όροι».
- Οι ποσότητες των εργασιών που εκτελέστηκαν και αφορούν σε μόρφωση επιχωμάτων και στρώσεων αδρανών υλικών, θα επιμετρώνται και θα πληρώνονται όπως ορίζεται στα αντίστοιχα άρθρα 124, 125, 127, 521, 522 και 523 της παρούσας και με την αντίστοιχη τιμή μονάδας που ορίζεται στο Τιμολόγιο Προσφοράς.

129. ΛΙΘΟΡΡΙΠΕΣ ΠΡΟΣΤΑΣΙΑΣ ΠΡΑΝΩΝ

129.1 Πεδίο εφαρμογής – Ορισμοί

- (α) Το πεδίο εφαρμογής του παρόντος περιλαμβάνει τις εργασίες κατασκευής λιθορριπών προστασίας πρανών, όπου αυτό προβλέπεται από την εγκεκριμένη μελέτη του έργου
- (β) Ως «λιθορριπές προστασίας» νοούνται τα κατάλληλα επιλεγμένα (βλ. παρ. 129.2) λίθινα υλικά για την προστασία των πρανών των έργων, όπου αυτό προβλέπεται από την εγκεκριμένη μελέτη.

129.2 Υλικά

129.2.1 Ποιότητα λίθων

Οι αργοί λίθοι που θα χρησιμοποιηθούν θα είναι καθαροί, υγιείς, σκληροί, χωρίς φλέβες, ρωγμές ή σχισμές και απαλλαγμένοι από κάθε ετερογενή ουσία που μπορεί να αλλοιωθεί στην ατμόσφαιρα ή στο νερό και θα προέρχονται από τα υγιέστερα στρώματα των ασβεστόλιθων της περιοχής των έργων (χωρίς ενστρώσεις αργίλου, μαρμαρυγία κτλ.) απαγορευμένης της χρήσης μαρμάρων. Επισημαίνεται ότι οι λίθοι θα είναι γωνιώδεις και απαλλαγμένοι από λείες ή αλλοιωμένες (λόγω της επιδράσεως των καιρικών συνθηκών) επιφάνειες, χωρίς οπές, ρωγμές από την επίδραση των εκρηκτικών κτλ.

Το ειδικό βάρος των λίθων (APPARENT SPECIFIC GRAVITY) πρέπει να είναι ίσο ή μεγαλύτερο των 2,60 t/m³. Η αντοχή των λίθων σε τριβή και κρούση πρέπει να είναι τέτοια ώστε, κατά την δοκιμή LOS ANGELES (διαβάθμιση Α), η απώλεια βάρους να μην υπερβαίνει το 35% μετά από 500 περιστροφές και η απώλεια βάρους κατά την δοκιμή υγείας (τύπος θειικού νατρίου) να μην υπερβαίνει το 10% μετά από πέντε κύκλους. Η απορροφητικότητα των λίθων, μετά διαβροχή 24 ωρών θα πρέπει να είναι μικρότερη από 1%.

129.2.2 Διαβαθμίσεις

- (α) Το υλικό της λιθορριπής πρέπει να είναι κατάλληλα διαβαθμισμένο από άποψη διαστάσεων των μεμονωμένων λίθων, ώστε, όταν τηρούνται κατά τα λοιπά οι ελάχιστες και μέγιστες διαστάσεις και βάρη που καθορίζονται παρακάτω, να παρουσιάζει μετά την τοποθέτηση του κατά το δυνατόν ελάχιστα κενά.
- (β) Η διαβάθμιση των μεμονωμένων λίθων για τις λιθορριπές (τριών τύπων, Α, Β και Γ, ανάλογα προς τα πάχη στρώσης της λιθορριπής προστασίας), όπως αυτές προβλέπονται στα συμβατικά σχέδια και τεύχη, πρέπει να ακολουθεί τις παρακάτω απαιτήσεις :

Πίνακας 129.2.1: Διαβάθμιση λιθορριπών προστασίας

Απαιτήσεις	Πάχη λιθορριπής		
	ΤΥΠΟΣ Α 0,75 μ.	ΤΥΠΟΣ Β 0,90 μ.	ΤΥΠΟΣ Γ 1,05 μ.
Μέγιστο βάρος λίθων (kg)	1.100	2.000	3.000
Ελάχιστο βάρος τουλάχιστον του 25% των λίθων (kg)	450	800	1.300
Ποσοστό 45% έως 75% των λίθων πρέπει να έχουν βάρος (kg) μεταξύ	20 - 450	40 - 800	60 - 1.300
Ελάχιστο βάρος (kg) του 75% των λίθων	20	40	60
Ελάχιστο βάρος (kg) τουλάχιστον του 50% των λίθων	250	450	700
Ελάχιστη διάσταση (m) του 50% των λίθων	0,45	0,55	0,65
Ποσοστό του λιθοσυντρίμματος και λεπτού υλικού (άμμου) σε ποσοστό (κατά βάρος) του συνολικού υλικού	<= 5%	<= 5%	<=5%

129.3 Εκτέλεση εργασιών

- (α) Οι λιθορριπές προστασίας των πρηνών γενικά θα εδράζονται πάνω σε υπόστρωμα από διαβαθμισμένο υλικό (φίλτρο).
- (β) Οι λιθορριπές θα κατασκευασθούν σύμφωνα με τις διαστάσεις και κλίσεις που καθορίζονται στα σχετικά σχέδια της εγκεκριμένης μελέτης.
- (γ) Το υλικό που κρίθηκε ως κατάλληλο για την κατασκευή θα μεταφέρεται από τη θέση εξόρυξης/προμήθειας και θα εκφορτώνεται κατά το δυνατόν άμεσα στις θέσεις της τελικής χρησιμοποίησής του. Γενικά δεν θα απαιτηθεί συμπίεση αυτού του υλικού, αλλά η τοποθέτηση του θα γίνει κατά τέτοιον τρόπο ώστε οι λίθοι μεγαλύτερου βάρους να είναι κατανεμημένοι ομοιόμορφα επί της επιφάνειας της λιθορριπής και οι λίθοι μικρότερου βάρους να γεμίζουν τα κενά μεταξύ των μεγάλων λίθων, έτσι ώστε να αποτελέσουν συμπαγή και ομοιόμορφη στρώση με το απαιτούμενο πάχος. Η επιφάνεια της λιθορριπής πρέπει να είναι ανώμαλη και οι λίθοι καλά πλεγμένοι μεταξύ τους, ώστε να προστατεύουν αποτελεσματικά το πρηνές. Πρέπει να ληφθεί ιδιαίτερη μέριμνα για την αποφυγή μετατόπισης του υλικού του υποστρώματος (φίλτρου) κατά την τοποθέτηση των λίθων. Μόνο η συμπλήρωση των τυχόν υφισταμένων κενών μεταξύ των λίθων θα γίνει "με το χέρι". Με εξαίρεση τους λίθους πληρώσεως, οι υπόλοιποι λίθοι θα τοποθετηθούν έτσι ώστε η μεγαλύτερη έδρα τους να είναι παράλληλη προς το πρηνές το αναχώματος.
- (δ) Η τοποθέτηση της λιθορριπής θα πρέπει να γίνεται κατά τη διάρκεια κατασκευής του αναχώματος, σε ζώνες μέγιστου ύψους 5,00 m.

- (ε) Επισημαίνεται ότι η τοποθέτηση της λιθορριπής θα πρέπει να γίνεται κατά τρόπο ώστε να αποφεύγεται η θραύση ή μικρορηγμάτωση των λίθων, που επηρεάζουν σημαντικότερα τη συμπεριφορά της λιθορριπής προστασίας.
- (στ) Γενικά απαγορεύεται η ρίψη του υλικού των λιθορριπών εκ των άνω και η προώθηση τους προς τα κατώτερα τμήματα των πρηνών.

129.4 Περιλαμβανόμενες Δαπάνες

Η εργασία περιλαμβάνει:

- Την προμήθεια ή/και εξόρυξη και διαλογή του λίθινου υλικού
- Την μεταφορά μέχρι τη θέση τοποθέτησης με τις τυχόν ενδιάμεσες αποθηκεύσεις και μεταφορτώσεις
- Τη διάστρωση, μόρφωση και τακτοποίηση της λιθορριπής προστασίας σύμφωνα με τις διαστάσεις και κλίσεις που προβλέπονται στην εγκεκριμένη μελέτη

129.5 Επιμέτρηση και Πληρωμή

Οι εργασίες λιθορριπής προστασίας θα επιμετρώνται σε κυβικά μέτρα (m³) πλήρως περαιωμένων, ανά τύπο λιθορριπής που εμφανίζεται στο Τιμολόγιο. Η επιμέτρηση θα γίνεται σύμφωνα με την παράγραφο 100.5 της παρούσας ΓΤΣΥ.

Η (οι) ποσότητα (ες) των εργασιών που εκτελέστηκαν ικανοποιητικά, όπως αυτή (ες) επιμετρήθηκε (αν) σύμφωνα με τα ανωτέρω και εγκρίθηκε (αν) από την Υπηρεσία, θα πληρώνεται (ονται) σύμφωνα με την παράγραφο 100.5 της παρούσας ΓΤΣΥ για τους διάφορους τύπους λιθορριπών. Η (οι) τιμή (ές) μονάδας θα αποτελεί (ούν) πλήρη αποζημίωση για τα όσα ορίζονται στην ανωτέρω παράγραφο «Περιλαμβανόμενες Δαπάνες» του παρόντος άρθρου, καθώς και για κάθε άλλη δαπάνη που είναι αναγκαία σύμφωνα με τα οριζόμενα στο άρθρο 100 «Γενικοί Όροι».

520. ΟΔΟΣΤΡΩΣΙΑ

521. ΒΑΣΗ, ΥΠΟΒΑΣΗ ΑΠΟ ΑΣΥΝΔΕΤΟ ΥΛΙΚΟ

Ως προς την κατασκευή και επίβλεψη βάσεων και υποβάσεων από ασύνδετο υλικό (θραυστό ή συλλεκτό αμμοχάλικο) ισχύουν οι ΠΤΠ 0150 και 0155 του ΥΔΕ.

522. ΑΝΤΙΠΑΓΕΤΙΚΕΣ ΣΤΡΩΣΕΙΣ ΑΠΟ ΑΣΥΝΔΕΤΟ ΥΛΙΚΟ (ΥΠΟΒΑΣΗ)

522.1 Πεδίο Εφαρμογής - Ορισμοί

Οι αντιπαγετικές στρώσεις κατασκευάζονται για την προστασία του οδοστρώματος από βλάβες λόγω επίδρασης παγετού. Οι υπόψη στρώσεις αποτελούνται από συνθέσεις αδρανών, τα οποία δεν είναι ευπαθή σε παγετό και είναι επαρκώς υδατοπερατές ακόμη και σε συμπυκνωμένη κατάσταση. Εφαρμόζονται στην κατασκευή υποβάσεων οδών όλων των κατηγοριών.

Οι αντιπαγετικές στρώσεις αποτελούνται από:

- συνθέσεις αμμοχάλικων, με πιθανή προσθήκη θραυστών αδρανών (π.χ. από φυσικό πέτρωμα, σκωρίες υψικαμίνων, ιπτάμενη τέφρα), ή
- συνθέσεις θραυστών σκύρων - γαρμπιλίου - άμμου, ή γαρμπιλίου - άμμου (π.χ. από φυσικό πέτρωμα, σκωρίες υψικαμίνων, ιπτάμενη τέφρα).

522.2 Υλικά

Τα χρησιμοποιούμενα υλικά είναι :

- (9) Συνθέσεις χαλίκων και αμμοχάλικων με ποσοστό δ5% κατά βάρος κόκκων μικρότερων των 0,063 mm και ποσοστό >40% κατά βάρος κόκκων μεγαλύτερων των 2 mm.
- (10) Συνθέσεις άμμων και αμμοχάλικων με ποσοστό δ5% κατά βάρος κόκκων μικρότερων των 0,063 mm και ποσοστό δ40% κατά βάρος κόκκων μεγαλύτερων των 2 mm.
- (11) Συνθέσεις από λιθοσυντρίμματα (γαρμπίλι) και άμμο λατομείου διαβαθμίσεων από 0/5 έως 0/32, καθώς και από θραυστά σκύρα, γαρμπίλι και άμμο λατομείου διαβαθμίσεων 0/45 και 0/56.

Εκτός των προηγούμενων μπορούν να χρησιμοποιηθούν συνθέσεις αδρανών των περιπτώσεων (1) και (2) με προσθήκη θραυστών αδρανών, καθώς και συνθέσεις αδρανών της περίπτωσης (3) με προσθήκη συλλέκτης άμμου. Στην περίπτωση προσθήκης συλλέκτης άμμου, το ποσοστό των μικρότερων των 2 mm κόκκων στο συνολικό ποσοστό της σύνθεσης των αδρανών πρέπει να είναι τουλάχιστον 20% κατά βάρος.

Το ποσοστό των πλέον χονδροκόκκων αδρανών (συμπεριλαμβανόμενου του ποσοστού κόκκων εκτός διαβάθμισης) πρέπει να είναι τουλάχιστον 10% κατά βάρος.

Το ποσοστό των χονδροκόκκων κόκκων εκτός διαβάθμισης πρέπει να μην υπερβαίνει το 10% κατά βάρος.

Στο ανώτερο τμήμα της αντιπαγετικής στρώσης και σε πάχος 20 cm, το ποσοστό των μεγαλύτερων των 2 mm κόκκων στο συνολικό ποσοστό της σύνθεσης των αδρανών πρέπει να είναι τουλάχιστον 30% κατά βάρος. Οι άμμοι και τα αμμοχάλικα που δεν ικανοποιούν αυτή την απαίτηση επιτρέπεται να χρησιμοποιούνται, εφόσον αποδεικνύεται ότι ικανοποιούνται οι απαιτήσεις ως προς το βαθμό συμπίκνωσης και ως προς το μέτρο παραμόρφωσης (ή αντίστοιχα το CBR) σύμφωνα με την παράγραφο 522.5.2 και η στρώση είναι σε συμπυκνωμένη κατάσταση ικανοποιητικά υδατοπερατή.

Εκτός των προηγούμενων, στα ανώτερα 20 cm της αντιπαγετικής στρώσης το ποσοστό των μεγαλύτερων των 2 mm κόκκων στις συνθέσεις της περίπτωσης (1) δεν πρέπει να υπερβαίνει το 75% κατά βάρος και στις συνθέσεις της περίπτωσης (3) το 85% κατά βάρος. Επίσης το ποσοστό των μεγαλύτερων των 16 mm κόκκων στις συνθέσεις των περιπτώσεων (1) και (2), όπως και το ποσοστό των μεγαλύτερων των 22 mm κόκκων στις συνθέσεις της περίπτωσης (3) δεν πρέπει να υπερβαίνει το 40% κατά βάρος.

Το επιτρεπόμενο ποσοστό κόκκων μικρότερων των 0,063 mm καθορίζεται (παράλληλα με την ευπάθεια σε παγετό) και από την ευπάθεια των υλικών και συνθέσεων υλικών κατασκευής σε δυσμενείς καιρικές συνθήκες κατά την κατασκευή και προσδιορίζεται, έτσι ώστε να ικανοποιούνται οι απαιτήσεις των παραγράφων 522.5.1 και 522.5.2.

Τα υλικά κατασκευής μεταφέρονται στο εργοτάξιο διαβρεγμένα.

Απαγορεύεται η κατασκευή όταν το έδαφος θεμελίωσης βρίσκεται κάτω από την επίδραση παγετού.

Το ελάχιστο πάχος κάθε στρώσης ή επιμέρους στρώσης σε συμπυκνωμένη κατάσταση εξαρτάται από το μέγεθος του μεγίστου κόκκου της σύνθεσης των αδρανών και είναι:

- συνθέσεις αδρανών 0/32 mm 12 cm
- συνθέσεις αδρανών 0/45 mm 15 cm
- συνθέσεις αδρανών 0/56 mm 18 cm
- συνθέσεις αδρανών 0/63 mm 20 cm

Η αντιπαγετική στρώση πρέπει να κατασκευάζεται έτσι, ώστε να παρουσιάζει ομοιομορφία ως προς την αντοχή της και τη συμπεριφορά της σε παραμόρφωση. Για το σκοπό αυτό, η φόρτωση, εκφόρτωση και διάστρωση των αδρανών υλικών πρέπει να γίνεται με τέτοιο τρόπο, ώστε να αποφεύγεται η απόμιξη. Η συμπίκνωση του διαστρωμένου υλικού πρέπει να γίνεται με τη βέλτιστη περιεκτικότητα σε νερό, σε πολλές φάσεις εργασίας.

522.3 Εκτέλεση Εργασιών

522.3.1 Βασικές αρχές κατασκευής

Η αντιπαγετική στρώση πρέπει να κατασκευάζεται με τέτοιο τρόπο, ώστε να είναι δυνατή η αποστράγγιση τόσο κατά την κατασκευή, όσο και κατά τη διάρκεια λειτουργίας της οδού. Στα ορύγματα κατασκευάζεται μέχρι τις εγκαταστάσεις απορροής των ομβρίων και στα επιχώματα μέχρι το στραγγιστικό αγωγό, ή το πρανές.

Αν δεν καθορίζεται διαφορετικά από την Υπηρεσία, στην περιοχή της υπερυψωμένης οριογραμμής του οδοστρώματος, η κάτω επιφάνεια της στρώσης διαμορφώνεται με κλίση 4% προς τα έξω. Η κλίση αυτή πρέπει να αρχίζει σε απόσταση 1,0 m, από την υπόψη οριογραμμή προς το μέσον του οδοστρώματος.

Όταν επί της αντιπαγετικής στρώσης υπάρχει σταθεροποιημένη βάση/υπόβαση, η αντιπαγετική στρώση επεκτείνεται 20 cm πέραν της υπόψη βάσης/υπόβασης και τελειώνει με κλίση δ1:1,5.

Αντί της αντιπαγετικής στρώσης που περιγράφεται στο παρόν εδάφιο, μπορούν να κατασκευαστούν μη κατεργασμένες βάσεις αμμοχάλικων, οι οποίες περιγράφονται στο εδάφιο 4 που ακολουθεί.

Το πάχος της αντιπαγετικής στρώσης στο τμήμα μεταξύ της οριογραμμής της σταθεροποιημένης επιφανείας και του πρανούς (ή αντίστοιχα των πλευρικών εγκαταστάσεων απορροής) μπορεί να μειωθεί, εφόσον εξασφαλίζεται η ανεμπόδιστη αποστράγγιση. Στα χαμηλότερα σημεία των κοιλωμάτων της μηκοτομής πρέπει να αυξάνεται το πάχος της αντιπαγετικής στρώσης και να προβλέπονται πρόσθετες εγκαταστάσεις αποστράγγισης, ώστε να αποφεύγεται η συσσώρευση ομβρίων υδάτων. Το μεγαλύτερο αυτό πάχος θα εφαρμόζεται από το χαμηλότερο σημείο του κοιλώματος και σε μήκος 10 m προς κάθε μία από τις δύο πλευρές.

Σε περίπτωση, κατά την οποία ο υδροφόρος ορίζοντας ανέρχεται έως την επιφάνεια θεμελίωσης προβλέπονται ιδιαίτερες απαιτήσεις για τη σύνθεση των αδρανών στο κατώτερο τμήμα της στρώσης (βλ. παρ. 522.5.1). Αντί αυτών όμως, μπορούν να τοποθετηθούν γαιουφάσματα μεταξύ του εδάφους θεμελίωσης και της αντιπαγετικής στρώσης, μετά από έλεγχο της καταλληλότητάς τους και έγκριση της Υπηρεσίας.

Αν είναι αναμενόμενο, ότι οι απαιτήσεις ως προς το βαθμό συμπίκνωσης που φαίνονται στον Πίνακα 522.5.2-1 ή/και ως προς το μέτρο παραμόρφωσης (ή αντίστοιχα το CBR) δεν μπορούν να ικανοποιηθούν (βλ. παρ. 522.5.2), πρέπει να εφαρμόζεται μία από τις επόμενες μεθόδους:

- Βελτίωση ή σταθεροποίηση του εδάφους θεμελίωσης (έδρασης).
- Βελτίωση της κοκκομετρικής διαβάθμισης της σύνθεσης των αδρανών της αντιπαγετικής στρώσης με προσθήκη αδρανών συγκεκριμένης διαβάθμισης.
- Αύξηση του πάχους της αντιπαγετικής στρώσης, ή αντίστοιχα της υπερκείμενης σταθεροποιημένης βάσης.
- Αντικατάσταση της αντιπαγετικής στρώσης με αντιστοίχου πάχους μη κατεργασμένες βάσεις αμμοχάλικων (περιγράφονται στο εδάφιο 4).

Η εκλογή της κατά περίπτωση καταλληλότερης μεθόδου θα γίνεται από τον ανάδοχο και θα ζητείται έγκριση από την Υπηρεσία.

522.3.2 Κοκκομετρική Διαβάθμιση

Για την τελειωμένη στρώση ισχύουν οι οριακές τιμές της παραγράφου 522.2. Το ποσοστό κόκκων μικρότερων των 0,063 mm δεν πρέπει να υπερβαίνει το 7% κατά βάρος.

Σε περίπτωση, κατά την οποία ο υδροφόρος ορίζοντας ανέρχεται έως την επιφάνεια θεμελίωσης, το κατώτερο τμήμα της στρώσης ελάχιστου πάχους 20 cm κατασκευάζεται έτσι ώστε το ποσοστό κόκκων μικρότερων των 0,063 mm να μη υπερβαίνει το 5% κατά βάρος.

Ποσοστό μεγαλύτερο του 7% κατά βάρος κόκκων μικρότερων των 0,063 mm γίνεται δεκτό, μόνον όταν αποδεικνύεται η καταλληλότητα της σύνθεσης των αδρανών αναφορικά με την υδατοπερατότητα, τη μη ευπάθεια σε παγετό και την ικανοποίηση των απαιτήσεων ως προς το βαθμό συμπίκνωσης.

522.3.3 Συμπύκνωση

Η αντιπαγετική στρώση πρέπει να συμπυκνώνεται κατά τέτοιο τρόπο, ώστε να επιτυγχάνεται ο ελάχιστος βαθμός συμπίκνωσης D_{Pr} που φαίνεται στον Πίνακα 522.3.3-1.

Σε περίπτωση, κατά την οποία ο έλεγχος του βαθμού συμπίκνωσης γίνεται έμμεσα (λόγω των δυσκολιών, που μπορεί να προέρχονται από τα χαρακτηριστικά των υλικών κατασκευής) με τη δοκιμή φόρτισης πλάκας, η σχέση των μέτρων παραμόρφωσης (2η προς 1η φόρτιση) E_{V2}/E_{V1} δεν πρέπει να υπερβαίνει την τιμή 2,2 όταν προδιαγράφεται βαθμός συμπίκνωσης $D_{Pr}103\%$ (ή 98% της τροποποιημένης δοκιμής Proctor) και $E_{V2}/E_{V1} \geq 2,5$ όταν προδιαγράφεται $D_{Pr} < 103\%$.

Εκτός από την απαίτηση για το μέτρο παραμόρφωσης του εδάφους θεμελίωσης: $E_{V2}45 \text{ MN/m}^2$ (ή αντίστοιχα CBR 9%), ισχύει η απαίτηση για την αντιπαγετική στρώση: $E_{V2}120 \text{ MN/m}^2$ (CBR 24%).

Σε περίπτωση, κατά την οποία υπάρχει στρώση βάσης πάνω από την αντιπαγετική στρώση, η οποία ικανοποιεί τις προαναφερόμενες απαιτήσεις, μετά από έγκριση της Υπηρεσίας, η απαίτηση για την αντιπαγετική στρώση μπορεί να είναι: $E_{V2}100 \text{ MN/m}^2$ (CBR 20%).

Κατά τον προσδιορισμό του μέτρου παραμόρφωσης (ή του CBR) και της πυκνότητας ξηρού υλικού ρ_d στα πλαίσια των ελέγχων, επιτρέπονται οι αποκλίσεις:

- Αν ο αριθμός των δοκιμών ελέγχων κάθε στρώσης (ή θέσης ελέγχου) είναι μικρότερος από πέντε (5), όλα τα επιμέρους αποτελέσματα θα πρέπει να βρίσκονται εντός των επιτρεπόμενων ορίων.
- Αν οι δοκιμές ελέγχου είναι πέντε ή περισσότερες, επιτρέπεται κάθε φορά ένα (1) επιμέρους αποτέλεσμα να αποκλίνει από το απαιτούμενο μέτρο παραμόρφωσης (ή αντίστοιχα το CBR) όχι περισσότερο από 10%, ενώ για τον προσδιορισμό του βαθμού συμπίκνωσης όχι περισσότερο από 3% από την πυκνότητα ξηρού υλικού.

Σε περίπτωση, κατά την οποία αποιολούνται μη δεκτά αποτελέσματα (π.χ. σύνθεση πολύ ανομοιομόρφων υλικών), μπορούν να προσδιορίζονται και να δίδονται οι μέγιστες τιμές που επιτυγχάνονται με συμπτυκνώσεις δειγμάτων.

Πίνακας 522.3.3-1: Ελάχιστες απαιτήσεις για το βαθμό συμπίκνωσης D_{Pr} μιγμάτων υλικών κατασκευής αντιπαγετικών στρώσεων

No.	Περιοχή	Συνθέσεις υλικών	D_{Pr} (%) (δοκιμή Proctor)	
			τροποποιημένη	πρότυπη
1	2	3	4	5
1	Επιφάνεια αντιπαγ. στρώσης μέχρι βάθος 0,2 m	Συνθέσεις αμμοχάλικων κλιμακωτής ή ανοικτής (συνεχούς) διαβάθμισης (περίπτωση (1) παρ. 522.2), καθώς και συνθέσεις υλικών από θραυστή άμμο, γαρμπίλι και πιθανόν θραυστά σκύρα διαβαθμίσεων από 0/5 έως 0/56 (περίπτ. (3) παράγρ. 522.3)	98	103
		Χάλικες στενής διαβάθμισης (ένα κλάσμα) (περίπτ. (1) παρ. 522.3), καθώς και συνθέσεις άμμων και αμμοχάλικων (περίπτ. (2) παράγρ. 522.2)	95	100
2	Εκτός της περιοχής No. 1	Όλες οι συνθέσεις υλικών της περιοχής No. 1	95	100

522.3.4 Ποιοτικοί έλεγχοι

Τελική στάθμη

Η τελική στάθμη της επιφανείας της αντιπαγετικής στρώσης δεν πρέπει να διαφέρει περισσότερο από $\pm 2,0 \text{ cm}$ από αυτή που καθορίζεται.

Ομαλότητα

Οι ανωμαλίες της επιφανείας της αντιπαγετικής στρώσης δεν πρέπει να είναι μεγαλύτερες των 2,0 cm, μετρούμενες με 4μετρο πήχη. Η μέτρηση γίνεται κατά κανόνα στο μέσον κάθε λωρίδας κυκλοφορίας.

522.4 Περιλαμβανόμενες Δαπάνες

Στην τιμή μονάδας περιλαμβάνονται η προμήθεια και μεταφορά επιτόπου του Έργου, από οποιαδήποτε απόσταση, του κατάλληλου υλικού, καθώς και οι δαπάνες των εργασιών που αναφέρονται στην παρ.522.2.

522.5 Επιμέτρηση και Πληρωμή

- Οι εργασίες κατασκευής αντιπαγετικής στρώσης (υπόβασης) θα επιμετρώνται σε κυβικά μέτρα (m³), πλήρως περαιωμένων, ανά οριζόμενη σύνθεση αδρανών που εμφανίζεται στο Τιμολόγιο. Η επιμέτρηση θα γίνεται σύμφωνα με την παράγραφο 100.5 της παρούσας ΓΤΣΥ.
- Η (οι) ποσότητα (ες) των εργασιών που εκτελέστηκαν ικανοποιητικά, όπως αυτή (ες) επιμετρήθηκε (αν) σύμφωνα με τα ανωτέρω και εγκρίθηκε (αν) από την Υπηρεσία, θα πληρώνεται (ονται) ανά οριζόμενη σύνθεση αδρανών σύμφωνα με την παράγραφο 100.5 της παρούσας ΓΤΣΥ. Η (οι) τιμή (ές) μονάδας θα αποτελεί (ούν) πλήρη αποζημίωση για τα όσα ορίζονται στην ανωτέρω παράγραφο «Περιλαμβανόμενες Δαπάνες» του παρόντος άρθρου, καθώς και για κάθε άλλη δαπάνη που είναι αναγκαία σύμφωνα με τα οριζόμενα στο άρθρο 100 «Γενικοί Όροι».

523. ΜΗ ΚΑΤΕΡΓΑΣΜΕΝΕΣ ΒΑΣΕΙΣ ΚΑΙ ΥΠΟΒΑΣΕΙΣ ΑΜΜΟΧΑΛΙΚΩΝ

523.1 Πεδίο Εφαρμογής - Ορισμοί

Η κατασκευή βάσεων/υποβάσεων από αμμοχάλικο μη ευπαθών στην επίδραση παγετού μπορεί να χρησιμοποιηθεί **μετά από έγκριση της Υπηρεσίας** σε αντικατάσταση των υλικών που προδιαγράφονται στις ΠΤΠ Ο150 ή/και Ο155.

Οι υπόψη βάσεις αποτελούνται από:

- συνθέσεις αμμοχάλικων με πιθανή προσθήκη θραυστών αδρανών, ή
- συνθέσεις θραυστών σκύρων - γαρμπιλίου - άμμου, ή γαρμπιλίου - άμμου.

523.2 Υλικά

Χρησιμοποιούμενα υλικά είναι:

- (1) Συνθέσεις αμμοχάλικων διαβαθμίσεων 0/32, 0/45 ή 0/56, με πιθανή προσθήκη θραυστών αδρανών.
- (2) Συνθέσεις από λιθοσυντρίμματα (γαρμπίλι) και άμμο διαβάθμισης 0/32, ή από θραυστά σκύρα, γαρμπίλι και άμμο διαβαθμίσεων 0/45 ή 0/56.

Η κοκκομετρική καμπύλη των συνθέσεων των αδρανών πρέπει να βρίσκεται μέσα στα όρια που φαίνονται στους πίνακες που ακολουθούν:

- για συνθέσεις αμμοχάλικων αντιστοιχεί ο Πίνακας 523.2-1.
- για συνθέσεις από λιθοσυντρίμματα (γαρμπίλι) και άμμο ή από θραυστά σκύρα, γαρμπίλι και άμμο αντιστοιχεί ο Πίνακας 523.2-2.

Οι απαιτήσεις αυτές πρέπει να ικανοποιούνται ακόμη και στην τελειωμένη στρώση.

Τα υλικά κατασκευής μεταφέρονται στο εργοτάξιο ομοιόμορφα αναμιγμένα και διαβρεγμένα.

Πίνακας 523.2-1: Επιτρεπόμενα όρια κοκκομετρικής διαβάθμισης για βάσεις/υποβάσεις αμμοχάλικων

Ανοιγμα βροχίδας [mm]	Διερχόμενο ποσοστό (% κατά βάρος)								
	0/32 mm			0/45 mm			0/56 mm		
0,063	0	-	7	0	-	7	0	-	7
0,25	3	-	27	2	-	25	2	-	25
0,5	8	-	32	5	-	30	5	-	30
1,0	13	-	36	11	-	35	11	-	35
2,0	20	-	40	18	-	40	18	-	40
4,0	27	-	51	26	-	48	24	-	47
8,0	39	-	67	37	-	61	33	-	57
16,0	59	-	82	50	-	74	44	-	68
31,5	90	-	100	70	-	90	51	-	81
45,0				90	-	100	70	-	90
56,0							90	-	100

Πίνακας 523.2-2: Επιτρεπόμενα όρια κοκκομετρικής διαβάθμισης για βάσεις/υποβάσεις θραυστών σκύρων

Ανοιγμα βροχίδας (mm)	Διερχόμενο ποσοστό (% κατά βάρος)								
	0/32 mm			0/45 mm			0/56 mm		
0,063	0	-	7	0	-	7	0	-	7
0,25	2	-	20	2	-	20	2	-	20
0,71	9	-	30	7	-	30	7	-	30
2,0	18	-	40	16	-	40	16	-	40
5,0	30	-	55	27	-	51	27	-	51
11,2	48	-	71	40	-	64	39	-	63
22,4	70	-	90	58	-	81	54	-	77
31,5	90	-	100	70	-	90	61	-	81
45,0				90	-	100	70	-	90
56,0							90	-	100

523.3 Εκτέλεση Εργασιών

523.3.1 Κατασκευή

Το ελάχιστο πάχος κάθε στρώσης ή επιμέρους στρώσης σε συμπυκνωμένη κατάσταση εξαρτάται από το μέγεθος του μέγιστου κόκκου της σύνθεσης των αδρανών και είναι:

- συνθέσεις αδρανών 0/32 mm 12 cm
- συνθέσεις αδρανών 0/45 mm 15 cm
- συνθέσεις αδρανών 0/56 mm 18 cm

Η στρώση πρέπει να κατασκευάζεται, έτσι ώστε να παρουσιάζει ομοιομορφία ως προς την αντοχή της και τη συμπεριφορά της σε παραμόρφωση. Για το σκοπό αυτό, η φόρτωση, εκφόρτωση και διάστρωση των αδρανών υλικών πρέπει να γίνεται με τέτοιο τρόπο, ώστε να αποφεύγεται η απόμιξη. Δεν επιτρέπεται η προσωρινή απόθεση της σύνθεσης των υλικών κατασκευής στο εργοτάξιο. Η συμπύκνωση του διαστρωμένου υλικού πρέπει να γίνεται με τη βέλτιστη περιεκτικότητα σε νερό, σε πολλές φάσεις εργασίας.

Η βάση/υπόβαση επεκτείνεται τουλάχιστον 20 cm πέραν της ασφατικής βάσης και τελειώνει με κλίση $u:\beta\delta 1:1,5$.

523.3.2 Κοκκομετρική διαβάθμιση

Για την τελειωμένη στρώση ισχύουν οι οριακές τιμές της παραγράφου 523.2.

Μεγαλύτερο του επιτρεπόμενου ποσοστό κόκκων μικρότερων των 0,063 mm γίνεται δεκτό, μόνον όταν αποδεικνύεται η καταλληλότητα της σύνθεσης των αδρανών αναφορικά με την υδατοπερατότητα, τη μη ευπάθεια σε παγετό και την ικανοποίηση των απαιτήσεων ως προς το βαθμό συμπύκνωσης.

523.3.3 Βαθμός συμπύκνωσης

Ο βαθμός συμπύκνωσης D_{Pr} πρέπει να μην είναι μικρότερος του 103% της πρότυπης δοκιμής Proctor (ή 98% της τροποποιημένης δοκιμής Proctor).

Σε περίπτωση, κατά την οποία ο έλεγχος του βαθμού συμπύκνωσης γίνεται έμμεσα (λόγω των δυσκολιών, που μπορεί να προέρχονται από τα χαρακτηριστικά των υλικών κατασκευής) με τη δοκιμή φόρτισης πλάκας, η σχέση των μέτρων παραμόρφωσης (2η προς 1η φόρτιση) πρέπει να είναι $E_{v2}/E_{v1} \geq 2,2$.

Όταν η απαίτηση για το μέτρο παραμόρφωσης της αντιπαγετικής στρώσης είναι: $E_{v2} \geq 120 \text{ MN/m}^2$ ή αντίστοιχα CBR $\geq 24\%$, ισχύει για τη βάση:

- για βάσεις περίπτωσης (1) παρ. 523.2
 - $\varepsilon 20 \text{ cm: } E_{v2} \geq 150 \text{ MN/m}^2$ (CBR $\geq 30\%$)
 - $\varepsilon 25 \text{ cm: } E_{v2} \geq 180 \text{ MN/m}^2$ (CBR $\geq 36\%$)
- για βάσεις περίπτωσης (2) παρ. 523.2.2
 - $\varepsilon 15 \text{ cm: } E_{v2} \geq 150 \text{ MN/m}^2$ (CBR $\geq 30\%$)
 - $\varepsilon 20 \text{ cm: } E_{v2} \geq 180 \text{ MN/m}^2$ (CBR $\geq 36\%$)

Όταν η απαίτηση για το μέτρο παραμόρφωσης της αντιπαγετικής στρώσης είναι: $E_{v2} \geq 100 \text{ MN/m}^2$ ή αντίστοιχα CBR $\geq 20\%$ (βλ. παρ. 522.3.3), ισχύει για τη βάση:

- για βάσεις περίπτωσης (1) παρ. 523.2.
 - $20 \text{ cm: } E_{v2} \geq 120 \text{ MN/m}^2$ (CBR $\geq 24\%$)
 - $25 \text{ cm: } E_{v2} \geq 150 \text{ MN/m}^2$ (CBR $\geq 30\%$)
- για βάσεις περίπτωσης (2) παρ. 523.2.
 - $15 \text{ cm: } E_{v2} \geq 120 \text{ MN/m}^2$ (CBR $\geq 24\%$)
 - $20 \text{ cm: } E_{v2} \geq 150 \text{ MN/m}^2$ (CBR $\geq 30\%$)

Όταν οι υπόψη βάσεις κατασκευάζονται επί του εδάφους θεμελίωσης και λειτουργούν συγχρόνως και ως αντιπαγετικές στρώσεις (σύμφωνα με την παράγρ. 522.2), τότε εκτός από την απαίτηση για το μέτρο παραμόρφωσης του εδάφους θεμελίωσης: $E_{v2} \geq 45 \text{ MN/m}^2$ (CBR $\geq 9\%$), ισχύει η απαίτηση για τη βάση: $E_{v2} \geq 150 \text{ MN/m}^2$ (CBR $\geq 30\%$).

Στα πλαίσια των ελέγχων, επιτρέπονται οι επόμενες αποκλίσεις:

- Αν ο αριθμός των δοκιμών ελέγχων κάθε στρώσης (ή θέσης ελέγχου) είναι μικρότερος από πέντε (5), όλα τα επιμέρους αποτελέσματα πρέπει να βρίσκονται εντός των επιτρεπόμενων ορίων.
- Αν οι δοκιμές ελέγχου είναι πέντε ή περισσότερες, επιτρέπεται κάθε φορά ένα (1) επιμέρους αποτέλεσμα να είναι μικρότερο από το απαιτούμενο μέτρο παραμόρφωσης (ή CBR), όχι όμως περισσότερο από 10%.

523.3.4 Τελική στάθμη

Η τελική στάθμη της επιφανείας της βάσης δεν πρέπει να διαφέρει περισσότερο από $\pm 2,0 \text{ cm}$ από αυτή που καθορίζεται.

523.3.5 Ομαλότητα

Οι ανωμαλίες της επιφανείας της βάσης δεν πρέπει να είναι μεγαλύτερες των $2,0 \text{ cm}$, μετρούμενες με 4μετρο πήχη. Η μέτρηση γίνεται κατά κανόνα στο μέσον κάθε λωρίδας κυκλοφορίας.

523.3.6 Κατασκευαστικό πάχος και βάρος

Το κατασκευαστικό πάχος (cm) ή το αντίστοιχο βάρος αναγόμενο στην επιφάνεια κατασκευής (kg/m^2) δεν πρέπει να υπολείπεται από το προδιαγραφόμενο περισσότερο από 10%.

Σαν κατασκευαστικό πάχος θεωρείται ο αριθμητικός μέσος των αποτελεσμάτων των μετρήσεων κάθε στρώσης του συνολικού έργου. Κατά τον προσδιορισμό του μέσου όρου δεν λαμβάνονται υπόψη αποτελέσματα μετρήσεων που υπερβαίνουν το προδιαγραφόμενο στη σύμβαση του έργου πάχος περισσότερο από $3,0 \text{ cm}$.

Ανεξάρτητα από το μέσο όρο, δεν επιτρέπεται σε καμία περίπτωση το κατασκευαστικό πάχος να υπολείπεται από το προδιαγραφόμενο πάχος στη σύμβαση του έργου, περισσότερο από $3,5 \text{ cm}$.

Ο προσδιορισμός του κατασκευαστικού βάρους γίνεται κατά κανόνα για το συνολικό έργο. Η Υπηρεσία έχει όμως το δικαίωμα να ζητήσει ελέγχους για επιμέρους τμήματα. Σε αυτή την περίπτωση, τα επιμέρους τμήματα αντιστοιχούν σε εργασίες τουλάχιστον μίας ημέρας και ισχύουν οι ίδιες απαιτήσεις.

523.3.7 Ποιοτικοί έλεγχοι

Οι ποιοτικοί έλεγχοι διενεργούνται από τον ανάδοχο προς απόδειξη της καταλληλότητας των προβλεπόμενων υλικών και συνθέσεων υλικών κατασκευής. Οι έλεγχοι αυτοί μπορούν να παραλείπονται, σε περίπτωση που είναι γνωστή η καταλληλότητα των υλικών.

Οι ποιοτικοί έλεγχοι περιλαμβάνουν:

- Κοκκομετρική διαβάθμιση της σύνθεσης των αδρανών υλικών

- Πυκνότητα Proctor της σύνθεσης των υλικών κατασκευής (πρότυπη δοκιμή: DIN 18127, AASHTO T99, ASTM D698 ή τροποποιημένη δοκιμή Proctor: AASHTO T180, ASTM D1557)
- Προέλευση των αδρανών υλικών
- Ποσοστό νερού που απαιτείται για την κατασκευή.

523.3.8 Έλεγχοι αυτεπιστασίας

Οι έλεγχοι διενεργούνται από τον ανάδοχο και τα αποτελέσματά τους πρέπει να βρίσκονται στη διάθεση της Υπηρεσίας, εφόσον αυτό ζητηθεί. Το είδος και η έκταση των ελέγχων είναι :

Έλεγχοι κατά την κατασκευή:

- Διατήρηση των απαιτήσεων για τις συνθέσεις των αδρανών υλικών, σύμφωνα με τα αναφερόμενα στις παραγράφους, 522.2 και 522.3.1, όποτε κρίνεται αναγκαίο.

Έλεγχοι στην έτοιμη στρώση:

- Κοκκομετρική διαβάθμιση, τουλάχιστον ανά 2500t σύνθεσης υλικών κατασκευής.
- Βαθμός συμπύκνωσης, ο οποίος υπολογίζεται από την πυκνότητα Proctor (πρότυπη δοκιμή: DIN 18127, AASHTO T99, ASTM D698 ή τροποποιημένη δοκιμή Proctor: AASHTO T180, ASTM D1557) και την πυκνότητα ξηρού υλικού (DIN 18125 Teil 2), ανά αποστάσεις 500 m, όμως τουλάχιστον ανά 6000 m² κατασκευαζόμενης βάσης.
- Μέτρο παραμόρφωσης (DIN 18134) ή CBR (AASHTO T193, ASTM D1883, BS 1377), όποτε κρίνεται αναγκαίο.
- Τελική στάθμη και ομαλότητα, όποτε κρίνεται αναγκαίο.
- Κατασκευαστικό πάχος ή βάρος.

523.3.9 Τελικοί έλεγχοι

Η δειγματοληψία και οι υπόψη έλεγχοι διενεργούνται από τον ανάδοχο, παρουσία εκπροσώπου της Υπηρεσίας. Το είδος και η έκταση των ελέγχων δίδονται στα επόμενα:

- Κοκκομετρική διαβάθμιση, όποτε κρίνεται αναγκαίο, όμως τουλάχιστον ανά 5000 t σύνθεσης υλικών κατασκευής.
- Βαθμός συμπύκνωσης, ο οποίος υπολογίζεται από την πυκνότητα Proctor (πρότυπη; δοκιμή: DIN 18127, AASHTO T99, ASTM D698 ή τροποποιημένη δοκιμή Proctor: AASHTO T180, ASTM D1557) και την πυκνότητα ξηρού υλικού (DIN 18125 Teil 2), όποτε κρίνεται αναγκαίο, όμως τουλάχιστον ανά 6000 m² κατασκευαζόμενης βάσης.
- Μέτρο παραμόρφωσης (DIN 18134) ή CBR (AASHTO T193, ASTM D1883, BS 1377), όποτε κρίνεται αναγκαίο.
- Τελική στάθμη, το πολύ ανά 50 m.
- Ομαλότητα, όποτε κρίνεται αναγκαίο.
- Κατασκευαστικό πάχος ή βάρος.

523.4 Περιλαμβανόμενες Δαπάνες

Στην τιμή μονάδας περιλαμβάνονται η προμήθεια και μεταφορά επιτόπου του Έργου, από οποιαδήποτε απόσταση, του κατάλληλου υλικού, καθώς και οι δαπάνες των εργασιών που αναφέρονται στην παρ. 523.3.

523.5 Επιμέτρηση και Πληρωμή

- Οι εργασίες κατασκευής μη κατεργασμένων βάσεων και υποβάσεων αμμοχάλικων θα επιμετρώνται σε κυβικά μέτρα (m³) πλήρως περαιωμένων, ανά οριζόμενη σύνθεση αδρανών που εμφανίζεται στο Τιμολόγιο. Η επιμέτρηση θα γίνεται σύμφωνα με την παράγραφο 100.5 της παρούσας ΓΤΣΥ.
- Η (οι) ποσότητα (ες) των εργασιών που εκτελέστηκαν ικανοποιητικά, όπως αυτή (ες) επιμετρήθηκε (αν) σύμφωνα με τα ανωτέρω και εγκρίθηκε (αν) από την Υπηρεσία, θα πληρώνεται (ονται) ανά οριζόμενη σύνθεση αδρανών σύμφωνα με την παράγραφο 100.5 της παρούσας ΓΤΣΥ. Η (οι) τιμή (ές) μονάδας θα αποτελεί (ούν) πλήρη αποζημίωση για τα όσα ορίζονται στην ανωτέρω παράγραφο «Περιλαμβανόμενες Δαπάνες» του παρόντος άρθρου, καθώς και για κάθε άλλη δαπάνη που είναι αναγκαία σύμφωνα με τα οριζόμενα στο άρθρο 100 «Γενικοί Όροι

540. ΑΣΦΑΛΤΙΚΑ

541. ΑΝΤΙΟΛΙΣΘΗΡΗ ΣΤΡΩΣΗ ΑΠΟ ΑΣΦΑΛΤΙΚΟ ΣΚΥΡΟΔΕΜΑ

541.1 Πεδίο Εφαρμογής - Ορισμοί

Αυτές οι ασφαλτικές στρώσεις αφορούν στην κατασκευή οδοστρώματος από ασφαλτικό σκυρόδεμα, κλειστού ή ανοικτού τύπου.

Το ασφαλτικό σκυρόδεμα που χρησιμοποιείται για την κατασκευή αντιολισθηρής στρώσης, είναι ασφαλτόμιγμα παραγόμενο και διαστρωνόμενο "εν θερμώ", αουτηρά ελεγμένης σύνθεσης, από καθαρή ή τροποποιημένη με βελτιωτικά άσφαλο και σκληρά αδρανή υλικά. Με τη μέθοδο αυτή, λόγω της υψηλής μηχανικής αντοχής του ασφαλτικού σκυροδέματος, εξασφαλίζεται αφενός μεν η ενίσχυση του οδοστρώματος (όταν γίνεται σε πάχη μεγαλύτερα των 4 cm) και αφετέρου η επίτευξη εξαιρετικών επιφανειακών χαρακτηριστικών ομαλότητας, ομοιομορφίας, αντίστασης σε ολίσθηση και επιφανειακής υψής. Εφαρμόζεται σε νέες κατασκευές σε οδούς με σημαντική κυκλοφορία και για την ανακαίνιση-συντήρηση παλαιών οδοστρωμάτων. Σε περίπτωση εφαρμογής λεπτών στρώσεων σε παλαιά οδοστρώματα, θα πρέπει προηγουμένως να ελέγχεται η επάρκεια της φέρουσας ικανότητας του υποκείμενου οδοστρώματος (και η ομαλότητα της επιφάνειας) και να εξασφαλίζεται η ικανοποιητική συγκόλληση της τελικής στρώσης. Μία αποτελεσματική προετοιμασία, για τις συνήθεις περιπτώσεις φθορών, είναι το φρεζάρισμα "εν ψυχρώ" και στη συνέχεια μία ισχυρή συγκολλητική επάλειψη με κατιονικό γαλάκτωμα.

Κριτήρια επιλογής τύπου στρώσης. ΤΥΠΟΣ 1: Ασφαλτικό σκυρόδεμα πυκνής σύνθεσης, με ονομαστικό μέγεθος αδρανών 12,5 mm, ή 9,5 mm. Εφαρμόζεται σε περιπτώσεις, που ενδιαφέρει, πέρα από την εξασφάλιση της αντιολισθηρότητας, η ενίσχυση και η στεγανότητα του οδοστρώματος. Με αυτό τον τρόπο, δεν επιτυγχάνεται μεγάλο βάθος μακροϋψής.

ΤΥΠΟΣ 2: Ασφαλτικό σκυρόδεμα ανοικτής σύνθεσης, με ονομαστικό μέγεθος αδρανών 12,5 mm, ή 9,5 mm.

Με τον τύπο αυτό, εξασφαλίζεται καλύτερη μακροϋψή, με αποτέλεσμα την καλύτερη διατήρηση της αντίστασης σε ολίσθηση και σε υψηλές ταχύτητες. Λόγω αυξημένου ποσοστού κενών, η διάρκεια ζωής του ασφαλτοτάπητα είναι σχετικά μικρότερη, σε σύγκριση με τον Τύπο 1.

Τα συνιστώμενα πάχη στρώσεων των παραπάνω τύπων ασφαλτομιγμάτων είναι 4 cm (για ονομαστικό μέγεθος μέγιστου κόκκου 12,5 mm), ή 3 cm (για ονομαστικό μέγεθος μέγιστου κόκκου 9,5 mm).

541.2 Υλικά κατασκευής

541.2.1 Αδρανή υλικά

Τα αδρανή διακρίνονται σε χονδρόκοκκα συγκρατούμενα στο κόσκινο Νο 8 (2,36 mm), σε λεπτόκοκκα διερχόμενα από το κόσκινο Νο 8 και συγκρατούμενα στο κόσκινο Νο 200 και σε παιπάλη διερχόμενη από το κόσκινο Νο 200.

Χονδρόκοκκο υλικό. Στις ασφαλτικές στρώσεις το χονδρόκοκκο κλάσμα των αδρανών είναι εκείνο που προσδίδει κυρίως τις χαρακτηριστικές αντιολισθηρές ιδιότητες (μικροϋψή και μακροϋψή) της επιφάνειας του οδοστρώματος και για αυτό θα πρέπει να αποτελείται κατά 100% από αδρανές υλικό με εξαιρετικά μηχανικά χαρακτηριστικά, μεγάλη καθαρότητα και κατάλληλο σχήμα κόκκων.

Καθαρότητα και σχήμα κόκκων. Το χονδρόκοκκο κλάσμα πρέπει να προέρχεται από θραύση πετρώματος με τα προδιαγραφόμενα μηχανικά χαρακτηριστικά και να είναι απαλλαγμένο από επιβλαβείς προσμίξεις (άργίλο, οργανικά ή άλλα μαλακά εύθρυπτα υλικά). Στην περίπτωση που προέρχεται από φυσικές αποθέσεις ποταμών ή χειμάρρων, οι προς θραύση κροκάλες θα πρέπει να συγκρατούνται από κόσκινο με άνοιγμα οπής τριπλάσιο του ονομαστικού μεγέθους των κόκκων και το 80% τουλάχιστον των κόκκων που συγκρατούνται στο κόσκινο Νο 4, να έχει μία τουλάχιστον θραυσιγενή επιφάνεια.

Οι κόκκοι πρέπει να είναι κατά το δυνατόν κυβοειδούς μορφής. Ο έλεγχος του σχήματός τους θα γίνεται με τη μέθοδο BS 812 (παρ. 105.1)^[1], με προσδιορισμό για το συγκρατούμενο στο κόσκινο 6,3 mm (1/4") υλικό του "δείκτη πλακοειδούς" (Flakiness Index), ο οποίος θα πρέπει να είναι μικρότερος από 30%.

Μηχανικές ιδιότητες. Οι απαιτήσεις για τις μηχανικές ιδιότητες του χονδρόκοκκου αδρανούς υλικού αφορούν στα παρακάτω:

- Δείκτης αντίστασης σε στίλβωση PSV (Polished Stone Value), σύμφωνα με τη δοκιμή BS 812^[1].
- Δείκτης αντίστασης σε απότριψη AAV (Aggregate Abrasion Value), σύμφωνα με τη δοκιμή BS 812^[1].
- Αντίσταση σε τριβή και κρούση κατά Los Angeles, σύμφωνα με τη δοκιμή ASTM C 131^[2].

Εκτός εάν ορίζεται διαφορετικά στα σχέδια ή στην ΕΤΣΥ, οι επιτρεπόμενες τιμές τους θα είναι:

- PSV ε50
- AAV δ10

¹[1] "Testing Aggregates", British Standards Institution

²[2] "Standard Test Method for Resistance to Degradation of Small-Size Aggregate by Abrasion and Impact in the Los Angeles Machine", Annual Book of ASTM Standards, vol. 04.03

- LAδ24

Λεπτόκοκκο υλικό. Το λεπτόκοκκο κλάσμα (διερχόμενο από το κόσκινο No 8 και συγκρατούμενο στο κόσκινο No 200), πρέπει να αποτελείται από κόκκους γωνιώδεις, θραυσίγενείς και απαλλαγμένους από άργιλο ή άλλες επιβλαβείς προσμίξεις. Σε περιπτώσεις βαριάς κυκλοφορίας, είναι προτιμότερο να είναι της ίδιας προέλευσης με το χονδρόκοκκο υλικό. Στις λοιπές περιπτώσεις, μπορεί να είναι θραυστό ασβεστολιθικής σύστασης ή φυσικής προέλευσης.

Παιπάλη. Η παιπάλη προστίθεται (σε περίπτωση έλλειψης), για να συμπληρώσει την κοκκομετρική διαβάθμιση του μίγματος των αδρανών. Μπορεί να είναι λιθοσύντριμμα ορυκτής ή άλλης προέλευσης (σκόνη από σκωρίες), υδράσβεστος, τσιμέντο, ιπτάμενη τέφρα, ή άλλη κατάλληλη ορυκτή ύλη, η οποία κατά το χρόνο χρησιμοποίησής της να είναι αρκετά ξηρή, ώστε να ρέει ελεύθερα και να μη δημιουργεί συσσωματώματα. Η παιπάλη δεν πρέπει να περιέχει άργιλο ή οργανικές προσμίξεις και να μην έχει πλαστικότητα, εκτός αν πρόκειται για τσιμέντο ή υδράσβεστο. Η συνιστώμενη κοκκομετρική διαβάθμιση της παιπάλης φαίνεται στον Πίνακα 541.2.1-1.

Πίνακας 541.2.1-1: Συνιστώμενη κοκκομετρική διαβάθμιση παιπάλης

Κοκκομετρική διαβάθμιση παιπάλης	
Κόσκινο τετρ. οπής	Διερχόμενο %
600 μ (No 30)	100
300 μ (No 50)	90 - 100
75 μ (No 200)	70 - 100

541.2.2 Ασφαλικό συνδετικό

Θα χρησιμοποιείται καθαρή ασφαλτος, η οποία πρέπει είναι σύμφωνη με τις απαιτήσεις της προδιαγραφής ΠΤΠ Α200 ή, για όσους τύπους δεν εμπεριέχονται σε αυτή, σύμφωνα με την προδιαγραφή ASTM D 946³[3].

Ο τύπος της ασφάλτου συνιστάται να είναι 60/70, ή εναλλακτικά μπορεί να χρησιμοποιηθεί μίγμα ασφάλτου 80/100 και 40/50 σε αναλογία 50:50.

Για την εξασφάλιση υψηλών απαιτήσεων και σε ειδικές περιπτώσεις π.χ. γέφυρες, όπου απαιτούνται αυξημένα μηχανικά χαρακτηριστικά και μεγάλη διάρκεια ζωής, μπορεί να χρησιμοποιηθεί, τροποποιημένη ασφαλτος (η βασική είναι συνήθως 80/100) με πρόσθετα βελτιωτικά (θερμοπλαστικά, πολυμερή, ελαστομερή κτλ.), ύστερα από ειδική εργαστηριακή μελέτη.

Προσθήκη βελτιωτικού προσφύσεως στην ασφαλτο θα γίνεται όταν τα αδρανή παρουσιάζουν υδροφιλία, ή σε ειδικές περιπτώσεις που καθορίζει η Υπηρεσία. Ο τύπος και το ακριβές ποσοστό του αντιυδροφίλου, θα καθορίζεται από το εργαστήριο, με τη δοκιμή εμβάπτισης-θλίψης ASTM D 1075⁴[4].

541.2.3 Μελέτη σύνθεσης

Κοκκομετρική διαβάθμιση. Το συνολικό μίγμα των αδρανών μπορεί να προκύπτει από σύνθεση δύο ή περισσότερων επί μέρους κλασμάτων, είτε να προσκομίζεται ενιαίο στο εργοστάσιο παραγωγής ασφαλτομίγματος και να χρησιμοποιείται χωρίς διαχωρισμό και ανασύνθεση, εφόσον είναι ομοιόμορφο και με σταθερή κοκκομετρική σύνθεση.

Η κοκκομετρική διαβάθμιση του συνολικού μίγματος των αδρανών υλικών (χονδρόκοκκο, λεπτόκοκκο και παιπάλη), ανάλογα με τον τύπο του ασφαλικού σκυροδέματος και το ονομαστικό μέγεθος του μέγιστου κόκκου, πρέπει να βρίσκεται μέσα στα όρια του Πίνακα 541.2.3-1.

Το ποσοστό (στο συνολικό μίγμα των αδρανών) του διερχόμενου από το κόσκινο No 8 υλικού, είναι σημαντικό στοιχείο για τον εργοταξιακό έλεγχο, επειδή διαχωρίζεται το χονδρόκοκκο από το λεπτόκοκκο υλικό. Μίγματα που περιέχουν ποσοστό διερχόμενου από το κόσκινο No 8 υλικού κοντά στο μέγιστο επιτρεπόμενο, δίδουν επιφάνεια με σχετικά λεπτή υφή, ενώ διαβαθμίσεις που πλησιάζουν στο ελάχιστο, δίδουν επιφάνεια σχετικά αδρή.

Τα όρια κοκκομετρικής διαβάθμισης που δίδονται στον Πίνακα 541.2.3-1, ισχύουν κατά βάρος, εφόσον τα ειδικά βάρη του χονδρόκοκκου και του λεπτόκοκκου υλικού δεν διαφέρουν πάνω από 5%. Αν υπάρχει μεγαλύτερη διαφορά, τα όρια του πίνακα και οι αναλογίες σύνθεσης κατά βάρος του συνολικού μίγματος αδρανών, θα πρέπει να αναχθούν, σύμφωνα με τα ειδικά βάρη τους.

Ανθεκτικότητα σε αποσάθρωση (υγεία). Η δοκιμή θα γίνεται με την πρότυπη μέθοδο AASHTO T 104⁵[5] (με χρησιμοποίηση θειικού νατρίου). Η απώλεια (σε ποσοστό του βάρους) δεν θα πρέπει να είναι μεγαλύτερη από 9%.

³[3] "Standard Specification for Penetration-Graded Asphalt Cement for Use in Pavement Construction", Annual Book of ASTM Standards, vol. 04.03

⁴[4] "Standard Test Method for Effect of Water on Cohesion of Compacted Bituminous Mixtures", Annual Book of ASTM Standards, vol. 04.03

⁵[5] "Standard Method of Test for Soundness of Aggregate by Use of Sodium Sulfate or Magnesium Sulfate", Standard Specifications for Transportation Materials and Methods of Sampling and Testing, Part II, The American Association of State Highway and Transportation Officials (AASHTO)

Ισοδύναμο άμμου. Το ισοδύναμο άμμου θα προσδιορίζεται σύμφωνα με την πρότυπη μέθοδο AASHTO T 176^[6] επί του μίγματος των αδρανών (πριν την προσθήκη της ασφάλτου και της πρόσθετης παιπάλης). Πρέπει να είναι μεγαλύτερο του 55.

Πίνακας 541.2.3-1: Κοκκομετρική διαβάθμιση των αδρανών και συνιστώμενο πάχος στρώσης

Μέγεθος κόσκινου τετραγωνικής οπής	ΤΥΠΟΣ 1 (πυκνής σύνθεσης)		ΤΥΠΟΣ 2 (ανοικτής σύνθεσης)	
	Ονομαστικό μέγεθος μέγιστου κόκκου			
	12,5 mm	9,5 mm	12,5 mm	9,5 mm
(ASTM)	Ποσοστό διερχόμενων από τα αντίστοιχα κόσκινα			
19,00 mm (3/4")	100	-	100	-
12,50 mm (1/2")	90 - 100	100	85 - 100	100
9,50 mm (3/8")	-	90 - 100	60 - 90	85 - 100
4,75 mm (No 4)	44 - 74	55 - 85	20 - 50	40 - 70
2,36 mm (No 8)	28 - 58	32 - 67	5 - 25	10 - 35
1,18 mm (No 16)	-	-	3 - 19	5 - 25
0,30 mm (No 50)	5 - 21	7 - 23	0 - 10	0 - 12
0,07 mm (No 200)	2 - 10	2 - 10	-	-
Συνιστώμενο πάχος στρώσης	3-4 cm	2,5-3 cm	3-4 cm	2,5-3 cm

541.2.4 Ποσοστό ασφάλτου - χαρακτηριστικά κατά Marshall

Μετά τον καθορισμό των αναλογιών των αδρανών για την επίτευξη της επιθυμητής κοκκομετρικής διαβάθμισης, ακολουθεί ο προσδιορισμός του βέλτιστου ποσοστού ασφάλτου με τη μέθοδο Marshall. Τα χαρακτηριστικά κατά Marshall, τα κενά, καθώς και τα κριτήρια για τον έλεγχο της υδροφιλίας με τη δοκιμή εμβάπτισης-θλίψης, δίδονται στον Πίνακα 541.2.4-1.

Πίνακας 541.2.4-1: Χαρακτηριστικά δοκιμής Marshall

Χαρακτηριστικά	Τύπος 1	Τύπος 2
Συμπύκνωση (αριθμός κτύπων σε κάθε πλευρά του δοκιμίου)	75	75
Ευστάθεια στους 50°C (N)	ε 8000	ε 6000
Παραμόρφωση δοκιμίου [mm]	2 - 4	2 - 5
Κενά αέρος (% συμπυκνωμένου ασφαλτομίγματος)	3 - 5	5 - 15
Ελάχιστος λόγος αντοχής στη δοκιμή εμβάπτισης-θλίψης	0,8	0,7

541.3 Εκτέλεση Εργασιών

541.3.1 Παραγωγή του ασφαλτομίγματος

Παράγεται στις ίδιες εγκαταστάσεις με τα συνήθη ασφαλτομίγματα, σύμφωνα με την ΠΤΠ Α265 (παρ. 4).

Επειδή η ψύξη των ασφαλτομιγμάτων που διαστρώνονται σε λεπτό πάχος είναι ταχεία, οι θερμοκρασίες παραγωγής είναι κάπως υψηλότερες από τις αντίστοιχες των ασφαλτομιγμάτων συνήθους πάχους. Οι συνιστώμενες θερμοκρασίες ανάμιξης (θερμοκρασία στην έξοδο του αναμικτήρα) είναι 130° - 170° C. Σε περίπτωση χρήσης τροποποιημένης ασφάλτου, θα ζητούνται πληροφορίες από το αρμόδιο εργαστήριο ελέγχου, σε συνδυασμό με τις οδηγίες του κατασκευαστή του βελτιωτικού-τροποποιητικού της ασφάλτου.

Επισημαίνεται η ανάγκη τήρησης των θερμοκρασιών και κυρίως κατά την ανάμιξη, λόγω του κινδύνου αλλοίωσης της ασφάλτου. Κατά τη μεταφορά του ασφαλτομίγματος, πρέπει να λαμβάνονται τα κατάλληλα μέτρα, για ελαχιστοποίηση των θερμικών απωλειών, ώστε κατά τη διάστρωση να τηρούνται οι ελάχιστες θερμοκρασίες, που αναφέρονται παρακάτω. Για αυτό, συνιστάται να επιβάλλεται η κάλυψη των φορητών μεταφορών ασφαλτομίγματος.

541.3.2 Συγκολλητική επάλειψη

Λόγω του μικρού πάχους των αντιολισθηρών ταπήτων, απαιτείται συγκολλητική επάλειψη με μικρή ποσότητα ασφαλτικού γαλακτώματος (να παραμένουν τελικά τουλάχιστον 300 g/m² ασφαλτικού συνδετικού), για την αποφυγή δημιουργίας επιφάνειας ολίσθησης του τάπητα πάνω στην επιφάνεια έδρασης.

Αποβλέποντας στην επιτυχία μίας ομοιογενούς επάλειψης πάνω σε όλη την επιφάνεια, η διάχυση πρέπει να πραγματοποιείται με διανομέα ασφάλτου και με αραιωμένο ασφαλτικό γαλάκτωμα με περιεκτικότητα 30% σε

^[6] "Standard Method of Test for Plastic Fines in Graded Aggregates and Soils by Use of the Sand Equivalent Test", Standard Specifications for Transportation Materials and Methods of Sampling and Testing, Part II, The American Association of State Highway and Transportation Officials (AASHTO)

άσφαλτο. (Γαλάκτωμα με περιεκτικότητα σε άσφαλτο π.χ. 60% αραιώνεται προσεκτικά, με προσθήκη υδατικής φάσης 100% - ζητούνται οδηγίες από το εργοστάσιο παραγωγής του γαλακτώματος - για λήψη γαλακτώματος που να δίδει υπόλειμμα ασφαλτικού 30%).

541.3.3 Διάστρωση ασφαλτικού σκυροδέματος

Οι ελάχιστες θερμοκρασίες διάστρωσης εξαρτώνται από τον τύπο του ασφαλτομίγματος και της ασφάλτου, το πάχος της στρώσης και τις επικρατούσες καιρικές συνθήκες και **θα καθορίζονται από την Υπηρεσία**. Τα συνήθη όρια θερμοκρασιών είναι 120° - 140° C.

Περιορισμοί καιρικών συνθηκών. Σε περίπτωση βροχής, δυνατού ανέμου και χαμηλών θερμοκρασιών περιβάλλοντος (κάτω των 10° C), οι εργασίες θα διακόπτονται. Ειδικά στις περιπτώσεις λεπτών στρώσεων (2,5 - 3 cm), θα πρέπει η θερμοκρασία περιβάλλοντος να είναι άνω των 20° C.

541.3.4 Συμπύκνωση

Ισχύουν τα αναφερόμενα στην ΠΤΠ Α265 (παρ. 5.3). Ειδικά για τους τάπητες τύπου 2, απαιτείται ελαφρύτερη κυλίνδρωση με οδοστρωτήρα 10-12 t, με λείους κυλίνδρους. Συνήθως αρκούν 2 - 3 διελεύσεις. Η υπερβολική συμπύκνωση, ή συμπύκνωση όταν το ασφαλτόμιγμα έχει ψυχθεί, θα οδηγήσει σε θραύση των αδρανών.

541.3.5 Έλεγχοι υλικών κατασκευής

Ισχύουν οι γενικές αρχές που εφαρμόζονται και για τα συνήθη ασφαλτομίγματα (ΠΤΠ Α265, παρ. 6 και 7).

Ιδιαίτερη προσοχή εφιστάται στην ποιότητα των χονδρόκοκκων αδρανών, από τα οποία κυρίως εξαρτώνται τα επιφανειακά χαρακτηριστικά της αντιολισθηρής στρώσης.

Οι εκτελούμενοι εργαστηριακοί έλεγχοι είναι οι εξής:

- α. Ασφαλτικό συνδετικό
Τα προβλεπόμενα στην ΠΤΠ Α200, σε συνδυασμό με τις προδιαγραφές ASTM D 946⁷[3] και D 3381⁸[7].
- β. Αδρανή υλικά
Εκτός από τις δοκιμές που αναφέρονται στην ΠΤΠ Α265, εκτελούνται και οι εξής δοκιμές"
- | | | | | | |
|---|------------------------|---|--------|-----------------------|------|
| - | 105.1 ⁹ [1] | Σχήμακόκκων (Flakiness Index) | BS | 812 | Part |
| - | Part 3 ^[1] | Δείκτης αντίστασης σε στίλβωση (PSV) | BS | 812 | |
| - | | Δείκτης φθοράς σε απότριψη (AAV) | BS 812 | Part 3 ^[1] | |
| - | 131 ¹⁰ [2] | Φθορά σε τριβή και κρούση (Los Angeles) | ASTM | C | |
- γ. Ασφαλτόμιγμα
Κενά αέρος στο συμπυκνωμένο ασφαλτόμιγμα ASTM D 3203¹¹[8]
- δ. Τελική επιφάνεια
Επιφανειακή υφή (μέθοδος της άμμου) ASTM E 965¹²[9]

541.3.6 Έλεγχος εγκατάστασης παραγωγής ασφαλτικού σκυροδέματος

Ο έλεγχος καλής λειτουργίας της κεντρικής εγκατάστασης παραγωγής και της ομοιομορφίας του παραγόμενου ασφαλτικού σκυροδέματος θα γίνεται σύμφωνα με τα προβλεπόμενα για τα συνήθη ασφαλτομίγματα (παρ. 7 της ΠΤΠ Α265).

Ο έλεγχος της ομοιομορφίας του παραγόμενου ασφαλτομίγματος και της εφαρμογής της μελέτης σύνθεσης, θα γίνεται με εξέταση τριών τουλάχιστον δειγμάτων, με βάση το μέσο όρο τους.

⁷[3] "Standard Specification for Penetration-Graded Asphalt Cement for Use in Pavement Construction", Annual Book of ASTM Standards, vol. 04.03

⁸[7] "Standard Specification for Viscosity-Graded Asphalt Cement for Use in Pavement Construction", Annual Book of ASTM Standards, vol. 04.03

⁹[1] "Testing Aggregates", British Standards Institution

¹⁰[2] "Standard Test Method for Resistance to Degradation of Small-Size Aggregate by Abrasion and Impact in the Los Angeles Machine", Annual Book of ASTM Standards, vol. 04.03

¹¹[8] "Standard Test Method for Percent Air Voids in Compacted Dense and Open Bituminous Paving Mixtures", Annual Book of ASTM Standards, vol. 04.03

¹²[9] "Standard Test Method for Measuring Surface Macrottexture Using a Volumetric Technique", Annual Book of ASTM Standards, vol. 04.03

Οι μέγιστες επιτρεπόμενες αποκλίσεις (μέσος όρος δειγμάτων), ως προς τα αντίστοιχα ποσοστά της μελέτης σύνθεσης, των ποσοστών κοκκομετρικής διαβάθμισης των αδρανών και του ποσοστού ασφάλτου, δίδονται στον Πίνακα 541.3.6-1.

Επί πλέον, κανενός μεμονωμένου δείγματος οι αποκλίσεις δε θα υπερβαίνουν τα όρια αυτά, επαυξημένα κατά 20%.

Πίνακας 541.3.6-1: Μέγιστες επιτρεπόμενες αποκλίσεις από τη μελέτη σύνθεσης (Μ.Ο. δειγμάτων)

Μέγεθος κόσκινου	Ανοχή επί των ποσοστών διερχόμενων %
12,50 mm (1/2") και άνω	± 8
9,50 mm (3/8")	± 7
4,75 mm (No 4)	± 7
2,36 mm (No 8)	± 6
1,18 mm (No 16)	± 6
0,60 mm (No 30)	± 5
0,30 mm (No 50)	± 5
0,075 mm (No 200)	± 3
Ασφαλτος % κατά βάρος στο ασφαλτόμιγμα	± 0,4

Παρατήρηση:

Αν με την εφαρμογή των παραπάνω ανοχών προκύψει καμπύλη εκτός των επιτρεπόμενων ορίων του Πίνακα 541.3.6-1, αυτό δεν θα αποτελέσει λόγο απόρριψης του υλικού.

541.3.7 Έλεγχοι και απαιτήσεις για την τελική στρώση

Μετά την τελική συμπίκνωση, ακολουθούν οι παρακάτω έλεγχοι της ασφαλτικής στρώσης, για να διαπιστωθεί, κατά πόσον ανταποκρίνεται στις απαιτήσεις που περιλαμβάνει η σύμβαση του έργου:

α. Στάθμη

Η τελική επιφάνεια πρέπει να ανταποκρίνεται στην "ερυθρά" της μελέτης (σε συνδυασμό με την προβλεπόμενη επίκλιση), με αποκλίσεις όχι μεγαλύτερες των ± 6 mm.

β. Ομαλότητα

Παράλληλα στον άξονα της οδού, οι κυματισμοί ή άλλες τοπικές ανωμαλίες δεν πρέπει να υπερβαίνουν τα 5 mm. Η μέτρηση θα πραγματοποιείται με 4μετρο πήχη.

Εγκάρσια στον άξονα της οδού, οι αποκλίσεις δεν πρέπει να υπερβαίνουν τα 3 mm. Η μέτρηση θα πραγματοποιείται με 3μετρο πήχη.

Οι μεγαλύτερου μήκους κυματισμοί και η άνεση κυκλοφορίας, θα ελέγχονται (σε περιπτώσεις σημαντικών έργων και μετά από απαίτηση της Υπηρεσίας) με ομαλόμετρο τύπου Bump-Integrator. Ο δείκτης ανωμαλιών δε θα πρέπει να υπερβαίνει την τιμή των 130 cm/km.

γ. Πάχος στρώσης

Το πάχος της στρώσης θα ελέγχεται με λήψη καρώτων, σε πυκνότητα τρία (3) τουλάχιστον ανά 4000 m².

Ο αριθμητικός μέσος όλων των μετρήσεων πρέπει να είναι ίσος ή μεγαλύτερος από το πάχος που καθορίζει η σύμβαση του έργου. Καμία μεμονωμένη μέτρηση δεν πρέπει να υπολείπεται του προδιαγραφόμενου πάχους περισσότερο από 10%, εκτός εάν καθορίζει διαφορετικά η Υπηρεσία (π.χ. επιστρώσεις σε παλαιό ασφαλτικό υπόστρωμα).

δ. Βαθμός συμπίκνωσης

Η μέση τιμή του βαθμού συμπίκνωσης, δεν πρέπει να είναι μικρότερη από 96% και καμία μεμονωμένη τιμή δεν πρέπει να είναι μικρότερη από 94%. Ο έλεγχος γίνεται με τη μέθοδο ASTM D 1188^{13[10]}, στα δοκίμια που κόπηκαν για τον έλεγχο του πάχους.

ε. Επιφανειακή υφή

Το μέσο βάθος υφής θα ελέγχεται με τη μέθοδο της κηλίδας της άμμου κατά ASTM E 965^{14[9]}, ή με άλλη εγκεκριμένη μέθοδο, το αργότερο 7 ημέρες μετά την ολοκλήρωση της κατασκευής και πριν η οδός δοθεί στην κυκλοφορία. Για κάθε λωρίδα, θα γίνεται έλεγχος σε σημεία απέχοντα τουλάχιστον 50 m μεταξύ τους και 50 cm από το άκρο του καταστρώματος της οδού. Το συνιστώμενο και επιδιωκόμενο με τη μελέτη ελάχιστο μέσο βάθος υφής είναι 1,0 mm για τον τύπο 1 και 1,5 mm, για τον τύπο 2.

¹³[10] "Standard Test Method for Bulk Specific Gravity and Density of Compacted Bituminous Mixtures Using Paraffin-Coated Specimens", Annual Book of ASTM Standards, vol. 04.03

¹⁴[9] "Standard Test Method for Measuring Surface Macrot texture Using a Volumetric Technique", Annual Book of ASTM Standards, vol. 04.03

541.4 Περιλαμβανόμενες Δαπάνες

Στην τιμή μονάδας περιλαμβάνονται η προμήθεια και μεταφορά επιτόπου του Έργου, από οποιαδήποτε απόσταση, του κατάλληλου υλικού, καθώς και οι δαπάνες των εργασιών που αναφέρονται στην παρ.541.3.

541.5 Επιμέτρηση και Πληρωμή

- Οι εργασίες κατασκευής αντιολισθηρής ασφαλτικής στρώσης θα επιμετρώνται σε κυβικά μέτρα (m³) πλήρως περαιωμένων, ανά τύπο (ανοικτού ή κλειστού) ασφαλτοσκυροδέματος που εμφανίζεται στο Τιμολόγιο. Η επιμέτρηση θα γίνεται σύμφωνα με την παράγραφο 100.5 της παρούσας ΓΤΣΥ.
- Η (οι) ποσότητα (ες) των εργασιών που εκτελέστηκαν ικανοποιητικά, όπως αυτή (ες) επιμετρήθηκε (αν) σύμφωνα με τα ανωτέρω και εγκρίθηκε (αν) από την Υπηρεσία, θα πληρώνεται (ονται) σύμφωνα με την παράγραφο 100.5 της παρούσας ΓΤΣΥ για τους διάφορους τύπους ασφαλτοσκυροδέματος. Η (οι) τιμή (ές) μονάδας θα αποτελεί (ούν) πλήρη αποζημίωση για τα όσα ορίζονται στην ανωτέρω παράγραφο «Περιλαμβανόμενες Δαπάνες» του παρόντος άρθρου, καθώς και για κάθε άλλη δαπάνη που είναι αναγκαία σύμφωνα με τα οριζόμενα στο άρθρο 100 «Γενικοί Όροι».
-
-

542. ΑΝΤΙΟΛΙΣΘΗΡΗ ΑΣΦΑΛΤΙΚΗ ΣΤΡΩΣΗ ΚΥΚΛΟΦΟΡΙΑΣ ΠΟΡΩΔΟΥΣ ΣΥΝΘΕΣΗΣ

542.1 Πεδίο Εφαρμογής - Ορισμοί

Αυτές οι ασφαλτικές στρώσεις αφορούν στην κατασκευή πορωδών ταπήτων, ως επιφανειακή αντιολισθηρή στρώση κυκλοφορίας.

Το ασφαλτικό σκυρόδεμα που χρησιμοποιείται για την κατασκευή αντιολισθηρής στρώσης πορώδους σύνθεσης, είναι ασφαλτόμιγμα παραγόμενο και διαστρωνόμενο "εν θερμώ", αυστηρά ηλεγμένης σύνθεσης, από σκληρά αδρανή υλικά και τροποποιημένη με βελτιωτικά άσφαλο, λόγω του γεγονότος ότι η διάρκεια ζωής των πορωδών στρώσεων είναι μικρότερη συγκριτικά με άλλους τύπους αντιολισθηρών ταπήτων. Με τη μέθοδο αυτή, εξασφαλίζεται η επίτευξη εξαιρετικών επιφανειακών χαρακτηριστικών ομαλότητας, ομοιομορφίας, αντίστασης σε ολίσθηση και επιφανειακής υφής και η γρήγορη απορροφή των ομβρίων. Από τις υποκείμενες στρώσεις, πρέπει να έχει εξασφαλισθεί η στεγανότητα και η επάρκεια φέρουσας ικανότητας του οδοστρώματος. Εφαρμόζεται σε νέες κατασκευές σε οδούς με σημαντική κυκλοφορία και για την ανακαίνιση-συντήρηση παλαιών οδοστρωμάτων. Σε περίπτωση εφαρμογής της σε παλαιά οδοστρώματα, θα πρέπει προηγουμένως να ελέγχεται η επάρκεια της φέρουσας ικανότητας του υποκείμενου οδοστρώματος και να εξασφαλίζεται η ικανοποιητική συγκόλληση της τελικής στρώσης. Μία αποτελεσματική προετοιμασία, για τις συνήθεις περιπτώσεις φθορών, είναι το φρεζάρισμα "εν ψυχρώ" και στη συνέχεια μία ισχυρή συγκολλητική απάλειψη με κατιονικό γαλάκτωμα.

542.2 Υλικά

542.2.1 Αδρανή υλικά

Τα αδρανή διακρίνονται σε χονδρόκοκκα συγκρατούμενα στο κόσκινο Νο 8 (2,36 mm), σε λεπτόκοκκα διερχόμενα από το κόσκινο Νο 8 και συγκρατούμενα στο κόσκινο Νο 200 και σε παιπάλη διερχόμενη από το κόσκινο Νο 200.

Χονδρόκοκκο υλικό. Στις ασφαλτικές στρώσεις το χονδρόκοκκο κλάσμα των αδρανών είναι εκείνο που προσδίδει κυρίως τις χαρακτηριστικές αντιολισθηρές ιδιότητες (μικροϋφή και μακροϋφή) της επιφανείας του οδοστρώματος και για αυτό θα πρέπει να αποτελείται κατά 100% από αδρανές υλικό με εξαιρετικά μηχανικά χαρακτηριστικά, μεγάλη καθαρότητα και κατάλληλο σχήμα κόκκων.

Καθαρότητα και σχήμα κόκκων. Το χονδρόκοκκο κλάσμα πρέπει να προέρχεται από θραύση πετρώματος με τα προδιαγραφόμενα μηχανικά χαρακτηριστικά και να είναι απαλλαγμένα από επιβλαβείς προσμίξεις (άργιλο, οργανικά ή άλλα μαλακά εύθρυπτα υλικά). Στην περίπτωση που προέρχονται από φυσικές αποθέσεις ποταμών ή χειμάρρων, οι προς θραύση κροκάλες θα πρέπει να συγκρατούνται από κόσκινο με άνοιγμα οπής τριπλάσιο του ονομαστικού μεγέθους των κόκκων και το 90% τουλάχιστον των κόκκων που συγκρατούνται στο κόσκινο Νο 4, να έχει μία τουλάχιστον θραυσιγενή επιφάνεια και το 75% δύο ή περισσότερες.

Οι κόκκοι πρέπει να είναι κατά το δυνατόν κυβοειδούς μορφής. Ο έλεγχος του σχήματός τους θα γίνεται με τη μέθοδο BS 812 (παράγρ. 105.1)¹⁵[1], με προσδιορισμό, για το συγκρατούμενο στο κόσκινο 6,3 mm (1/4") υλικό, του "δείκτη πλακοειδούς" (Flakiness Index), ο οποίος θα πρέπει να είναι μικρότερος από 30%.

Μηχανικές ιδιότητες. Οι απαιτήσεις για τις μηχανικές ιδιότητες του χονδρόκοκκου αδρανούς υλικού αφορούν στα παρακάτω:

- Δείκτης αντίστασης σε στίλβωση PSV (Polished Stone Value), σύμφωνα με τη δοκιμή BS 812¹¹.
- Δείκτης αντίστασης σε απότριψη AAV (Aggregate Abrasion Value), σύμφωνα με τη δοκιμή BS 812¹¹.
- Αντίσταση σε τριβή και κρούση κατά Los Angeles, σύμφωνα με τη δοκιμή ASTM C 131¹⁶[2].

¹⁵[1] "Testing Aggregates", British Standards Institution

Εκτός εάν ορίζεται διαφορετικά στα σχέδια ή στην ΕΤΣΥ, οι επιτρεπόμενες τιμές τους θα είναι:

- PSV ε50
- AAVδ10
- LAδ24

Λεπτόκοκκο υλικό

Το λεπτόκοκκο κλάσμα (διερχόμενο από το κόσκινο Νο 8 και συγκρατούμενο στο κόσκινο Νο 200), πρέπει να αποτελείται από κόκκους γωνιώδεις, θραυστιγενείς και απαλλαγμένους από άργιλο ή άλλες επιβλαβείς προσμίξεις. Σε περιπτώσεις βαρείας κυκλοφορίας, είναι προτιμότερο να είναι της ίδιας προέλευσης με το χονδρόκοκκο υλικό. Στις λοιπές περιπτώσεις, μπορεί να είναι ασβεστολιθικής σύστασης ή φυσικής προέλευσης. Το ποσοστό παιπάλης στο λεπτόκοκκο κλάσμα δεν πρέπει να υπερβαίνει το 10%.

Παιπάλη

Η παιπάλη προστίθεται (σε περίπτωση έλλειψης), για να συμπληρώσει την κοκκομετρική διαβάθμιση του μίγματος των αδρανών. Μπορεί να είναι λιθοσύντριμμα ορυκτής ή άλλης προέλευσης (σκόνη από σκωρίες), υδράσβεστος, τσιμέντο, ιπτάμενη τέφρα, ή άλλη κατάλληλη ορυκτή ύλη, η οποία κατά το χρόνο χρησιμοποίησής της να είναι αρκετά ξηρή, ώστε να ρέει ελεύθερα και να μη δημιουργεί συσσωματώματα. Η παιπάλη δεν πρέπει να περιέχει άργιλο ή οργανικές προσμίξεις και να μην έχει πλαστικότητα, εκτός αν πρόκειται για τσιμέντο ή υδράσβεστο. Η συνιστώμενη κοκκομετρική διαβάθμιση της παιπάλης φαίνεται στον Πίνακα 542.2.1-1.

Πίνακας 542.2.1-1: Συνιστώμενη κοκκομετρική διαβάθμιση παιπάλης

Κοκκομετρική διαβάθμιση παιπάλης	
Κόσκινο τετραγωνικής οπής	Διερχόμενο %
600 μ (No 30)	100
300 μ (No 50)	90 - 100
75 μ (No 200)	70 - 100

542.2.2 Ασφαλικό συνδετικό

Θα χρησιμοποιείται ασφαλτος 60/70 ή, εναλλακτικά, μίγμα ασφάλτου 80/100 και 40/50, τροποποιημένη με πρόσθετα βελτιωτικά (π.χ. θερμοπλαστικά, πολυμερή, ελαστομερή, ίνες κτλ.), ύστερα από ειδική εργαστηριακή μελέτη.

Προσθήκη βελτιωτικού προσφύσεως στην ασφαλτο θα γίνεται όταν τα αδρανή παρουσιάζουν υδροφιλία ή σε ειδικές περιπτώσεις που καθορίζει η Υπηρεσία. Ο τύπος και το ακριβές ποσοστό του αντιυδροφίλου, θα καθορίζεται από το εργαστήριο, με τη δοκιμή εμβάπτισης-θλίψης ASTM D 1075¹⁷[3].

542.2.3 Μελέτη σύνθεσης

Κοκκομετρική διαβάθμιση

Το συνολικό μίγμα των αδρανών μπορεί να προκύπτει από σύνθεση δύο ή περισσότερων επί μέρους κλασμάτων, είτε να προσκομίζεται ενιαίο στο εργοστάσιο παραγωγής ασφαλτομίγματος και να χρησιμοποιείται χωρίς διαχωρισμό και ανασύνθεση, εφόσον είναι ομοιόμορφο και με σταθερή κοκκομετρική σύνθεση.

Η κοκκομετρική διαβάθμιση του συνολικού μίγματος των αδρανών υλικών (χονδρόκοκκο, λεπτόκοκκο και παιπάλη), ανάλογα με τον τύπο του ασφαλικού σκυροδέματος και το ονομαστικό μέγεθος του μέγιστου κόκκου, πρέπει να βρίσκεται μέσα στα όρια του Πίνακα 542.2.4-1. Το λεπτόκοκκο κλάσμα θα περιορίζεται στο ελάχιστο απαιτούμενο, για το "σφήνωμα" των χονδρών κόκκων.

Τα όρια κοκκομετρικής διαβάθμισης που δίδονται στον Πίνακα 542.2.4-1, ισχύουν κατά βάρος, εφόσον τα ειδικά βάρη του χονδρόκοκκου και του λεπτόκοκκου υλικού δε διαφέρουν πάνω από 5%. Αν υπάρχει μεγαλύτερη διαφορά, τα όρια του πίνακα και οι αναλογίες σύνθεσης κατά βάρος του συνολικού μίγματος αδρανών, θα πρέπει να αναχθούν, σύμφωνα με τα ειδικά βάρη τους.

Ανθεκτικότητα σε αποσάθρωση (υγεία)

Η δοκιμή θα γίνεται με την πρότυπη μέθοδο AASHTO T 104¹⁸[4] (με χρησιμοποίηση θεικού νατρίου). Η απώλεια (σε ποσοστό στα εκατό κατά βάρος) δεν θα πρέπει να είναι μεγαλύτερη από 9%.

¹⁶[2] "Standard Test Method for Resistance to Degradation of Small-Size Aggregate by Abrasion and Impact in the Los Angeles Machine", Annual Book of ASTM Standards, vol. 04.03

¹⁷[3] "Standard Specification for Penetration-Graded Asphalt Cement for Use in Pavement Construction", Annual Book of ASTM Standards, vol. 04.03

¹⁸[4] "Standard Test Method for Effect of Water on Cohesion of Compacted Bituminous Mixtures", Annual Book of ASTM Standards, vol. 04.03

Ισοδύναμο άμμου

Το ισοδύναμο άμμου θα προσδιορίζεται σύμφωνα με την πρότυπη μέθοδο AASHTO T 176¹⁹[5] επί του μίγματος των αδρανών (πριν από την προσθήκη της ασφάλτου και της πρόσθετης παιπάλης) και πρέπει να είναι μεγαλύτερο του 55.

Ποσοστό ασφάλτου

Το βέλτιστο ποσοστό ασφάλτου θα καθορίζεται από το εργαστήριο.

542.2.4 Αποκλίσεις από τη μελέτη σύνθεσης

Ο έλεγχος της ομοιομορφίας του παραγομένου ασφαλτομίγματος και της εφαρμογής της μελέτης σύνθεσης, θα γίνεται με εξέταση τριών τουλάχιστον δειγμάτων, με βάση τον μέσο όρο τους.

Οι μέγιστες επιτρεπόμενες αποκλίσεις (μέσος όρος δειγμάτων) των ποσοστών κοκκομετρικής διαβάθμισης των αδρανών και του ποσοστού ασφάλτου, δίδονται στον Πίνακα 542.3.4-1. Επί πλέον, κανενός μεμονωμένου δείγματος οι αποκλίσεις δεν θα υπερβαίνουν τα όρια αυτά, επαυξημένα κατά 20%. Όλες οι δαπάνες των εργαστηριακών ελέγχων βαρύνουν τον ανάδοχο. Η επιλογή του εργαστηρίου θα γίνεται από τον ανάδοχο και θα ζητείται έγκριση από την Υπηρεσία.

Πίνακας 542.2.4-1: Κοκκομετρική διαβάθμιση των αδρανών

Μέγεθος κόσκιου τετραγωνικής οπής (ASTM)	Ονομαστικό μέγεθος μέγιστου κόκκου	
	12,5 mm	9,5 mm
	Ποσοστό διερχόμενο από τα αντίστοιχα κόσκινα	
19,00 mm (3/4")	100	100
12,50 mm (1/2")	90 - 100	100
9,50 mm (3/8")	60 - 100	90 - 100
4,75 mm (No 4)	15 - 40	30 - 50
2,36 mm (No 8)	4 - 12	5 - 15
1,18 mm (No 16)	-	-
0,30 mm (No 50)	-	-
0,07 mm (No 200)	2 - 5	2 - 5
Συνιστώμενο πάχος στρώσης	4 - 5 cm	3 - 4 cm

Πίνακας 542.2.4-2: Μέγιστες επιτρεπόμενες αποκλίσεις από τη μελέτη σύνθεσης (Μ.Ο. δειγμάτων)

Μέγεθος κόσκιου [mm]	ε12,50	9,50	4,75	2,36	1,18	0,60	0,30	0,075
Ανοχή επί των ποσοστών διερχομένων %	± 8	± 7	± 7	± 6	± 6	± 5	± 5	± 3

Ασφαλτος % κατά βάρος στο ασφαλτόμιγμα ± 0,4

Παρατήρηση: Αν με την εφαρμογή των παραπάνω ανοχών προκύψει καμπύλη εκτός των επιτρεπομένων ορίων του Πίνακα 542.2.4-2, αυτό δεν θα αποτελέσει λόγο απόρριψης του υλικού.

542.2.5 Χαρακτηριστικά ασφαλτομίγματος

Για τον προσδιορισμό του βέλτιστου ποσοστού ασφάλτου, ακολουθείται η διαδικασία με το ορυκτέλαιο, που έχει αναπτύξει στις ΗΠΑ η Ομοσπονδιακή Υπηρεσία Αυτοκινητοδρόμων (FHWA).

Τα δοκίμια Marshall κατασκευάζονται με 50 κτύπους σε κάθε πλευρά τους και τα κενά αέρος (% συμπυκνωμένου ασφαλτομίγματος) πρέπει να είναι 18 - 24 %.

Κατά τον έλεγχο της υδροφιλίας με τη δοκιμή εμβάπτισης-θλίψης, ο ελάχιστος λόγος αντοχών πρέπει να είναι 0,5 (τα δοκίμια κατασκευάζονται με φορτίο συμπίεσης 140 kg/cm² (2000 psi) και με ανάμιξη αδρανών και ασφάλτου, αφού προθερμανθούν στη βέλτιστη θερμοκρασία ανάμιξης).

542.3 Εκτέλεση Εργασιών

542.3.1 Παραγωγή του ασφαλτομίγματος

Παράγεται στις ίδιες εγκαταστάσεις με τα συνήθη ασφαλτομίγματα, σύμφωνα με την ΠΤΠ Α265 (παράγρ. 4). Σε σύγκριση με άλλες συνθέσεις αδρανών, το χονδρόκοκκο κλάσμα θερμαίνεται περισσότερο, λόγω της παρουσίας μικρού ποσοστού λεπτόκοκκου υλικού. Πρέπει λοιπόν να λαμβάνονται μέτρα, ώστε η θερμοκρασία των αδρανών να μην είναι πολύ υψηλή και να διατηρείται σταθερή καθ' όλη τη διάρκεια της παραγωγής του ασφαλτομίγματος

Επειδή η ψύξη των ασφαλτομιγμάτων που διαστρώνονται σε λεπτό πάχος είναι ταχεία, οι θερμοκρασίες παραγωγής είναι κάπως υψηλότερες, από τις αντίστοιχες των ασφαλτομιγμάτων συνήθους πάχους. Η

¹⁹[5] "Standard Method of Test for Soundness of Aggregate by Use of Sodium Sulfate or Magnesium Sulfate", Standard Specifications for Transportation Materials and Methods of Sampling and Testing, Part II, The American Association of State Highway and Transportation Officials (AASHTO)

Θερμοκρασία ανάμιξης (θερμοκρασία στην έξοδο του αναμικτήρα) πρέπει να είναι 150° - 170° C, θα ζητούνται πάντως πληροφορίες από το αρμόδιο εργαστήριο ελέγχου, σε συνδυασμό με τις οδηγίες του κατασκευαστή του βελτιωτικού-τροποποιητικού της ασφάλτου.

Επισημαίνεται η ανάγκη τήρησης των θερμοκρασιών και κυρίως κατά την ανάμιξη, λόγω του κινδύνου αλλοίωσης της ασφάλτου. Κατά τη μεταφορά του ασφαλτομίγματος πρέπει να λαμβάνονται τα κατάλληλα μέτρα για ελαχιστοποίηση των θερμικών απωλειών, ώστε κατά τη διάστρωση να τηρούνται οι ελάχιστες θερμοκρασίες, που αναφέρονται παρακάτω.

Η χρήση πετρελαίου, για την ευχερή εκφόρτωση των αυτοκινήτων μεταφοράς, απαγορεύεται.

542.3.2 Απορροή ομβρίων, στρώση έδρασης, συγκολλητική επάλειψη

Η στρώση έδρασης των πορωδών ταπήτων θα είναι ασφαλτοσκυρόδεμα πυκνής σύνθεσης και κατάλληλης επίκλισης, ώστε να εξασφαλίζεται η ομαλή απορροή των ομβρίων από την επιφάνεια της στρώσης έδρασης, χωρίς να εισέρχεται νερό στις υποκείμενες στρώσεις. Το νερό της βροχής πρέπει να ρέει εγκάρσια στον άξονα της οδού και ανεμπόδιστα προς το μη ενισχυμένο έρεισμα, το οποίο πρέπει να είναι ανθεκτικό στην επίδραση παγετού (αντιπαγετική στρώση) και να βρίσκεται 1 cm χαμηλότερα από την επιφάνεια της στρώσης έδρασης του πορώδη τάπητα, αν αυτό δεν επιδρά αρνητικά στην ασφάλεια της κυκλοφορίας. Πρέπει επίσης να δίδεται προσοχή, στη μη παρεμπόδιση της απορροής των ομβρίων λόγω παρουσίας φυτών στο έρεισμα.

Λόγω του μικρού πάχους των πορωδών ταπήτων, απαιτείται συγκολλητική επάλειψη με μικρή ποσότητα ασφαλτικού γαλακτώματος (να παραμένουν τελικά τουλάχιστον 300 g/m² ασφαλτικού συνδετικού), για την αποφυγή δημιουργίας επιφάνειας ολίσθησης του τάπητα πάνω στην επιφάνεια έδρασης, καθώς και για πρόσθετη στεγανοποίηση της επιφάνειας της στρώσης έδρασης.

Αποβλέποντας στην επιτυχία μίας ομοιογενούς επάλειψης πάνω σε όλη την επιφάνεια, η διάχυση πρέπει να πραγματοποιείται με διανομέα ασφάλτου και με αραιωμένο ασφαλτικό γαλάκτωμα με περιεκτικότητα 30% σε άσφαλο. (Γαλάκτωμα με περιεκτικότητα σε άσφαλο π.χ. 60% αραιώνεται προσεκτικά, με προσθήκη υδατικής φάσης 100% - ζητούνται οδηγίες από το εργοστάσιο παραγωγής του γαλακτώματος - για λήψη γαλακτώματος που να δίδει υπόλειμμα ασφαλτικού 30%).

542.3.3 Διάστρωση ασφαλτικού σκυροδέματος

Η διάστρωση θα γίνεται σε όλο το πλάτος του δρόμου, χωρίς κατά μήκος ραφές. Αν αυτό δεν είναι δυνατόν (π.χ. λόγω παρεμπόδισης της κυκλοφορίας), η ένωση των λωρίδων θα γίνεται με προσεκτική θέρμανση της ήδη κατασκευασμένης επιφάνειας, ώστε να μην εμποδίζεται η απορροή. Στις κατά μήκος ή εγκάρσιες στον άξονα της οδού ραφές απαγορεύεται η επάλειψη με ασφαλτικό, ή η κατασκευή αρμού συγκόλλησης, λόγω παρεμπόδισης της απορροής των ομβρίων.

Η ελάχιστη θερμοκρασία διάστρωσης εξαρτάται από τον τύπο του ασφαλτομίγματος και της ασφάλτου, το πάχος της στρώσης και τις επικρατούσες καιρικές συνθήκες και θα καθορίζεται από την Υπηρεσία. Τα συνήθη όρια θερμοκρασιών είναι 90° - 120° C.

Σε περίπτωση βροχής, δυνατού ανέμου ή θερμοκρασιών κάτω των 20° C, οι εργασίες θα διακόπτονται. Δεν επιτρέπεται επίσης διάστρωση, παρουσία νερού στην επιφάνεια έδρασης των πορωδών ταπήτων.

542.3.4 Συμπύκνωση

Θα γίνεται ελαφρά κυλίνδρωση με οδοστρωτήρα 8-10 t με λείους κυλίνδρους (συνήθως αρκούν 1-2 διελεύσεις).

Η υπερβολική συμπύκνωση, ή συμπύκνωση όταν το ασφαλτόμιγμα έχει ψυχθεί, θα οδηγήσει σε θραύση των αδρανών.

542.3.5 Ποιοτικοί έλεγχοι

Έλεγχοι υλικών κατασκευής

Ισχύουν οι γενικές αρχές που εφαρμόζονται και για τα συνήθη ασφαλτομίγματα (ΠΤΠ Α265, παράγρ. 6 και 7).

Ιδιαίτερη προσοχή εφιστάται στην ποιότητα των χονδρόκοκκων αδρανών, από τα οποία κυρίως εξαρτάται η αντιολισθηρότητα της στρώσης.

Οι εκτελούμενοι εργαστηριακοί έλεγχοι είναι οι εξής:

(α)	Αδρανή υλικά				
-	105.1 ²⁰ [1]	Σχήμακόκκων (Flakiness Index)	BS	812	Part
-	Part 3 ^[1]	Δείκτης αντίστασης σε στίλβωση (PSV)	BS	812	
-		Δείκτης φθοράς σε απότριψη (AAV)	BS	812	Part 3 ^[1]

²⁰[1] "Testing Aggregates", British Standards Institution

-	131 ²¹ [2]	Φθορά σε τριβή και κρούση (Los Angeles)	ASTM	C
(β)	Ασφαλτόμιγμα, ασφαλτικό συνδετικό - βελτιωτικό ασφάλτου			
-	2	Μελέτη σύνθεσης για πορώδεις τάπητες	FHWA-RD-	
-		Δοκιμή Cantabro		

Λειτουργία εγκατάστασης παραγωγής ασφαλτικού σκυροδέματος. Ισχύουν τα προβλεπόμενα για τα συνήθη ασφαλτομίγματα (παράγρ. 7 της ΠΤΠ Α265).

Έλεγχοι και απαιτήσεις για την τελική στρώση. Μετά την τελική συμπύκνωση, ακολουθούν οι παρακάτω έλεγχοι της ασφαλτικής στρώσης, για να διαπιστωθεί, κατά πόσον ανταποκρίνεται στις απαιτήσεις που περιλαμβάνει η σύμβαση του έργου:

- (α) Στάθμη
Η τελική επιφάνεια πρέπει να ανταποκρίνεται στην “ερυθρά” της μελέτης (σε συνδυασμό με την προβλεπόμενη επίκλιση), με αποκλίσεις όχι μεγαλύτερες των ± 6 mm.
- (β) Ομαλότητα
Παράλληλα στον άξονα της οδού, οι κυματισμοί ή άλλες τοπικές ανωμαλίες δεν πρέπει να υπερβαίνουν τα 5 mm. Η μέτρηση θα πραγματοποιείται με 4μετρο πήχη.
Εγκάρσια στον άξονα της οδού, οι αποκλίσεις δεν πρέπει να υπερβαίνουν τα 3 mm. Η μέτρηση θα πραγματοποιείται με 3μετρο πήχη.
Οι μεγαλύτερου μήκους κυματισμοί και η άνεση κυκλοφορίας, θα ελέγχονται (σε περιπτώσεις σημαντικών έργων και μετά από απαίτηση της Υπηρεσίας) με ομαλόμετρο τύπου Bump-Integrator. Ο δείκτης ανωμαλιών δεν θα πρέπει να υπερβαίνει την τιμή των 130 cm/km.
- (γ) Πάχος στρώσης
Το πάχος της στρώσης θα ελέγχεται με λήψη καρτών, σε πυκνότητα τρία (3) τουλάχιστον ανά 4000 m².
Ο αριθμητικός μέσος όλων των μετρήσεων πρέπει να είναι ίσος ή μεγαλύτερος από το πάχος που καθορίζει η σύμβαση του έργου. Καμία μεμονωμένη μέτρηση δεν πρέπει να υπολείπεται του προδιαγραφόμενου πάχους περισσότερο από 10%, εκτός εάν καθορίζει διαφορετικά η Υπηρεσία (π.χ. επιστρώσεις σε παλαιό ασφαλτικό υπόστρωμα).

542.4 Περιλαμβανόμενες Δαπάνες

Στην τιμή μονάδας περιλαμβάνονται η προμήθεια και μεταφορά επιτόπου του Έργου, από οποιαδήποτε απόσταση, του κατάλληλου υλικού, καθώς και οι δαπάνες των εργασιών που αναφέρονται στην παρ.542.3.

542.5 Επιμέτρηση και Πληρωμή

- Οι εργασίες κατασκευής αντισθητικού πορώδους ασφαλτοτάπητα θα επιμετρώνται σε κυβικά μέτρα (m³) πλήρως περαιωμένων, ανά τύπο σύνθεσης αδρανών που εμφανίζεται στο Τιμολόγιο. Η επιμέτρηση θα γίνεται σύμφωνα με την παράγραφο 100.5 της παρούσας ΓΤΣΥ.
- Η (οι) ποσότητα (ες) των εργασιών που εκτελέστηκαν ικανοποιητικά, όπως αυτή (ες) επιμετρήθηκε (αν) σύμφωνα με τα ανωτέρω και εγκρίθηκε (αν) από την Υπηρεσία, θα πληρώνεται (ονται) ανά τύπο σύνθεσης αδρανών σύμφωνα με την παράγραφο 100.5 της παρούσας ΓΤΣΥ. Η (οι) τιμή (ές) μονάδας θα αποτελεί (ούν) πλήρη αποζημίωση για τα όσα ορίζονται στην ανωτέρω παράγραφο «Περιλαμβανόμενες Δαπάνες» του παρόντος άρθρου, καθώς και για κάθε άλλη δαπάνη που είναι αναγκαία σύμφωνα με τα οριζόμενα στο άρθρο 100 «Γενικοί Όροι».

559. ΑΠΟΚΑΤΑΣΤΑΣΗ ΟΔΟΣΤΡΩΜΑΤΩΝ

559.1 Πεδίο Εφαρμογής - Ορισμοί

Περιλαμβάνεται η αποκατάσταση οδοστρωμάτων οδών, στις οποίες εκτελείται εκσκαφή σκαμμάτων για την εγκατάσταση αγωγών ή κατασκευή τεχνικών έργων (φρεατίων κτλ.). Η αποκατάσταση του οδοστρώματος θα καλύψει υποχρεωτικά όλη την επιφάνεια των οδών που θα έχει καθαιρεθεί.

559.2 Υλικά

Τα χρησιμοποιούμενα υλικά είναι:

- Υλικό υπόβασης της ΠΤΠ Ο150

²¹[2] “Standard Test Method for Resistance to Degradation of Small-Size Aggregate by Abrasion and Impact in the Los Angeles Machine”, Annual Book of ASTM Standards, vol. 04.03

- Ασφαλτική προεπάλειψη της ΠΤΠ ΑΣ-11 και Α-201
- Ασφαλτικό της ΠΤΠ Α265 τύπου Β
- Σκυρόδεμα κατηγορίας C16/20

559.3 Εκτέλεση Εργασιών

Μετά την τοποθέτηση του αγωγού μέσα στην τάφρο και ύστερα από την εκτέλεση των δοκιμασιών που προβλέπονται πρέπει αυτή να επανεπιχωθεί αμέσως και να συμπυκνωθεί το υλικό πληρώσεως. Η οριστική ανακατασκευή του οδοστρώματος πρέπει να εκτελεσθεί αμέσως. Η σύνδεση με το υφιστάμενο οδόστρωμα πρέπει να γίνει με ευθύγραμμη και αιχμηρή ακμή, να είναι δε ομαλή και συνεκτική.

Σπασμένα κομμάτια οδοστρώματος κοντά στην ακμή πρέπει να απομακρύνονται με νέα κοπή, με μηχανήμα κοπής οδοστρωμάτων. Η αποκατάσταση του οδοστρώματος πρέπει να εκτελεσθεί κατά τον ίδιο τρόπο και στην ίδια ποιότητα με το συνεχόμενο οδόστρωμα.

Αν κατ' εξαίρεση, η οριστική αποκατάσταση του οδοστρώματος δεν μπορεί να γίνει αμέσως, πρέπει ευθύς μετά την επαναπλήρωση της τάφρου του αγωγού, αυτή να κλεισθεί με προσωρινή επικάλυψη με ασφαλτόμιγμα. Αν εμφανισθούν βλάβες της προσωρινής επικάλυψης, πρέπει αυτές να αποκατασταθούν αμέσως.

Η επαναφορά των ασφαλικών οδοστρωμάτων περιλαμβάνει την κατασκευή :

- (12) Υπόβασης συνολικού τελικού πάχους τουλάχιστον 25 cm που θα κατασκευασθεί σύμφωνα με την ΠΤΠ Ο150, με θραυστό υλικό διαβάθμισης Β ή Γ, είτε από ασβεστολιθικό υλικό λατομείου, είτε προέλευσης χειμάρρου.
- (13) Ασφαλτική προεπάλειψη με ασφαλτικό διάλυμα ME-O ή ασφαλτικό γαλάκτωμα σύμφωνα με τις ΠΤΠ ΑΣ-11 και Α-201
- (14) Ασφαλτικό οδόστρωμα που αποτελείται από μία στρώση κυκλοφορίας και θα κατασκευασθεί σύμφωνα με την ΠΤΠ Α 265 τύπου Β σε συμπυκνωμένο πάχος τουλάχιστον 5 cm από αδρανές ασβεστολιθικό υλικό λατομείου.

Η αποκατάσταση της επιφάνειας του οδοστρώματος με σκυρόδεμα περιλαμβάνει την κατασκευή:

- (1) Υπόβασης συνολικού τελικού πάχους 15 cm που θα κατασκευασθεί σύμφωνα με την ΠΤΠ Ο150, με θραυστό υλικό διαβάθμισης Β ή Γ, είτε από ασβεστολιθικό υλικό λατομείου, είτε προέλευσης χειμάρρου.
- (2) Σκυρόδεμα κατηγορίας C16/20, τελικού πάχους 15 cm.

559.4 Περιλαμβανόμενες Δαπάνες

Περιλαμβάνονται οι δαπάνες για όλες τις εργασίες, τα υλικά και τη χρήση κάθε είδους εξοπλισμού, που απαιτούνται για την πλήρη και έντεχνη, κατά τα ανωτέρω και κατά τα λοιπά συμβατικά τεύχη και σχέδια της μελέτης, εκτέλεση των εργασιών αποκατάστασης ασφαλικών οδοστρωμάτων.

559.5 Επιμέτρηση - Πληρωμή

Οι εργασίες αποκατάστασης ασφαλικών οδοστρωμάτων θα επιμετρώνται σε τετραγωνικά μέτρα (m²) πλήρως περαιωμένων, για κάθε τύπο αποκατάστασης (άσφαλτο, σκυρόδεμα) που εμφανίζεται στο Τιμολόγιο. Η επιμέτρηση θα γίνεται σύμφωνα με την παράγραφο 100.5 της παρούσας ΓΤΣΥ. Η επιφάνεια θα υπολογίζεται από το μήκος της αποκατάστασης επί το "συμβατικό πλάτος του σκάμματος", προσαυξημένο κατά 2 x 0,10 = 0,20 m.

Η (οι) ποσότητα (ες) των εργασιών που εκτελέστηκαν ικανοποιητικά, όπως αυτή (ες) επιμετρήθηκε (αν) σύμφωνα με τα ανωτέρω και εγκρίθηκε (αν) από την Υπηρεσία, θα πληρώνεται (ονται) σύμφωνα με την παράγραφο 100.5 της παρούσας ΓΤΣΥ για τους διάφορες τύπους αποκατάστασης οδοστρωμάτων. Η (οι) τιμή (ές) μονάδας θα αποτελεί (ούν) πλήρη αποζημίωση για τα όσα ορίζονται στην ανωτέρω παράγραφο «Περιλαμβανόμενες Δαπάνες» του παρόντος άρθρου, καθώς και για κάθε άλλη δαπάνη που είναι αναγκαία σύμφωνα με τα οριζόμενα στο άρθρο 100 «Γενικοί Όροι».

600. ΟΔΟΦΩΤΙΣΜΟΣ

601. ΥΠΟΔΟΜΗ ΟΔΟΦΩΤΙΣΜΟΥ

601.1 Πεδίο Εφαρμογής - Ορισμοί

Στην υποδομή του οδοφωτισμού περιλαμβάνονται:

- Η εκσκαφή και επανεπίχωση σκαμμάτων για την τοποθέτηση των σωληνώσεων διέλευσης καλωδίων, των φρεατίων και της θεμελίωσης των ιστών φωτισμού
- Η προμήθεια και τοποθέτηση των σωλήνων διέλευσης καλωδίων
- Η προμήθεια και τοποθέτηση των καλωδίων
- Η κατασκευή της βάσης έδρασης των ιστών φωτισμού
- Η προμήθεια και τοποθέτηση αγωγού γείωσης με τους ακροδέκτες και τις πλάκες

- Η προκατασκευή και τοποθέτηση των φρεατίων επίσκεψης των συνδέσεων των καλωδίων
- Η προκατασκευή και τοποθέτηση των φρεατίων έλξης καλωδίων
- Η κατασκευή και τοποθέτηση των κιβωτίων ηλεκτρικής διανομής (πίλλαρ)
- Οι δοκιμές καλής λειτουργίας του ηλεκτρικού δικτύου

601.2 Υλικά

Τα χρησιμοποιούμενα υλικά είναι:

- (1) Σκυρόδεμα εγκιβωτισμού σωλήνων κατηγορίας C12/15
- (2) Σκυρόδεμα φρεατίων και βάσεων ιστών κατηγορίας C20/25
- (3) Σιδηρούς οπλισμός σκυροδέματος κατηγορίας S500 KTX
- (4) Χυτοσιδηρά καλύμματα φρεατίων
- (5) Σωλήνας PVC Φ50 4 bar
- (6) Χάλκινος αγωγός γείωσης πολύκλωνος διατομής 25 mm², σύμφωνα με VDE 0251/51 & 52
- (7) Χάλκινος αγωγός γείωσης μονόκλωνος διατομής 6 mm², σύμφωνα με VDE 0251/51 & 52
- (8) Σωλήνας PE Φ90 6 bar
- (9) Σωλήνας PE Φ50 6 bar
- (10) Σωλήνας σιδηρός γαλβανισμένος (ISO-MEDIUM-πράσινη ετικέτα) Φ101,6 (4")
- (11) Γαλβανισμένο (σύμφωνα με DIN 50976) σύρμα (οδηγός) διατομής 5 mm²
- (12) Πλάκα γείωσης από ηλεκτρολυτικό χαλκό διαστάσεων 500x500x5 mm
- (13) Γαλβανισμένα (σύμφωνα με DIN 50976) αγκύρια με κοχλίωση από χάλυβα κατηγορίας S400 KTX
- (14) Καλώδια τύπου NYM ονομαστικής τάσης 300/500 V (κατά VDE) χαρακτηριζόμενα ως τύπου AO5VV-U ή R με μόνωση από θερμοπλαστικό υλικό PVC, σύμφωνα με ΕΛΟΤ 563.4 και VDE 0281 με:
 - Μονόκλωνο αγωγό διατομής 4 mm²
 - Πολύκλωνο αγωγό διατομής 6 mm²
 - Διατομής 3x1,5 mm²
- (15) Καλώδια τύπου NYG διατομής 4x10 mm² ονομαστικής τάσης 600/1000 V (κατά VDE) χαρακτηριζόμενα ως τύπου JIVV-U ή S με μόνωση από θερμοπλαστικό υλικό PVC και μανδύα από χλωριούχο πολυβινύλιο, σύμφωνα με ΕΛΟΤ 843/85.
 - Διατομής 2x10 mm²
 - Διατομής 3x10 mm²
 - Διατομής 4x10 mm²
- (16) Ακροδέκτης γείωσης (σφικτήρας) για αγωγό διατομής 25 έως 35 mm²
- (17) Υλικά κατασκευής του κιβωτίου ηλεκτρικής διανομής (πίλλαρ) σύμφωνα με Απόφαση ΥΠΕΧΩΔΕ ΕΗ1/Ο/481/02.08.86, ΦΕΚ 573B/09.09.86
- (18) Γαλβανισμένοι (σύμφωνα με DIN 50976) κοχλίες, περικόχλια και λοιπά μικροϋλικά
- (19) Άμμος λατομείου εγκιβωτισμού σωληνώσεων

601.3 Εκτέλεση Εργασιών

601.3.1 Γενικά

Οι εργασίες γίνονται σύμφωνα με τους ισχύοντες κανονισμούς ασφαλείας για ηλεκτρικά δίκτυα καθώς και με τις απαιτήσεις του οργανισμού παροχής ηλεκτρικής ενέργειας.

Επιβάλλεται η πασσάλωση της χάραξης της τάφρου στα τμήματα, όπου προκύπτει ανάγκη εκτροπής (από την τυπική χάραξη) λόγω εμποδίων, και η αποδοχή της από τον επιβλέποντα εφόσον το νέο μήκος είναι >5% του συνολικού μήκους που ορίζεται στα σχέδια.

601.3.2 Εκσκαφή και επανεπίχωση τάφρων

Για την τοποθέτηση των σωλήνων διέλευσης καλωδίων διανοίγονται τάφροι (βάθους περίπου 70 cm) στις θέσεις που προβλέπονται από τα σχέδια της μελέτης σε βάθος 10 cm κάτω από την προβλεπόμενη στάθμη των σωλήνων. Κάτω από τους σωλήνες και μέχρι 10 cm πάνω από αυτούς η τάφρος επανεπιχώνεται με άμμο ενώ το υπολειπόμενο βάθος μέχρι την επιφάνεια συμπληρώνεται με κατάλληλα υλικά επιχωμάτων με κοκκοδιαβάθμιση η οποία διέρχεται 100% από το κόσκινο βρόχου 25 mm. Οι διαστάσεις της τάφρου καθορίζονται από τα σχέδια της μελέτης, όμως αυτή δεν μπορεί να έχει πλάτος μικρότερο από 300 mm. Το υλικό της επανεπίχωσης συμπυκνώνεται ώστε να δέχεται τα φορτία που προβλέπονται στην επιφάνεια της τάφρου.

601.3.3 Τοποθέτηση σωλήνων για τη διέλευση καλωδίων

Οι σωλήνες ΡΕ ή γαλβανισμένου σιδήρου τοποθετούνται στην τάφρο και στερεώνονται κατάλληλα ώστε να εμποδίζεται η μετακίνησή τους και ο αποχωρισμός τους κατά τη διάρκεια των εργασιών επανεπίχωσης ή εγκιβωτισμού σε σκυρόδεμα.

Όπου χρησιμοποιούνται σιδηροσωλήνες αυτοί θα εκτείνονται κατά 50 cm πέραν του απολύτως απαραίτητου μήκους (π.χ. στα τμήματα διέλευσης από φορείς τεχνικών έργων).

Εφόσον διακόπτεται η εργασία τοποθέτησης των σωλήνων τότε τοποθετείται επιστόμιο στα άκρα του σωλήνα. Οι σωλήνες πρέπει να παραμένουν εσωτερικά καθαροί και πριν να τοποθετηθούν τα καλώδια, μπορεί να ελέγχεται η κατάσταση με διέλευση σφαίρας διαμέτρου ίσης με το 85% της διαμέτρου του σωλήνα.

Οι σωλήνες επιτρέπεται να κάμπτονται, χωρίς να αλλοιώνεται η εσωτερική διάμετρός τους, με ελάχιστη ακτίνα καμπυλότητας 12πλάσια της διαμέτρου των.

Οι σιδηροσωλήνες μεταξύ τους συνενώνονται με κοχλιωτούς συνδέσμους.

Τα άκρα των σιδηροσωλήνων δεν επιτρέπεται να φέρουν κοφτερές ακμές που τραυματίζουν τα καλώδια.

Στις διαβάσεις καλωδίων κάτω από οδόστρωμα ή όπου αλλού ορίζεται στα σχέδια οι σωλήνες εγκιβωτίζονται σε σκυρόδεμα κατηγορίας C12/15 με διαστάσεις σύμφωνα με τα σχέδια.

601.3.4 Έλξη καλωδίων

Η έλξη καλωδίων γίνεται με γαλβανισμένο σύρμα οδηγό που τοποθετείται στους σωλήνες διέλευσης καλωδίων. Κατά την έλξη των καλωδίων πρέπει να εμποδίζεται με κάθε τρόπο η εισαγωγή υγρασίας εντός του σωλήνα.

Στην περίπτωση που η έλξη γίνεται με άλλο τρόπο, εκτός από χειρωνακτικά, θα χρησιμοποιείται δυναμόμετρο.

601.3.5 Εγκατάσταση γείωσης

Ο αγωγός γείωσης τοποθετείται στην ίδια τάφρο με τους σωλήνες διέλευσης καλωδίων. Αυτός συνδέεται με τους ακροδέκτες των ιστών και το πιλλαρ με αγωγό διατομής 6 mm² μέσω σφικτήρα. Οι πλάκες γείωσης τοποθετούνται εντός του εδάφους σε βάθος 1,00 m και συνδέονται με τον αγωγό γείωσης με αγωγό διατομής 6 mm².

601.3.6 Φρεάτια έλξης και επίσκεψης συνδεσμολογίας καλωδίων

Τα φρεάτια είναι προκατασκευασμένα σύμφωνα με τα σχέδια από σκυρόδεμα κατηγορίας C20/25 με διπλό χυτοσιδηρό κάλυμμα με στεγάνωση και τοποθετούνται εντός της τάφρου καλωδίων στις θέσεις που ορίζουν τα σχέδια. Η επανεπίχωση γύρω από τα φρεάτια γίνεται με άμμο λατομείου και αποκαθίσταται η φυσική ή τεχνική επιφάνεια του εδάφους στην αρχική της κατάσταση.

601.3.7 Βάσεις ιστών οδοφωτισμού

Οι βάσεις στήριξης ιστών κατασκευάζονται από σκυρόδεμα είτε ως προκατασκευασμένη επιφανειακή θεμελίωση είτε ως πάσσαλοι σύμφωνα με τη μελέτη. Η στήριξη των πασσάλων σκυροδέματος με τη μέθοδο της διάτρησης ή ακόμη και έμπηξης σιδηρών πασσάλων συνιστάται για υψηλούς ιστούς (H>20 m).

Κατασκευή προκατασκευασμένης βάσης. Πριν από την τοποθέτηση των προκατασκευασμένων βάσεων ελέγχεται από τον επιβλέποντα το σκάμμα για τις πραγματικές συνθήκες του εδάφους θεμελίωσης και αναλόγως λαμβάνονται μέτρα.

Η κατασκευή των βάσεων έδρασης των ιστών από σκυρόδεμα κατηγορίας C20/25 και η τοποθέτησή τους μέσα στα σκάμματα γίνεται σύμφωνα με τα σχέδια της μελέτης. Μέσα στο σκυρόδεμα τοποθετείται το σύστημα αγκυρίων με κοχλίωση τα οποία πρέπει να παραμένουν κάθετα ως προς την επιφάνεια της βάσης κατά τη διάρκεια της σκυροδέτησης. Η στάθμη τοποθέτησης της προκατασκευασμένης βάσης πρέπει να είναι σύμφωνα με τα σχέδια.

Η επανεπίχωση γύρω από τις βάσεις γίνεται με άμμο λατομείου και αποκαθίσταται η φυσική ή τεχνητή επιφάνεια του εδάφους στην αρχική της κατάσταση.

Κατασκευή βάσης με πασσάλους. Αυτή γίνεται σύμφωνα με τη μελέτη.

601.3.8 Κιβώτιο ηλεκτρικής διανομής (ΠΙΛΛΑΡ)

Κατασκευή ΠΙΛΛΑΡ από προκατασκευασμένα τεμάχια και υλικά ενσωματούμενα επιτόπου περιλαμβανομένης και της βάσης έδρασης από οπλισμένο σκυρόδεμα κατηγορίας C12/15 για κάθε τύπο που ορίζεται ανάλογα με τον αριθμό αναχωρήσεων.

601.4 Περιλαμβανόμενες Δαπάνες

- Οι εργασίες εκσκαφής, επανεπίχωσης καθώς και επαναφοράς, στη θέση των σκαμμάτων, της φυσικής ή τεχνητής επιφάνειας, στην αρχική της ποιοτική κατάσταση με αποκατάσταση τυχόν προϋπάρχοντος οδοστρώματος ή πεζοδρομίου κτλ.
- Οι εργασίες πλήρους κατασκευής των βάσεων θεμελίωσης των ιστών, των φρεατίων και των λοιπών στοιχείων που ολοκληρώνουν το σύστημα της υποδομής οδοφωτισμού ώστε να είναι έτοιμο να δεχθεί το σύστημα επιδομής οδοφωτισμού (ιστοί, φωτιστικά, κτλ.).

- Η προμήθεια και η εγκατάσταση όλων των υλικών, καλωδίων και σωλήνων διέλευσης αυτών, γειώσεων και μικροϋλικών, τη μεταφορά επιτόπου του έργου και την ενσωμάτωση στο έργο.
- Ο εγκιβωτισμός των σωλήνων διέλευσης.
- Η κατασκευή κιβωτίων ηλεκτρικής διανομής (ΠΙΛΛΑΡ).

601.5 Επιμέτρηση και Πληρωμή

601.5.1 Επιμέτρηση

- Εκσκαφή τάφρων σε κάθε είδους έδαφος και επανεπίχωση σε μέτρα μήκους, εκτός αν αλλιώς ορίζεται στην ΕΤΣΥ.
- Σωλήνες διέλευσης καλωδίων συμπεριλαμβανομένου του σύρματος «οδηγού» σε μέτρα μήκους.
- Αγωγός γείωσης σε μέτρα μήκους για κάθε διατομή.
- Ακροδέκτες αγωγού γείωσης σε τεμάχια.
- Πλάκα γείωσης σε τεμάχια.
- Φρεάτια έλξης και επίσκεψης συνδεσμολογίας μαζί με το κάλυμμα πλήρως τοποθετημένα σε τεμάχια.
- Κατασκευή προστασίας σωλήνων διέλευσης καλωδίων με σκυρόδεμα σε μέτρα μήκους για κάθε τυπική διατομή που ορίζεται ανάλογα με τον αριθμό των σωλήνων διέλευσης.
- Καλώδια σε μέτρα μήκους για κάθε τύπο και διατομή αγωγού.
- Κατασκευή ΠΙΛΛΑΡ για κάθε τύπο που ορίζεται ανάλογα με τον αριθμό αναχωρήσεων.

601.5.2 Πληρωμή

Η πληρωμή για κάθε επιμετρούμενη εργασία γίνεται με βάση τη σχέση:

Πληρωμή = επιμετρ. ποσότητα x τιμή μονάδας.

602. ΕΠΙΔΟΜΗ ΟΔΟΦΩΤΙΣΜΟΥ

602.1 Πεδίο Εφαρμογής - Ορισμοί

Στην επιδομή οδοφωτισμού περιλαμβάνονται:

- Προμήθεια και εγκατάσταση:
 - Ιστών συμβατικών (μέχρι ύψος 15 m)
 - Ιστών υψηλών (ύψους 20-35 m)
 - Βραχιόνων επί των συμβατικών ιστών
 - Φωτιστικών σωμάτων επί των συμβατικών ιστών
 - Προβολέων εξωτερικού φωτισμού (μαζί με τον λαμπτήρα) των υψηλών ιστών
 - Κινητών κεφαλών (στεφάνες) επί των υψηλών ιστών περιλαμβανομένου του συστήματος ανάρτησης, κίνησης και μαντάλλωσης
 - Ακροκιβωτίων
 - Λαμπτήρων φωτιστικών σωμάτων
- Προμήθεια ηλεκτροκινητήρα για ανύψωση και καταβίβαση των κινητών κεφαλών σε ιστούς ύψους ε20 m
- Εργασίες, διαδικασίες και έξοδα πληρωμής λήψης παροχής από τη ΔΕΗ
- Δοκιμές καλής λειτουργίας του συστήματος οδοφωτισμού

602.2 Υλικά

Για την πιστοποίηση της ποιότητας και των επιδόσεων οποιουδήποτε τμήματος του εξοπλισμού που είναι βιομηχανικό προϊόν, απαιτείται η κατάθεση στην Υπηρεσία των κατάλληλων πιστοποιητικών του εργοστασίου παραγωγής, πριν από την ενσωμάτωση του στο έργο. Η ενσωμάτωση στο έργο θα γίνεται μετά από την έγγραφη αποδοχή της Υπηρεσίας, περί της συμμόρφωσης του προϊόντος με τις απαιτήσεις της μελέτης, της ΕΤΣΥ και ΓΤΣΥ.

602.2.1 Οδοφωτισμός με συμβατικούς ιστούς μαζί με την πλάκα έδρασης

(1) Σιδηροί χαλύβδινοι υλικού Fe 360 EN 10025, θα είναι κολουροκωνικής μορφής σύμφωνα με ΕΛΟΤ EN 40-1 έως 8, παραγόμενοι σε βιομηχανία πιστοποιημένη κατά EN 29 000. Οι ελάχιστες διαστάσεις που θα εφαρμόζονται για την πλάκα έδρασης και τα αγκύρια στερέωσης του ιστού είναι:

(2)

Πίνακας 602.2.1-1: Ελάχιστες διαστάσεις πλάκας έδρασης και αγκυρίων ιστών με 1 βραχίονα

Ύψος ιστού [m]	Πλάκα έδρασης		Αγκύρια διάμετρος
	Διαστάσεις [mm]	Πάχος [mm]	
1	2	3	4
8	300 x 220	12	M12
10	300 x 220	15	M16
12	330 x 250	15	M16

Πίνακας 602.2.1-2: Ελάχιστες διαστάσεις πλάκας έδρασης και αγκυρίων ιστών με 2 βραχίονες

Ύψος ιστού [m]	Πλάκα έδρασης		Αγκύρια διάμετρος
	Διαστάσεις [mm]	Πάχος [mm]	
1	2	3	4
8	300 x 220	15	M16
10	330 x 250	15	M16
12	350 x 250	18	M20

- (3) Βραχίονες στήριξης φωτιστικών σωμάτων σύμφωνα με Απόφαση ΥΠΕΧΩΔΕ ΕΗ1/Ο/481/02.08.86, ΦΕΚ 573Β/09.09.86.
- Μονός βραχίονας
 - Διπλός βραχίονας
- (4) Φωτιστικά σώματα σύμφωνα με EN 60598-2-3 αποτελούμενα από:
- Κέλυφος που επιτυγχάνει στεγανότητα επιπέδου 2 για στερεά σωματίδια και επιπέδου 3 για νερό σύμφωνα με EN 60529
 - Κώδωνα διαφανή
 - Λαμπτήρα 150 W ή 250 W ή 400 W ατμών νατρίου υψηλής πίεσης (HPS)
 - Κάτοπτρο ή κάτοπτρα
 - Λυχνιολαβή
 - Ηλεκτρικά όργανα (στραγγαλιστικό πηνίο, εναυστήρας κτλ.)
 - Ηλεκτρική συνδεσμολογία
- (5) Ακροκιβώτια ιστών κατασκευαζόμενα από υλικά σύμφωνα με Απόφαση ΥΠΕΧΩΔΕ ΕΗ1/Ο/481/02.08.86, ΦΕΚ 573Β/09.09.86.

602.2.2 Οδοφωτισμός με υψηλούς ιστούς μαζί με την πλάκα έδρασης

- Ιστός ύψους κολουροκωνικής μορφής 20 m
- Ιστός ύψους κολουροκωνικής μορφής 25 m
- Ιστός ύψους κολουροκωνικής μορφής 30 m
- Ιστός ύψους κολουροκωνικής μορφής 35 m

602.2.3 Προβολείς εξωτερικού φωτισμού

- Κέλυφος και οπτικό σύστημα που επιτυγχάνει στεγανότητα επιπέδου 2 για στερεά σωματίδια και επιπέδου 3 για νερό σύμφωνα με EN 60529
- Υάλινο κάλυμμα
- Στήριξη
- Ηλεκτρική μονάδα
- Λαμπτήρας 400 W ή 1000 W, ατμών νατρίου υψηλής πίεσης (HPS)
- Φορητός ηλεκτροκινητήρας κατάλληλος για την κίνηση των κεφαλών των υψηλών ιστών προδιαγραφής και ποιότητας σύμφωνα με τον κατασκευαστή του συστήματος υψηλού ιστού.

602.2.4 Ειδικές απαιτήσεις:

- (1) Οι ιστοί θα είναι μεταλλικοί, κατασκευαζόμενοι από χαλυβδόελασμα ποιότητας Fe 360 σύμφωνα με EN 10025 σε τμήματα μήκους όχι μικρότερου από 10 m το καθένα.
- (2) Τα τμήματα θα είναι σχήματος κολουρου πυραμίδας ή κολουρου κώνου και θα συναρμολογούνται με ολίσθηση του ενός τεμαχίου μέσα στο άλλο με σφήνωση ή με αρμούς ολίσθησης. Το κολουρωκωνικό σχήμα θα επιτυγχάνεται με ηλεκτροσυγκόλληση ραφής κατά μήκος μιας ακμής ή γενέτειρας του κάθε τμήματος.
- (3) Ο κορμός του ιστού θα εδράζεται σε χαλύβδινη πλάκα πάνω στην οποία θα είναι ηλεκτροσυγκολλημένος κατάλληλα σύμφωνα με διεθνούς αποδεκτή τεχνολογία η οποία θα εγκρίνεται από την Υπηρεσία. Η βάση θα φέρει οπές για τη σύνδεση με τα αγκύρια στήριξης. Το μεσοδιάστημα μεταξύ της μεταλλικής βάσης και του σκυροδέματος του θεμελίου θα πληρούται με μη συρικνούμενο τσιμεντοκονίαμα.

- (4) Κάθε έτοιμο τμήμα του ιστού θα είναι γαλβανισμένο εν θερμώ, ελάχιστου πάχους 70 m σύμφωνα με DIN 50976. Απαγορεύονται ηλεκτροσυγκολλήσεις επί τόπου του έργου. Το πάχος των τοιχωμάτων του ιστού θα είναι τουλάχιστον 5 mm ανεξάρτητα από τις απαιτήσεις του στατικού ή δυναμικού υπολογισμού.
- (5) Η διατομή του ιστού θα είναι σχεδιασμένη ώστε μετά την εγκατάστασή του και την πλήρη συναρμολόγηση όλων των εξαρτημάτων και φωτιστικών σωμάτων, να έχει αντοχή σε φορτία ανέμου σύμφωνα με EC 1.
- (6) Θα προβλέπονται κατάλληλες ενισχύσεις του σώματος του ιστού σε δυσμενείς θέσεις (π.χ. θύρα επίσκεψης).
- (7) Στη βάση του ιστού θα υπάρχει θυρίδα διαστάσεων τουλάχιστον 40 x 70 cm για την εγκατάσταση της στεγανής διανομής και των οργάνων αφής των προβολέων. Η περιοχή της θυρίδας θα είναι ενισχυμένη με εσωτερικά ηλεκτροσυγκολλημένα ελάσματα. Η θυρίδα θα κλείνει στεγανά με πορτάκι από λαμαρίνα ίδιου πάχους με αυτό του ιστού. Επιτρέπεται η εκτός του ιστού εγκατάσταση του συστήματος αφής των προβολέων σε ειδικό πύλλα με τις κατάλληλες διαστάσεις και πορτάκι διαστάσεων τουλάχιστον 40 x 70 cm. Το πορτάκι, σε κάθε περίπτωση, θα έχει μεντεσέδες στην μία πλευρά και στην άλλη θα κλείνει με απλή κλειδαριά ασφαλείας (χωρίς κλειδί, με αφαιρούμενη χειρολαβή).
- (8) Ο Ανάδοχος, πριν από οποιαδήποτε παραγγελία, θα υποβάλλει προς έγκριση στην Υπηρεσία υπολογισμούς αντοχής των ιστών σύμφωνα με EC3. Στα δεδομένα για τον υπολογισμό αντοχής των ιστών θα περιλαμβάνονται:
 - Ο αριθμός προβολέων
 - Η επιφάνεια προβολέων
 - Το βάρος προβολέων
 Από τους υπολογισμούς θα αποδεικνύεται η συμμόρφωση με τους ισχύοντες κανονισμούς ως προς:
 - Την απόκλιση από την κατακόρυφη της κορυφής του ιστού στην ταχύτητα ανέμου υπολογισμού.
 - Την ιδιοσυχνότητα του ιστού.
 - Την κρίσιμη ταχύτητα ανέμου για συντονισμό.
 - Τα χαρακτηριστικά απόσβεσης των ταλαντώσεων του ιστού.
 - Την τάση του χάλυβα σε συνθήκες συντονισμού.
 - Την τιμή της επιτάχυνσης στην κορυφή του ιστού κάτω από συνθήκες συντονισμού.
 - Τον έλεγχο κόπωσης του χάλυβα.
 Ακόμη θα παρουσιάζονται σε σχέδια οι λεπτομέρειες όπως είναι:
 - Οι ηλεκτροσυγκολλήσεις.
 - Η κατασκευή της πλάκας έδρασης (η οποία δεν επιτρέπεται να αποτελείται από συγκολλημένα φύλλα).
 - Οι αρμοί μεταξύ των τμημάτων του ιστού και μεταξύ αυτού και της πλάκας έδρασης.
 - Η κατασκευή της θυρίδας κοντά στη βάση του ιστού με τις λεπτομέρειες στεγάνωσης.

602.3 Εκτέλεση Εργασιών

Για την ασφάλεια της ηλεκτρικής εγκατάστασης, οι εσωτερικές συνδέσεις, η γείωση, η προστασία έναντι ηλεκτρικού πλήγματος, η εσωτερική καλωδίωση, η μόνωση, η αντίσταση και η διηλεκτρική αντοχή θα συμμορφώνονται με τους ισχύοντες κανονισμούς της ΔΕΗ κτλ.

602.3.1 Σιδηροίστοι συμβατικοί, φωτιστικά σώματα και βραχίονες στήριξης αυτών

Οι σιδηροίστοι εγκαθίστανται στις βάσεις από σκυρόδεμα σε κατακόρυφη θέση. Η βάση τους συνδέεται στους ήδη εγκατεστημένους κοχλίες των αγκυριών. Σε ύψος 1,80 m από τη βάση του ιστού τοποθετείται πινακίδιο από κατάλληλο υλικό με τα στοιχεία ταυτότητας του ιστού τα οποία είναι: ο κωδικός αριθμός ιστού ο οποίος θα ορίζεται από την Υπηρεσία λαμβάνοντας υπόψη τη διατήρηση μητρώου συντήρησης, το έτος κατασκευής και στοιχεία του εργοστασίου παραγωγής.

Οι βραχίονες συνδέονται στους συμβατικούς ιστούς σύμφωνα με τα σχέδια τοποθετούμενοι καθέτως προς τον άξονα της οδού.

Τα φωτιστικά τοποθετούνται υψομετρικά ομοιόμορφα στους βραχίονες όλων των ιστών και εντός αυτών οι λαμπτήρες.

602.3.2 Ιστοί υψηλοί, προβολείς εξωτερικού φωτισμού, κινητή κεφαλή

Στην κορυφή του ιστού θα τοποθετείται σύστημα ανάρτησης της κινητής κεφαλής η οποία θα φέρει τα φωτιστικά σώματα. Η κεφαλή αυτή θα κινείται από την κορυφή του ιστού μέχρι τη βάση του και θα αποτελείται από τμήματα ώστε να είναι δυνατή η αποσυναρμολόγησή τους, για λόγους συντήρησης. Το σύστημα ανάρτησης των φωτιστικών σωμάτων στην κεφαλή θα εξασφαλίζει τη δυνατότητα ρύθμισης κατανομής του φωτισμού σε περισσότερες από μια κατευθύνσεις ώστε να είναι δυνατός ο προσανατολισμός του απαιτούμενου αριθμού

φωτιστικών σωμάτων σε οποιαδήποτε ζώνη και η στερέωση αυτών σταθερά προς την επιθυμητή κατεύθυνση. Ολόκληρο το σύστημα κεφαλής θα είναι γαλβανισμένο σύμφωνα με DIN 50976.

Στη βάση του ιστού θα τοποθετείται η διάταξη κίνησης (άνοδος, κάθοδος) της κεφαλής αποτελούμενη από μειωτήρα και τύμπανα, στα οποία συνδέονται ανοξειδωτα συρματόσχοινα υπολογιζόμενα με συντελεστή ασφαλείας 6.

Η λειτουργία του συστήματος θα γίνεται με φορητό ηλεκτροκινητήρα, ο οποίος θα προσαρμόζεται στο σύστημα μειωτήρας - τύμπανα και θα τροφοδοτείται από ρευματοδότη που θα βρίσκεται σε σταθερή θυρίδα στη βάση του ιστού. Η λειτουργία του κινητήρα θα γίνεται από ανεξάρτητο χειριστήριο, ώστε κατά τη φάση ανόδου και καθόδου της κεφαλής, ο χειριστής να βρίσκεται σε απόσταση από τη βάση τουλάχιστον 5 m. Το σύστημα κίνησης της κεφαλής θα έχει ανυψωτική ικανότητα τουλάχιστον διπλάσιου βάρους από εκείνο της κεφαλής και η μέγιστη ροπή περιτύλιξης του συστήματος θα πρέπει να προδιαγράφεται. Η θυρίδα επίσκεψης μέσα στην οποία θα βρίσκεται το σύστημα σύνδεσης της κινητής θα ασφαλιζεται με κλειδαριά ασφαλείας.

Στην κορυφή του ιστού θα υπάρχει σύστημα μανδάλωσης ώστε ο φορέας της κεφαλής να συγκρατείται χωρίς να δημιουργείται διαρκής καταπόνηση στα συρματόσχοινα.

Οι χρησιμοποιούμενες τροχαλίες θα είναι υπολογισμένες και κατάλληλου τύπου για τα συρματόσχοινα.

Τα καλώδια τροφοδοσίας των προβολέων θα ξεκινούν από τη στεγανή διανομή του ιστού, σταθερά στερεωμένη στη βάση του, και θα είναι κατάλληλα ώστε να μη συστρέφονται, φθείρονται ή καταπονούνται κατά το ανέβασμα και κατέβασμα της κεφαλής.

Οι βάσεις των υψηλών ιστών θα κατασκευασθούν επί τόπου του έργου ή με προκατασκευή, από οπλισμένο σκυρόδεμα C20/25 με διαστάσεις σύμφωνα με τα σχέδια. Οι απαιτήσεις στατικού υπολογισμού των βάσεων είναι:

- Η παθητική αντίσταση από το περιβάλλον έδαφος δε λαμβάνεται υπόψη.
- Για κάθε συνδυασμό φορτήσεων οι τάσεις έδρασης του θεμελίου θα κατανέμονται σε όλη την επιφάνεια του (το σημείο εφαρμογής των δυνάμεων θα βρίσκεται εντός του πυρήνα της διατομής του θεμελίου)
- Κατά τα λοιπά εφαρμόζονται οι ισχύοντες κανονισμοί.

Σε κάθε βάση θα τοποθετείται (πριν από τη σκυροδέτηση) το σύστημα αγκυρίων με κοχλίωση. Ο αριθμός των αγκυρίων θα προκύπτει από τους στατικούς υπολογισμούς, αλλά όμως θα είναι τουλάχιστον 8.

Τα αγκύρια θα συνδέονται μεταξύ τους με σιδερογωνιές ηλεκτροσυγκολλημένες πάνω σ' αυτούς ώστε να σχηματίζεται ένας άκαμπτος κλωβός. Αυτός θα τοποθετείται μέσα στη βάση ώστε το άνω τμήμα των αγκυρίων μήκους 20 cm να προεξέχει από την βάση σκυροδέματος. Το ανώτερο τμήμα των κοχλιών μήκους 15 cm θα φέρει κοχλιώσεις. Τα αγκύρια θα είναι γαλβανισμένα σύμφωνα με DIN 50976.

Μετά την τοποθέτηση του ιστού και την κατακόρυφωσή του το διάκενο μεταξύ της βάσης σκυροδέματος και χαλύβδινης πλάκας ιστού θα πληρωθεί με μη συρρικνούμενο τσιμεντοκονίαμα. Το ελεύθερο τμήμα των αγκυρίων πάνω από την χαλύβδινη πλάκα του ιστού θα καλυφθεί με γράσο και θα τοποθετηθεί πλαστικό κάλυμμα.

Στη βάση σκυροδέματος του ιστού θα τοποθετηθεί πριν από την σκυροδέτηση πλαστικός σωλήνας από PVC, 4bar και διαμέτρου σύμφωνα με τα σχέδια, για τη διέλευση των καλωδίων.

602.3.3 Ακροκιβώτια ιστών

Το ακροκιβώτιο τοποθετείται εντός του ιστού σε θυρίδα στην όψη του ιστού προς την οδό εκτός αν αλλιώς ορίζεται στα σχέδια. Το ακροκιβώτιο καλύπτεται με πορτάκι συνδεόμενο επί του ιστού με μεντεσέδες στη μια πλευρά ενώ στην άλλη θα κλείνει με απλή κλειδαριά με αφαιρούμενη λαβή.

Η σύνδεση των καλωδίων από το ακροκιβώτιο στο φρεάτιο γίνεται μέσω σωλήνων υλικών PE διαμέτρου Ø50.

602.3.4 Φορητός ηλεκτροκινητήρας

Περιλαμβάνεται η προμήθεια και μεταφορά στο χώρο αποθήκευσης που ορίζει η Υπηρεσία.

602.3.5 Δοκιμές καλής λειτουργίας συστήματος οδοφωτισμού

Γίνονται όλες οι δοκιμές που απαιτούνται για την καλή λειτουργία του συστήματος οδοφωτισμού και τα αποτελέσματα τους καταγράφονται σε ειδικά έντυπα. Ο Ανάδοχος παρέχει το απαιτούμενο προσωπικό και εξοπλισμό για την ολοκλήρωση των δοκιμών. Επιδιορθώνεται κάθε αστοχία που προκύπτει από τις δοκιμές και μετά γίνονται νέες δοκιμές. Όλες οι δοκιμές γίνονται παρουσία εκπροσώπου της Υπηρεσίας ο οποίος υπογράφει σχετική βεβαίωση περί της καλής λειτουργίας σύμφωνα με τις προδιαγραφές και τη μελέτης. Οι δοκιμές που γίνονται είναι:

- Μέτρηση γειώσεων
- Δοκιμή της λειτουργίας των κυκλωμάτων
- Μέτρηση φωτοτεχνικών χαρακτηριστικών φωτιστικών σωμάτων ή/και προβολέων
- Δοκιμή λειτουργίας κινητής κεφαλής υψηλού ιστού

602.3.6 Λήψη παροχής από το μετρητή της ΔΕΗ

Περιλαμβάνονται οι διαδικασίες για τη λήψη παροχής από το μετρητή της ΔΕΗ που τοποθετείται στο πύλλαρ.

602.4 Περιλαμβανόμενες Δαπάνες

- Η προμήθεια και εγκατάσταση όλων των υλικών (σιδηροϊστών, βραχιόνων, φωτιστικών σωμάτων κτλ.)
- Οι δοκιμές καλής λειτουργίας
- Οι διαδικασίες λήψης παροχής από το μετρητή της ΔΕΗ, οι οποίες είναι ανηγμένες στις τιμές μονάδας των άλλων εργασιών

602.5 Επιμέτρηση - Πληρωμή

Επιμέτρηση. Η επιμέτρηση γίνεται χωριστά για:

- Τους σιδηροϊστούς αναλόγως το ύψος τους σε τεμάχια
- Τους βραχίονες αναλόγως με το είδος τους (μονοί ή διπλοί) και το μήκος τους σε τεμάχια
- Τα φωτιστικά σώματα αναλόγως με τον τύπο τους σε τεμάχια
- Τους προβολείς εξωτερικού φωτισμού αναλόγως με τον τύπο τους σε τεμάχια
- Τα ακροκιβώτια αναλόγως με τον τύπο τους σε τεμάχια
- Το φορητό ηλεκτροκινητήρα σε τεμάχια
- Τους λαμπτήρες ανάλογα με το είδος και την ισχύ σε τεμάχια

Πληρωμή. Η πληρωμή γίνεται με βάση τη σχέση:

Πληρωμή = ποσότητα επιμέτρησης x τιμή μονάδας.

605. ΤΗΛΕΦΩΝΟΔΟΤΗΣΗ ΟΔΩΝ

605.1 Πεδίο Εφαρμογής - Ορισμοί

Περιλαμβάνεται η υποδομή της εγκατάστασης τηλεφώνων ανάγκης (SOS) κατά μήκος των οδών. Δεν περιλαμβάνονται η τοποθέτηση καλωδίων και τα λοιπά μέρη της επιδομής.

Η θέση των απαιτούμενων έργων και οι λοιπές λεπτομέρειες καθορίζονται από τη μελέτη.

Οι επιμέρους εργασίες κατασκευής της υποδομής είναι:

- Η εκσκαφή και επανεπίχωση σκαμμάτων για την τοποθέτηση των σωληνώσεων διέλευσης των καλωδίων και των φρεατίων.
- Η προμήθεια και τοποθέτηση των σωλήνων διέλευσης καλωδίων.
- Η προκατασκευή και τοποθέτηση των φρεατίων επίσκεψης των συνδέσεων των καλωδίων.
- Η προκατασκευή και τοποθέτηση των φρεατίων έλξης καλωδίων.

605.2 Υλικά

- (1) Σκυρόδεμα εγκιβωτισμού σωλήνων κατηγορίας C12/15
- (2) Σκυρόδεμα φρεατίων κατηγορίας C20/25
- (3) Σιδηρούς οπλισμός σκυροδέματος κατηγορίας S500 σύμφωνα με ΚΤΧ
- (4) Χυτοσιδηρά καλύμματα φρεατίων
- (5) Σωλήνας PE Ø90 6 bar
- (6) Σωλήνας σιδηρός γαλβανισμένος (ISO-MEDIUM-πράσινη ετικέτα) Ø101,6 (4")
- (7) Γαλβανισμένο (σύμφωνα με DIN 50976) σύρμα (οδηγός) διατομής 5 mm²
- (8) Άμμος λατομείου εγκιβωτισμού σωληνώσεων

605.3 Εκτέλεση Εργασιών

605.3.1 Γενικά

Οι εργασίες γίνονται σύμφωνα με τους ισχύοντες κανονισμούς ασφαλείας για τηλεφωνικά δίκτυα καθώς και με τις απαιτήσεις του οργανισμού τηλεφωνίας.

Επιβάλλεται να γίνεται πασσάλωση της χάραξης της τάφρου στα τμήματα, όπου προκύπτει ανάγκη εκτροπής (από την τυπική χάραξη) λόγω εμποδίων, και η αποδοχή της από τον επιβλέποντα εφόσον το νέο μήκος είναι >5% του συνολικού μήκους που ορίζεται στα σχέδια.

605.3.2 Εκσκαφή και επανεπίχωση τάφρων

Διανοίγονται τάφροι (βάθους περίπου 70 cm) στις θέσεις που προβλέπονται από τα σχέδια της μελέτης και μέχρι βάθος 10 cm κάτω από την προβλεπόμενη στάθμη των σωλήνων διέλευσης καλωδίων. Κάτω από τους σωλήνες και μέχρι 10 cm πάνω από αυτούς η τάφρος επανεπιχώνεται με άμμο ενώ το υπολειπόμενο βάθος μέχρι την επιφάνεια συμπληρώνεται με κατάλληλα υλικά επιχωμάτων με κοκκοδιαβάθμιση η οποία διέρχεται 100% από το κόσκινο βρόχου 25 mm. Οι διαστάσεις της τάφρου καθορίζονται από τα σχέδια της μελέτης, όμως αυτή δεν μπορεί

να έχει πλάτος μικρότερο από 300 mm. Το υλικό της επανεπίχωσης συμπυκνώνεται ώστε να δέχεται τα φορτία που προβλέπεται να δέχεται η άνω επιφάνεια της τάφρου.

605.3.3 Τοποθέτηση σωλήνων για τη διέλευση καλωδίων

Οι σωλήνες υλικού PE ή γαλβανισμένου σιδήρου τοποθετούνται στην τάφρο και στερεώνονται κατάλληλα ώστε να εμποδίζεται η μετακίνησή τους και ο αποχωρισμός τους τις εργασίες επανεπίχωσης ή εγκιβωτισμού σε σκυρόδεμα.

Όπου χρησιμοποιούνται σιδηροσωλήνες αυτοί θα εκτείνονται κατά 50 cm πέραν του απολύτως απαραίτητου μήκους (π.χ. στα τμήματα διέλευσης από φορείς τεχνικών έργων).

Εφόσον διακόπτεται η εργασία τοποθέτησης των σωλήνων τότε τοποθετείται επιστόμιο στα άκρα του σωλήνα. Οι σωλήνες πρέπει να παραμένουν εσωτερικά καθαροί και πριν να τοποθετηθούν τα καλώδια, μπορεί να ελέγχεται η κατάσταση με διέλευση σφαίρας διαμέτρου ίσης με το 85% της διαμέτρου του σωλήνα.

Οι σωλήνες επιτρέπεται να κάμπτονται, χωρίς να αλλοιώνεται η εσωτερική διάμετρός τους, με ελάχιστη ακτίνα καμπυλότητας 12πλάσια της διαμέτρου των.

Οι σιδηροσωλήνες μεταξύ τους συνενώνονται με κοχλιωτούς συνδέσμους.

Τα άκρα των σιδηροσωλήνων δεν επιτρέπεται να φέρουν κοφτερές ακμές που τραυματίζουν τα καλώδια.

Στις διαβάσεις των καλωδίων, κάτω από οδόστρωμα ή όπου αλλού ορίζεται στα σχέδια, οι σωλήνες εγκιβωτίζονται σε σκυρόδεμα κατηγορίας C12/15 με διαστάσεις σύμφωνα με τα σχέδια.

605.4 Περιλαμβανόμενες Δαπάνες

- Οι εργασίες εκσκαφής, επανεπίχωσης καθώς και επαναφοράς της φυσικής ή τεχνητής επιφάνειας, στη θέση των σκαμμάτων, στην αρχική της ποιοτική κατάσταση με αποκατάσταση τυχόν προϋπάρχοντος οδοστρώματος ή πεζοδρομίου κτλ.
- Οι εργασίες πλήρους κατασκευής των φρεατίων.
- Η προμήθεια και η εγκατάσταση όλων των υλικών, σωλήνων διέλευσης αυτών, και μικροϋλικών, τη μεταφορά επιτόπου του έργου και την ενσωμάτωση στο έργο.
- Ο εγκιβωτισμός των σωλήνων διέλευσης

605.5 Επιμέτρηση - Πληρωμή

Επιμέτρηση:

- α. Εκσκαφή τάφρων σε κάθε είδους έδαφος και επανεπίχωσης της τάφρου:
σε μέτρα μήκους εκτός αν αλλιώς ορίζεται στην ΕΤΣΥ.
- β. Σωλήνες διέλευσης καλωδίων συμπεριλαμβανομένου του σύρματος «οδηγού» σε μέτρα μήκους.
- γ. Φρεάτια έλξης και επίσκεψης συνδεσμολογίας μαζί με το κάλυμμα πλήρως τοποθετημένα σε τεμάχια
- δ. Κατασκευή προστασίας σωλήνων διέλευσης καλωδίων με σκυρόδεμα σε μέτρα μήκους για κάθε τυπική διατομή που ορίζεται ανάλογα με τον αριθμό σωλήνων διέλευσης.

Πληρωμή: Η πληρωμή για κάθε επιμετρούμενη εργασία γίνεται με βάση τη σχέση:

Πληρωμή = επιμετρ. ποσότητα x τιμή μονάδας

Θ Ε Ω Ρ Η Θ Η Κ Ε
Ο ΔΙΕΥΘΥΝΤΗΣ ΤΕΧΝΙΚΩΝ ΥΠΗΡΕΣΙΩΝ

ΣΠΗΛΙ 16/ 10 /2018
Η Συντάξασα

Κλάδος Ανδρέας
Αρχιτέκτονας

Στέλλα Βερνάρδου
Πολιτικός Μηχανικός